

コンクリートポンプ車 特定自主検査詳細記録表

証明書 発行日	年 月 日
証明書 発行No.	

日工 NCP3FB (1/2)

3 年 間 保 存

標準No.	
-------	--

この記録表は、コンクリートポンプ車特定自主検査記録表様式SR-CP-01&02におけるブーム装置及びアウトリガーに関する検査の機械別詳細を示したものである。

超音波探傷試験実施者

溶接部のき裂・損傷の検査については、目視にて異常のあった場合、探傷器による検査を確実に実施すること。

業者名
報告書番号
資格者氏名
資格番号

※1 新車登録後、4年以上経過したコンクリートポンプ車は、本記録表内「UT」記号箇所は超音波探傷検査を実施すること。

新車登録	年 月
経過年数	年 ヶ月

超音波探傷検査を行った場合、検査実施者氏名、資格番号を本記録表に記載すること。

検査方法の記号は次のとおりである。PT:浸透探傷,UT:超音波探傷

区分	NO.	検査箇所	検査内容	符号	検査方法※1	検査結果		補修 内容
						良	不良	
ブーム装置	1	第1ブーム(図示の各部を含む全体)	曲がり、ねじれ、打こん、局部的へこみ、溶接部の亀裂・損傷	1-1-1	目視、PT、UT、スケール			
				1-1-2	目視、PT、UT、スケール			
				1-1-3	目視、PT、UT、スケール			
				1-1-4	目視、PT、UT、スケール			
				1-1-5	目視、PT、UT、スケール			
				1-1-6	目視、PT、UT、スケール			
				1-1-7	目視、PT、UT、スケール			
	1	第2ブーム(図示の各部を含む全体)	曲がり、ねじれ、打こん、局部的へこみ、溶接部の亀裂・損傷	1-2-1	目視、PT、UT、スケール			
				1-2-2	目視、PT、UT、スケール			
				1-2-3	目視、PT、UT、スケール			
				1-2-4	目視、PT、UT、スケール			
				1-2-5	目視、PT、UT、スケール			
				1-2-6	目視、PT、UT、スケール			
				1-2-7	目視、PT、UT、スケール			
	1	第3ブーム(図示の各部を含む全体)	曲がり、ねじれ、打こん、局部的へこみ、溶接部の亀裂・損傷	1-3-1	目視、PT、UT、スケール			
				1-3-2	目視、PT、UT、スケール			

コンクリートポンプ車 特定自主検査詳細記録表

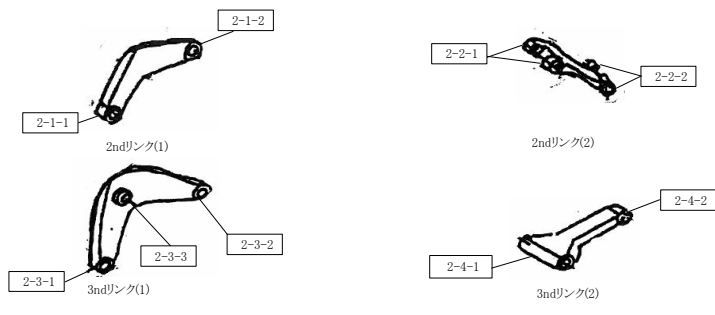
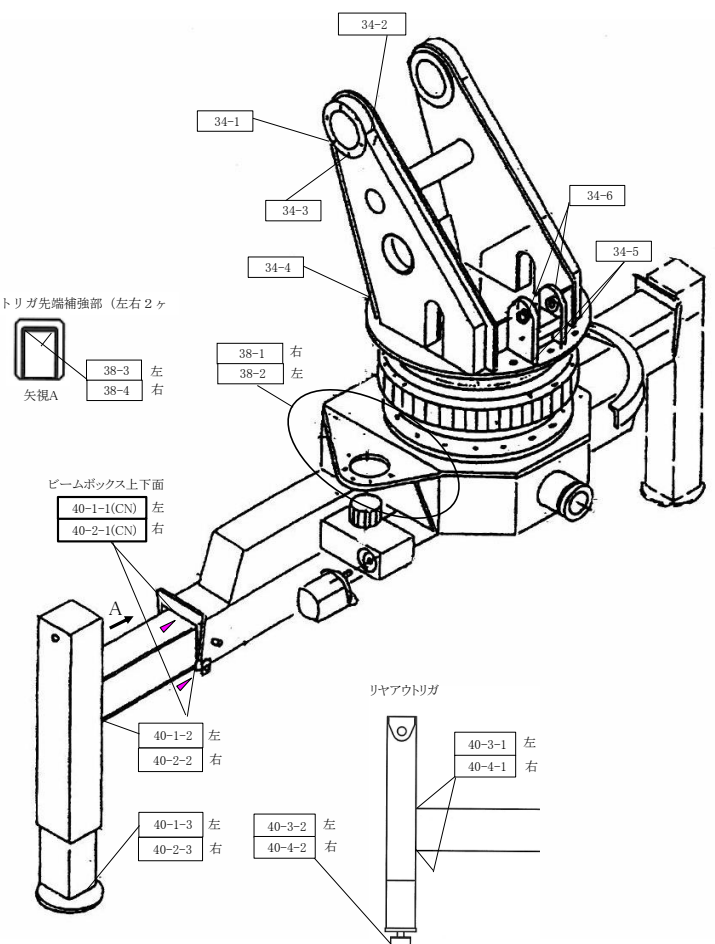
証明書
発行日 年 月 日
証明書
発行No. _____

日工 NCP3FB (2/2)

3 年 間 保 存

標準No. _____

この記録表はコンクリートポンプ車特定自主検査記録表様式SR-CP-01、SR-CP-02内のブーム装置及びアウトリガの検査の詳細を示したものである。

区分	NO.	検査箇所	検査内容	符号	検査方法※1	検査結果		補修内容															
						良	不良																
リンク	2	リンク(図示の各部を含む全体)	亀裂、損傷、連結部がた、抜け止めボルト取付(緩み、脱落)	2-1-1 2-1-2 2-2-1 2-2-2 2-3-1 2-3-2 2-4-1 2-4-2	目視、PT、UT、スケール																		
																							
	旋回装置 ・ 架台 ・ アウトリガー	34	ターンテーブル (図示の各部を含む全体)	亀裂、変形	34-1	目視、PT、UT、スケール																	
38		架台 (図示の各部を含む全体)	亀裂、変形、取付	34-2	目視、PT、UT、スケール																		
40		ブーム、ブームボックス、フロート (図示の各部を含む全体)	引っ掛かり、亀裂、変形	34-3	目視、PT、UT、スケール																		
																							
備考	1. 検査結果が異常なものは図中にその内容を記載する。																						
	2. 過去補修箇所、新たな異常箇所のある場合は、図中、表中に追加番号を記入し検査結果を記載する。																						
				<table border="1" style="font-size: x-small; border-collapse: collapse;"> <tr> <td>記号</td> <td>交換</td> <td>修理</td> <td>調整</td> <td>締付</td> <td>清掃</td> <td>給油</td> <td>該当なし</td> </tr> <tr> <td></td> <td>X</td> <td>△</td> <td>A</td> <td>T</td> <td>C</td> <td>L</td> <td>-</td> </tr> </table>				記号	交換	修理	調整	締付	清掃	給油	該当なし		X	△	A	T	C	L	-
記号	交換	修理	調整	締付	清掃	給油	該当なし																
	X	△	A	T	C	L	-																