

# コンクリートポンプ車 特定自主検査詳細記録表

3年間保存

証明書発行日 年 月 日

証明書発行No.

標準No.

この記録表は、コンクリートポンプ車特定自主検査記録表様式SR-CP-01&02におけるブーム装置及びアウトリガーに関する検査の機械別詳細を示したものである。超音波探傷試験実施者

溶接部のき裂・損傷の検査については、目視にて異常のあった場合、探傷器による検査を確実に実施すること。

※1 新車登録後、4年以上経過したコンクリートポンプ車は、本記録表内「UT」記号箇所は超音波探傷検査を実施すること。

超音波探傷検査を行った場合、検査実施者氏名、資格番号を本記録表に記載すること。

検査方法の記号は次のとおりである。PT:浸透探傷,UT:超音波探傷

新車登録 年 月  
経過年数 年 月

業者名  
報告書番号  
資格者氏名  
資格番号

区分	NO.	検査箇所	検査内容	符号	検査方法※1	検査結果		補修内容
						良	不良	
ブーム装置	1	第1ブーム(図示の各部を含む全体)	曲がり、ねじれ、打こん、局部的へこみ、溶接部の亀裂・損傷	1-1-1	目視、PT、UT、スケール			
				1-1-2	目視、PT、UT、スケール			
				1-1-3	目視、PT、UT、スケール			
				1-1-4	目視、PT、UT、スケール			
				1-1-5	目視、PT、UT、スケール			
				1-1-6	目視、PT、UT、スケール			
				1-1-7	目視、PT、UT、スケール			
				1-1-8	目視、PT、UT、スケール			
				1-1-9	目視、PT、UT、スケール			
				1-1-10	目視、PT、UT、スケール			
				1-1-11	目視、PT、UT、スケール			
				1-1-12	目視、PT、UT、スケール			
				1-1-13	目視、PT、UT、スケール			
				1-1-14	目視、PT、UT、スケール			
	1	第2ブーム(図示の各部を含む全体)	曲がり、ねじれ、打こん、局部的へこみ、溶接部の亀裂・損傷	1-2-1	目視、PT、UT、スケール			
				1-2-2	目視、PT、UT、スケール			
				1-2-3	目視、PT、UT、スケール			
				1-2-4	目視、PT、UT、スケール			
				1-2-5	目視、PT、UT、スケール			
				1-2-6	目視、PT、UT、スケール			
				1-2-7	目視、PT、UT、スケール			
				1-2-8	目視、PT、UT、スケール			
				1-2-9	目視、PT、UT、スケール			
				1-2-10	目視、PT、UT、スケール			
				1-2-11	目視、PT、UT、スケール			
	1	第3ブーム(図示の各部を含む全体)	曲がり、ねじれ、打こん、局部的へこみ、溶接部の亀裂・損傷	1-3-1	目視、PT、UT、スケール			
				1-3-2	目視、PT、UT、スケール			
				1-3-3	目視、PT、UT、スケール			
				1-3-4	目視、PT、UT、スケール			
				1-3-5	目視、PT、UT、スケール			
				1-3-6	目視、PT、UT、スケール			
				1-3-7	目視、PT、UT、スケール			
				1-3-8	目視、PT、UT、スケール			
				1-3-9	目視、PT、UT、スケール			
				1-3-10	目視、PT、UT、スケール			
				1-3-11	目視、PT、UT、スケール			
				1-3-12	目視、PT、UT、スケール			
	1	第4ブーム(図示の各部を含む全体)	曲がり、ねじれ、打こん、局部的へこみ、溶接部の亀裂・損傷	1-4-1	目視、PT、UT、スケール			
				1-4-2	目視、PT、UT、スケール			
				1-4-3	目視、PT、UT、スケール			
				1-4-4	目視、PT、UT、スケール			
				1-4-5	目視、PT、UT、スケール			
				1-4-6	目視、PT、UT、スケール			
				1-4-7	目視、PT、UT、スケール			
				1-4-8	目視、PT、UT、スケール			
				1-4-9	目視、PT、UT、スケール			
				1-4-10	目視、PT、UT、スケール			
				1-4-11	目視、PT、UT、スケール			
				1-4-12	目視、PT、UT、スケール			
				1-4-13	目視、PT、UT、スケール			
	1	第5ブーム(図示の各部を含む全体)	曲がり、ねじれ、打こん、局部的へこみ、溶接部の亀裂・損傷	1-5-1	目視、PT、UT、スケール			
				1-5-2	目視、PT、UT、スケール			
				1-5-3	目視、PT、UT、スケール			
				1-5-4	目視、PT、UT、スケール			
				1-5-5	目視、PT、UT、スケール			

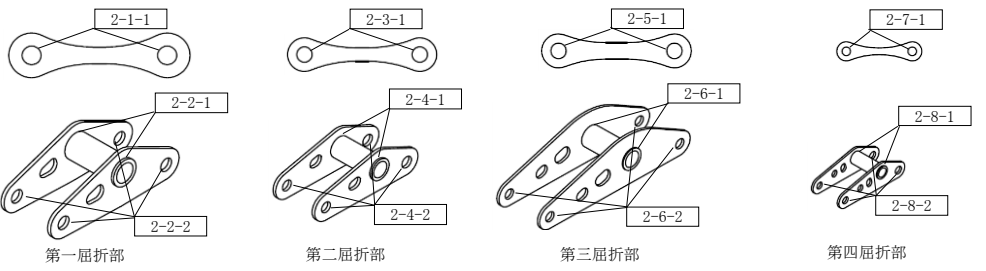

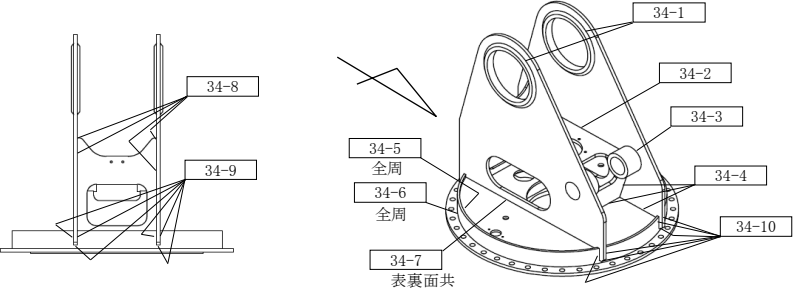
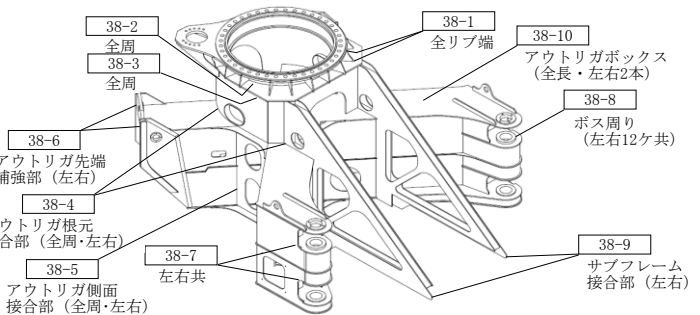
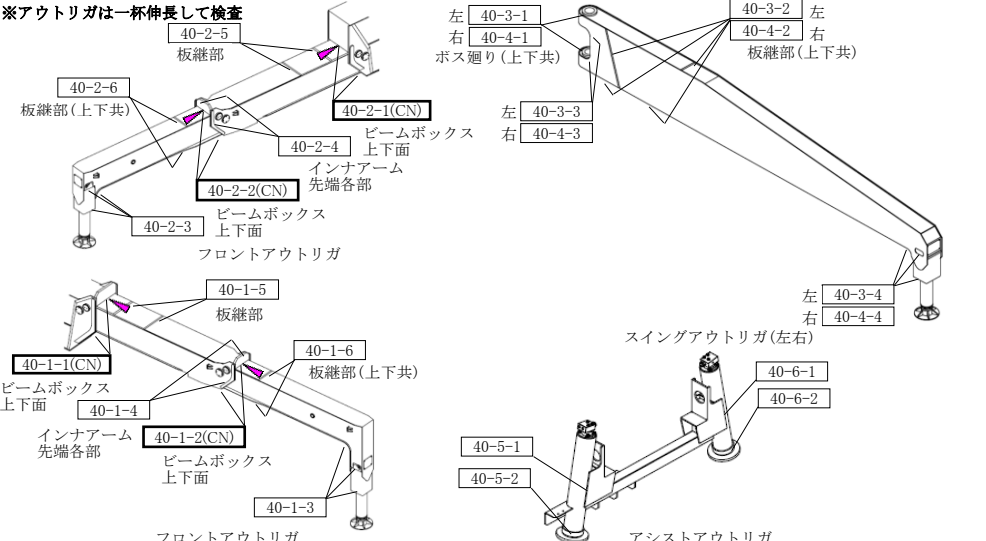
# コンクリートポンプ車 特定自主検査詳細記録表

証明書 発行日	年 月 日
証明書 発行No.	

標準No.	
-------	--

3 年 間 保 存

この記録表は、コンクリートポンプ車特定自主検査記録表様式SR-CP-01&02におけるブーム装置及びアウトリガーに関する検査の機械別詳細を示したものである。

区分	NO.	検査箇所	検査内容	符号	検査方法※1	検査結果		補修内容						
						良	不良							
リンク	2	リンク (図示の各部を含む全体) 	亀裂、損傷、連結部がた、抜け止めボルト取付(緩み、脱落)	2-1-1 2-2-1 2-2-2 2-3-1 2-4-1 2-4-2 2-5-1 2-6-1 2-6-2 2-7-1 2-8-1 2-8-2	目視、PT、UT、スケール									
						油圧シリンダー	20	各ブーム作動シリンダー(5本) ロッド先端クレビス 接合部周辺 	亀裂、変形、曲がり、ねじれ、打こん、局部的へこみ	20-1 20-2 20-3 20-4 20-5	目視、PT、UT、スケール			
						旋回装置	34	ターンテーブル(図示の各部を含む全体) 	亀裂、変形	34-1 34-2 34-3 34-4 34-5 34-6 34-7 34-8 34-9 34-10	目視、PT、UT、スケール			
架台	38	サブフレーム(図示の各部を含む全体) 	亀裂、変形、取付	38-1 38-2 38-3 38-4 38-5 38-6 38-7 38-8 38-9 38-10	目視、PT、UT、スケール									
アウトリガー	40	ブーム、ブームボックス、フロート(図示の各部を含む全体) ※アウトリガーは一杯伸ばして検査 	引っ掛け、き裂、変形	左 40-3-1 右 40-4-1 ボス廻り(上下共) 左 40-3-2 右 40-4-2 板継部(上下共) 左 40-3-3 右 40-4-3 左 40-3-4 右 40-4-4 左 40-5-1 右 40-5-2 40-1-1(CN) 40-1-2(CN) 40-1-3 40-1-4 40-1-5 40-1-6 40-2-1(CN) 40-2-2(CN) 40-2-3 40-2-4 40-2-5 40-3-1 40-3-2 40-3-3 40-3-4 40-4-1 40-4-2 40-4-3 40-4-4 40-5-1 40-5-2 40-6-1 40-6-2	目視、PT、UT、スケール									

備考  
1.検査結果が異常なものは図中にその内容を記載する。  
2.過去補修箇所、新たな異常箇所のある場合は、図中、表中に追加番号を記入し検査結果を記載する。

記号	交換	修理	調整	締付	清掃	給油水	該当なし
	X	△	A	T	C	L	-