

# コンクリートポンプ車 特定自主検査詳細記録表

証明書 発行日	年 月 日
証明書 発行No.	

極東 PY135-26-H (1/2)A

3 年 間 保 存

標章No.	
-------	--

この記録表は、コンクリートポンプ車特定自主検査記録表様式SR-CP-01&02におけるブーム装置及びアウトリガーに関する検査の機械別詳細を示したものである。

超音波探傷試験実施者

溶接部のき裂・損傷の検査については、目視にて異常があった場合、探傷器による検査を確実に実施すること。

※1 新車登録後、4年以上経過したコンクリートポンプ車は、本記録表内「UT」記号箇所は超音波探傷検査を実施すること。

超音波探傷検査を行った場合、検査実施者氏名、資格番号を本記録表に記載すること。

検査方法の記号は次のとおりである。PT:浸透探傷,UT:超音波探傷

新車登録	年	月	
経過年数	年	ヶ月	

業者名	
報告書番号	
資格者氏名	
資格番号	

区分	NO.	検査箇所	検査内容	符号	検査方法※1	検査結果		補修内容
						良	不良	
ブーム装置	1	第1ブーム(図示の各部を含む全体)	曲がり、ねじれ、打こん、局部的へこみ、溶接部の亀裂・損傷	1-1-1	目視、PT、UT、スケール			
				1-1-2	目視、PT、UT、スケール			
				1-1-3	目視、PT、UT、スケール			
				1-1-4	目視、PT、UT、スケール			
				1-1-5	目視、PT、UT、スケール			
				1-1-6	目視、PT、UT、スケール			
				1-1-7	目視、PT、UT、スケール			
				1-1-8	目視、PT、UT、スケール			
				1-1-9	目視、PT、UT、スケール			
				1-1-10	目視、PT、UT、スケール			
				1-1-11	目視、PT、UT、スケール			
				1-1-12	目視、PT、UT、スケール			
				1-1-13	目視、PT、UT、スケール			
				1-1-14	目視、PT、UT、スケール			
				1-1-15	目視、PT、UT、スケール			
	1	第2ブーム(図示の各部を含む全体)	曲がり、ねじれ、打こん、局部的へこみ、溶接部の亀裂・損傷	1-2-1	目視、PT、UT、スケール			
				1-2-2	目視、PT、UT、スケール			
				1-2-3	目視、PT、UT、スケール			
				1-2-4	目視、PT、UT、スケール			
				1-2-5	目視、PT、UT、スケール			
				1-2-6	目視、PT、UT、スケール			
				1-2-7	目視、PT、UT、スケール			
				1-2-8	目視、PT、UT、スケール			
				1-2-9	目視、PT、UT、スケール			
				1-2-10	目視、PT、UT、スケール			
				1-2-11	目視、PT、UT、スケール			
				1-2-12	目視、PT、UT、スケール			
				1-2-13	目視、PT、UT、スケール			
				1-2-14	目視、PT、UT、スケール			
				1-2-15	目視、PT、UT、スケール			
				1-2-16	目視、PT、UT、スケール			
				1-2-17	目視、PT、UT、スケール			
	1	第3ブーム(図示の各部を含む全体)	曲がり、ねじれ、打こん、局部的へこみ、溶接部の亀裂・損傷	1-3-1	目視、PT、UT、スケール			
				1-3-2	目視、PT、UT、スケール			
				1-3-3	目視、PT、UT、スケール			
				1-3-4	目視、PT、UT、スケール			
				1-3-5	目視、PT、UT、スケール			
				1-3-6	目視、PT、UT、スケール			
				1-3-7	目視、PT、UT、スケール			
				1-3-8	目視、PT、UT、スケール			
				1-3-9	目視、PT、UT、スケール			
				1-3-10	目視、PT、UT、スケール			
				1-3-11	目視、PT、UT、スケール			
				1-3-12	目視、PT、UT、スケール			
				1-3-13	目視、PT、UT、スケール			
				1-3-14	目視、PT、UT、スケール			
	1	第4ブーム(図示の各部を含む全体)	曲がり、ねじれ、打こん、局部的へこみ、溶接部の亀裂・損傷	1-4-1	目視、PT、UT、スケール			
				1-4-2	目視、PT、UT、スケール			
				1-4-3	目視、PT、UT、スケール			
				1-4-4	目視、PT、UT、スケール			
				1-4-5	目視、PT、UT、スケール			
				1-4-6	目視、PT、UT、スケール			
				1-4-7	目視、PT、UT、スケール			
				1-4-8	目視、PT、UT、スケール			
				1-4-9	目視、PT、UT、スケール			

# コンクリートポンプ車 特定自主検査詳細記録表

証明書  
発行日 年 月 日

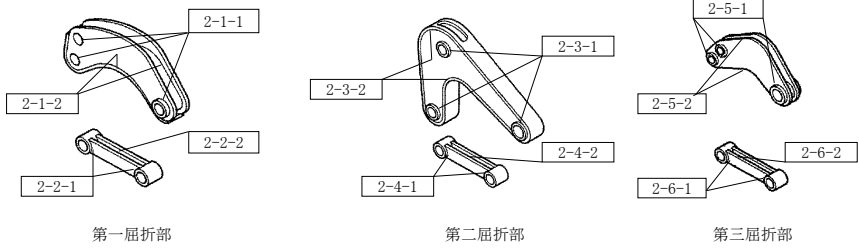
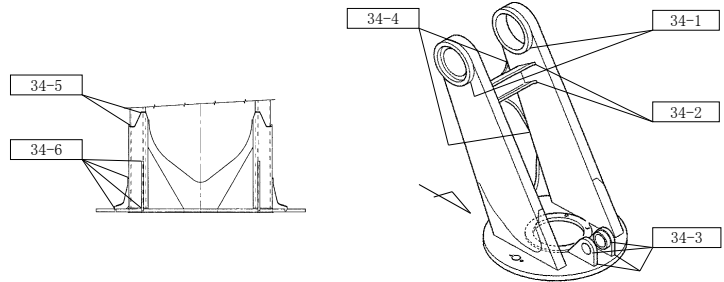
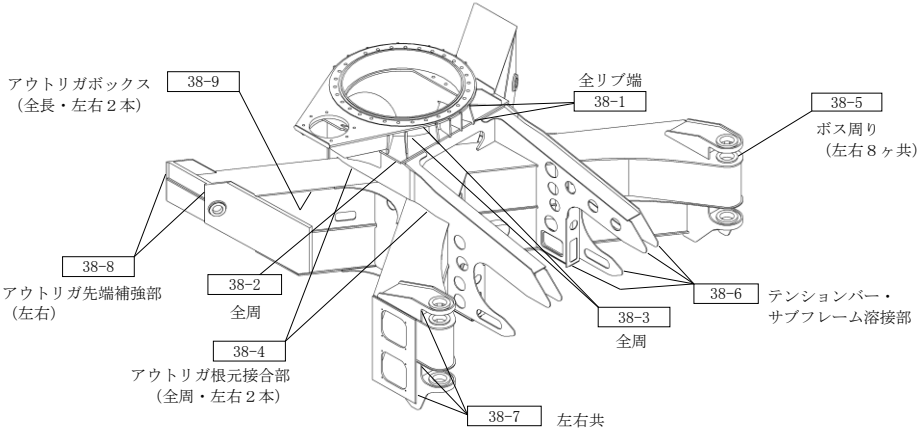
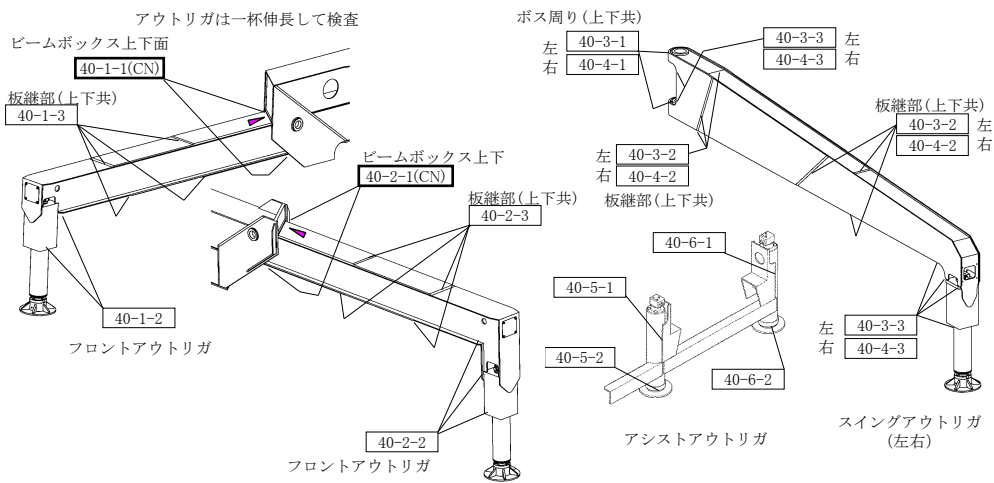
証明書  
発行No.

極東 PY135-26-H (2/2)A

3 年 間 保 存

標準No.

この記録表は、コンクリートポンプ車特定自主検査記録表様式SR-CP-01&02におけるブーム装置及びアウトリガーに関する検査の機械別詳細を示したものである。

区分	NO.	検査箇所	検査内容	符号	検査方法※1	検査結果		補修内容	
						良	不良		
リンク	2	リンク (図示の各部を含む全体)	亀裂、損傷、連結部がた、抜け止めボルト取付(緩み、脱落)						
				2-1-1	目視、PT、UT、スケール				
				2-1-2	目視、PT、UT、スケール				
				2-2-1	目視、PT、UT、スケール				
				2-2-2	目視、PT、UT、スケール				
				2-3-1	目視、PT、UT、スケール				
				2-3-2	目視、PT、UT、スケール				
				2-4-1	目視、PT、UT、スケール				
				2-4-2	目視、PT、UT、スケール				
				2-5-1	目視、PT、UT、スケール				
				2-5-2	目視、PT、UT、スケール				
				2-6-1	目視、PT、UT、スケール				
				2-6-2	目視、PT、UT、スケール				
油圧シリンダー	20	各ブーム作動シリンダー(4本)	亀裂、変形、曲がり、ねじれ、打こん、局部的へこみ						
		ロッド先端クレビス 接合部周辺		20-4	目視、PT、UT、スケール				
				20-3	目視、PT、UT、スケール				
				20-2	目視、PT、UT、スケール				
				20-1	目視、PT、UT、スケール				
旋回装置	34	ターンテーブル(図示の各部を含む全体)	亀裂、変形						
				34-1	目視、PT、UT、スケール				
				34-2	目視、PT、UT、スケール				
				34-3	目視、PT、UT、スケール				
				34-4	目視、PT、UT、スケール				
				34-5	目視、PT、UT、スケール				
				34-6	目視、PT、UT、スケール				
架台	38	サブフレーム(図示の各部を含む全体)	亀裂、変形、取付						
				38-1	目視、PT、UT、スケール				
				38-2	目視、PT、UT、スケール				
				38-3	目視、PT、UT、スケール				
				38-4	目視、PT、UT、スケール				
				38-5	目視、PT、UT、スケール				
				38-6	目視、PT、UT、スケール				
				38-7	目視、PT、UT、スケール				
				38-8	目視、PT、UT、スケール				
				38-9	目視、PT、UT、スケール				
アウトリガー	40	ブーム、ブームボックス、フロント(図示の各部を含む全体)	引つ掛かり、き裂、変形						
				40-1-1	目視、PT、UT、スケール				
				40-1-2	目視、PT、UT、スケール				
				40-1-3	目視、PT、UT、スケール				
				40-2-1	目視、PT、UT、スケール				
				40-2-2	目視、PT、UT、スケール				
				40-2-3	目視、PT、UT、スケール				
				40-3-1	目視、PT、UT、スケール				
				40-3-2	目視、PT、UT、スケール				
				40-3-3	目視、PT、UT、スケール				
				40-4-1	目視、PT、UT、スケール				
				40-4-2	目視、PT、UT、スケール				
				40-4-3	目視、PT、UT、スケール				
				40-6-1	目視、PT、UT、スケール				
			40-6-2	目視、PT、UT、スケール					
備考	1.検査結果が異常なものは図中にその内容を記載する。 2.過去補修箇所、新たな異常箇所のある場合は、図中、表中に追加番号を記入し検査結果を記載する。								
	記号	交換	修理	調整	締付	清掃	給油水	該当なし	
	X	△	A	T	C	L	-		