

コンクリートポンプ車 特定自主検査詳細記録表

証明書
発行日 年 月 日

エヴァダイムECP37ZX (1/2)A

証明書
発行No. _____

標章No. _____

3 年 間 保 存

この記録表は、コンクリートポンプ車特定自主検査記録表様式SR-CP-01&02におけるブーム装置及びアウトリガーに関する検査の機械別詳細を示したものである。

超音波探傷試験実施者

溶接部のき裂・損傷の検査については、目視にて異常があった場合、探傷器による検査を確実に実施すること。

※1 新車登録後、4年以上経過したコンクリートポンプ車は、本記録表内「UT」記号箇所は超音波探傷検査を実施すること。

超音波探傷検査を行った場合、検査実施者氏名、資格番号を本記録表に記載すること。

新車登録 年 月
経過年数 年 ヶ月

業者名 _____
報告書番号 _____
資格者氏名 _____
資格番号 _____

検査方法の記号は次のとおりである。PT:浸透探傷,UT:超音波探傷

| 区分 | NO. | 検査箇所 | 検査内容 | 符号 | 検査方法※1 | 検査結果 | | 補修内容 |
|-------|-----|-------------------|------------------------------|--------|---------------|------|----|------|
| | | | | | | 良 | 不良 | |
| ブーム装置 | 1 | 第1ブーム(図示の各部を含む全体) | 曲がり、ねじれ、打こん、局部的へこみ、溶接部の亀裂・損傷 | 1-1-1 | 目視、PT、UT、スケール | | | |
| | | | | 1-1-2 | 目視、PT、UT、スケール | | | |
| | | | | 1-1-3 | 目視、PT、UT、スケール | | | |
| | | | | 1-1-4 | 目視、PT、UT、スケール | | | |
| | | | | 1-1-5 | 目視、PT、UT、スケール | | | |
| | | | | 1-1-6 | 目視、PT、UT、スケール | | | |
| | | | | 1-1-7 | 目視、PT、UT、スケール | | | |
| | | | | 1-1-8 | 目視、PT、UT、スケール | | | |
| | | | | 1-1-9 | 目視、PT、UT、スケール | | | |
| | | | | 1-1-10 | 目視、PT、UT、スケール | | | |
| | | | | | | | | |
| | 1 | 第2ブーム(図示の各部を含む全体) | 曲がり、ねじれ、打こん、局部的へこみ、溶接部の亀裂・損傷 | 1-2-1 | 目視、PT、UT、スケール | | | |
| | | | | 1-2-2 | 目視、PT、UT、スケール | | | |
| | | | | 1-2-3 | 目視、PT、UT、スケール | | | |
| | | | | 1-2-4 | 目視、PT、UT、スケール | | | |
| | | | | 1-2-5 | 目視、PT、UT、スケール | | | |
| | | | | 1-2-6 | 目視、PT、UT、スケール | | | |
| | | | | 1-2-7 | 目視、PT、UT、スケール | | | |
| | | | | 1-2-8 | 目視、PT、UT、スケール | | | |
| | | | | 1-2-9 | 目視、PT、UT、スケール | | | |
| | | | | 1-2-10 | 目視、PT、UT、スケール | | | |
| | | | | | | | | |
| | 1 | 第3ブーム(図示の各部を含む全体) | 曲がり、ねじれ、打こん、局部的へこみ、溶接部の亀裂・損傷 | 1-3-1 | 目視、PT、UT、スケール | | | |
| | | | | 1-3-2 | 目視、PT、UT、スケール | | | |
| | | | | 1-3-3 | 目視、PT、UT、スケール | | | |
| | | | | 1-3-4 | 目視、PT、UT、スケール | | | |
| | | | | 1-3-5 | 目視、PT、UT、スケール | | | |
| | | | | 1-3-6 | 目視、PT、UT、スケール | | | |
| | | | | 1-3-7 | 目視、PT、UT、スケール | | | |
| | | | | 1-3-8 | 目視、PT、UT、スケール | | | |
| | | | | 1-3-9 | 目視、PT、UT、スケール | | | |
| | | | | | | | | |
| | 1 | 第4ブーム(図示の各部を含む全体) | 曲がり、ねじれ、打こん、局部的へこみ、溶接部の亀裂・損傷 | 1-4-1 | 目視、PT、UT、スケール | | | |
| | | | | 1-4-2 | 目視、PT、UT、スケール | | | |
| | | | | 1-4-3 | 目視、PT、UT、スケール | | | |
| | | | | 1-4-4 | 目視、PT、UT、スケール | | | |
| | | | | | | | | |

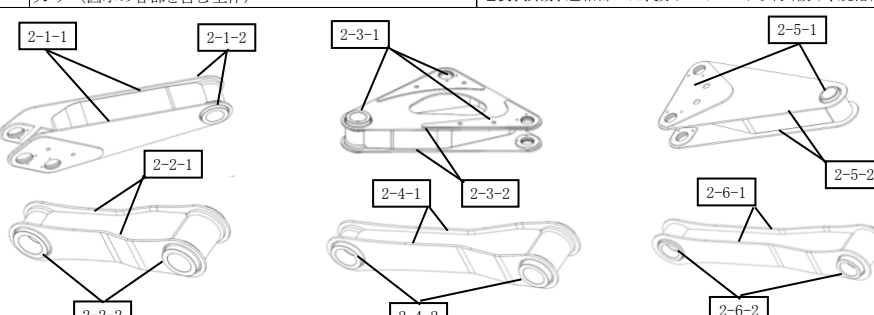
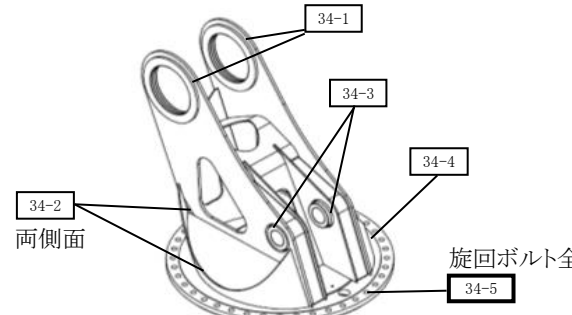
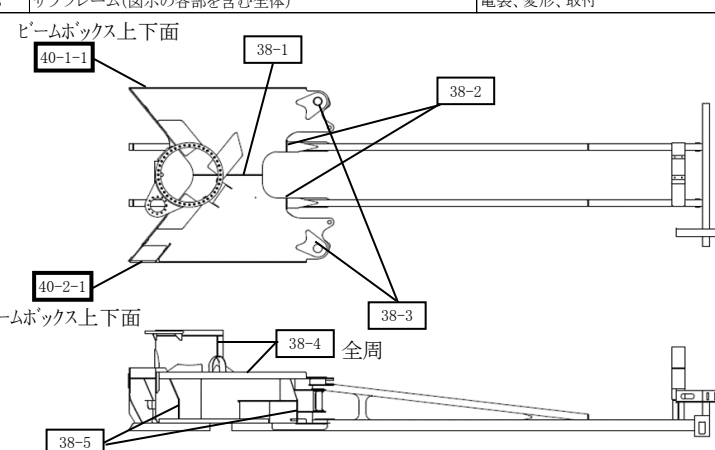
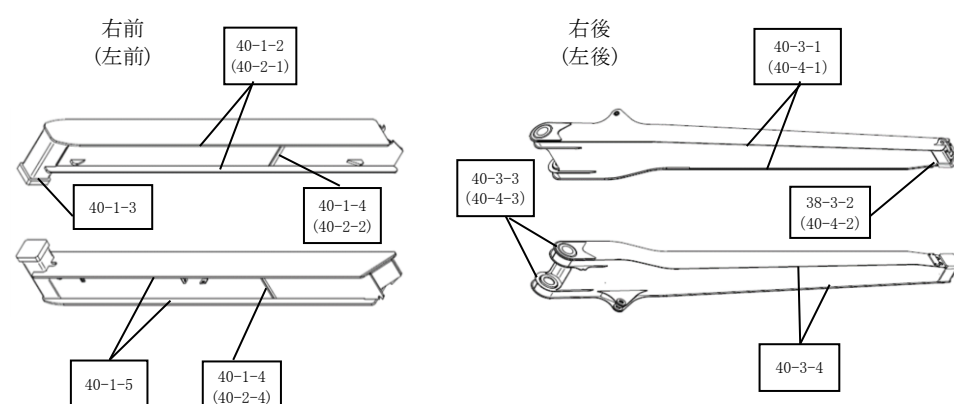
コンクリートポンプ車 特定自主検査詳細記録表

| | |
|----------|-------|
| 証明書発行日 | 年 月 日 |
| 証明書発行No. | |

エヴァダイムEOP37ZX (2/2)A

3 年 間 保 存

この記録表は、コンクリートポンプ車特定自主検査記録表様式SR-CP-01&02におけるブーム装置及びアウトリガーに関する検査の機械別詳細を示したものである。

| 区分 | NO. | 検査箇所 | 検査内容 | 符号 | 検査方法※1 | 検査結果 | | 補修内容 | | | | | |
|--------|--|-------------------------------|-------------------------------|--|--------|---------------|----|------|----|----|----|-----|------|
| | | | | | | 良 | 不良 | | | | | | |
| リンク | 2 | リンク (図示の各部を含む全体) | 亀裂、損傷、連結部がた、抜け止めボルト取付 (緩み、脱落) |  | 2-1-1 | 目視、PT、UT、スケール | | | | | | | |
| | | | | | 2-1-2 | 目視、PT、UT、スケール | | | | | | | |
| | | | | | 2-2-1 | 目視、PT、UT、スケール | | | | | | | |
| | | | | | 2-2-2 | 目視、PT、UT、スケール | | | | | | | |
| | | | | | 2-3-1 | 目視、PT、UT、スケール | | | | | | | |
| | | | | | 2-3-2 | 目視、PT、UT、スケール | | | | | | | |
| | | | | | 2-4-1 | 目視、PT、UT、スケール | | | | | | | |
| | | | | | 2-4-2 | 目視、PT、UT、スケール | | | | | | | |
| | | | | | 2-5-1 | 目視、PT、UT、スケール | | | | | | | |
| | | | | | 2-5-2 | 目視、PT、UT、スケール | | | | | | | |
| | | | | | 2-6-1 | 目視、PT、UT、スケール | | | | | | | |
| | | | | | 2-6-2 | 目視、PT、UT、スケール | | | | | | | |
| | | | | | | | | | | | | | |
| | | | | | | | | | | | | | |
| | | | | | | | | | | | | | |
| 旋回装置 | 34 | ターンテーブル (図示の各部を含む全体) | 亀裂、変形 |  | 34-1 | 目視、PT、UT、スケール | | | | | | | |
| | | | | | 34-2 | 目視、PT、UT、スケール | | | | | | | |
| | | | | | 34-3 | 目視、PT、UT、スケール | | | | | | | |
| | | | | | 34-4 | 目視、PT、UT、スケール | | | | | | | |
| | | | | | 34-5 | 目視、PT、UT、スケール | | | | | | | |
| | | | | | | | | | | | | | |
| 架台 | 38 | サブフレーム (図示の各部を含む全体) | 亀裂、変形、取付 |  | 38-1 | 目視、PT、UT、スケール | | | | | | | |
| | | | | | 38-2 | 目視、PT、UT、スケール | | | | | | | |
| | | | | | 38-3 | 目視、PT、UT、スケール | | | | | | | |
| | | | | | 38-4 | 目視、PT、UT、スケール | | | | | | | |
| | | | | | 38-5 | 目視、PT、UT、スケール | | | | | | | |
| | | | | | | | | | | | | | |
| アウトリガー | 40 | ブーム、ブームボックス、フロート (図示の各部を含む全体) | 引っかけり、き裂、変形 |  | 40-1-1 | 目視、PT、UT、スケール | | | | | | | |
| | | | | | 40-1-2 | 目視、PT、UT、スケール | | | | | | | |
| | | | | | 40-1-3 | 目視、PT、UT、スケール | | | | | | | |
| | | | | | 40-1-4 | 目視、PT、UT、スケール | | | | | | | |
| | | | | | 40-1-5 | 目視、PT、UT、スケール | | | | | | | |
| | | | | | 40-2-1 | 目視、PT、UT、スケール | | | | | | | |
| | | | | | 40-2-2 | 目視、PT、UT、スケール | | | | | | | |
| | | | | | 40-2-3 | 目視、PT、UT、スケール | | | | | | | |
| | | | | | 40-2-4 | 目視、PT、UT、スケール | | | | | | | |
| | | | | | 40-2-5 | 目視、PT、UT、スケール | | | | | | | |
| | | | | | 40-3-1 | 目視、PT、UT、スケール | | | | | | | |
| | | | | | 40-3-2 | 目視、PT、UT、スケール | | | | | | | |
| | | | | | 40-3-3 | 目視、PT、UT、スケール | | | | | | | |
| | | | | | 40-3-4 | 目視、PT、UT、スケール | | | | | | | |
| | | | | | 40-4-1 | 目視、PT、UT、スケール | | | | | | | |
| 40-4-2 | 目視、PT、UT、スケール | | | | | | | | | | | | |
| 40-4-3 | 目視、PT、UT、スケール | | | | | | | | | | | | |
| 40-4-4 | 目視、PT、UT、スケール | | | | | | | | | | | | |
| | | | | | | | | | | | | | |
| | | | | | | | | | | | | | |
| | | | | | | | | | | | | | |
| 備考 | 1. 検査結果が異常なものは図中にその内容を記載する。 | | | | | 記号 | 交換 | 修理 | 調整 | 締付 | 清掃 | 給油水 | 該当なし |
| | 2. 過去補修箇所、新たな異常箇所のある場合は、図中、表中に追加番号を記入し検査結果を記載する。 | | | | | | X | △ | A | T | C | L | - |

※ブームボックスは上図参照