

コンクリートポンプ車 特定自主検査詳細記録表

3 年 間 保 存

証明書 発行日	年 月 日
証明書 発行No.	

シンテック55CB(1/2)

標章No.	
-------	--

超音波探傷試験実施者

業者名	
報告書番号	
資格者氏名	
資格番号	

この記録表は、コンクリートポンプ車特定自主検査記録表様式SR-CP-01&02におけるブーム装置及びアウトリガに関する検査の機械別詳細を示したものである。

溶接部のき裂・損傷の検査については、目視にて異常があった場合、探傷器による検査を確実に実施すること。

※1 新車登録後、4年以上経過したコンクリートポンプ車は、本記録表内「UT」記号箇所は超音波探傷検査を実施すること。

超音波探傷検査を行った場合、検査実施者氏名、資格番号を本記録表に記載すること。

検査方法の記号は次のとおりである。PT:浸透探傷,UT:超音波探傷

新車登録	年 月
経過年数	年 ヶ月

区分	NO.	検査箇所	検査内容	No.	検査方法※1	検査結果		補修内容
						良	不良	
ブーム装置	1	第1ブーム(図示の各部を含む全体)	曲がり、ねじれ、打こん、局部的へこみ、溶接部の亀裂・損傷	1-1-1	目視、PT、UT、スケール			
				1-1-2	目視、PT、UT、スケール			
				1-1-3	目視、PT、UT、スケール			
				1-1-4	目視、PT、UT、スケール			
				1-1-5	目視、PT、UT、スケール			
				1-1-6	目視、PT、UT、スケール			
				1-1-7	目視、PT、UT、スケール			
				UT 1-1-8	目視、PT、UT、スケール			
				1-1-9	目視、PT、UT、スケール			
				1-1-10	目視、PT、UT、スケール			
				UT 1-1-11	目視、PT、UT、スケール			
				1-1-12	目視、PT、UT、スケール			
				1-1-13	目視、PT、UT、スケール			
				1-1-14	目視、PT、UT、スケール			
				1-1-15	目視、PT、UT、スケール			
	1	第2ブーム(図示の各部を含む全体)	曲がり、ねじれ、打こん、局部的へこみ、溶接部の亀裂・損傷	1-2-1	目視、PT、UT、スケール			
				UT 1-2-2	目視、PT、UT、スケール			
				1-2-3	目視、PT、UT、スケール			
				1-2-4	目視、PT、UT、スケール			
				1-2-5	目視、PT、UT、スケール			
				1-2-6	目視、PT、UT、スケール			
				1-2-7	目視、PT、UT、スケール			
				1-2-8	目視、PT、UT、スケール			
				1-2-9	目視、PT、UT、スケール			
				1-2-10	目視、PT、UT、スケール			
				1-2-11	目視、PT、UT、スケール			
				1-2-12	目視、PT、UT、スケール			
				1-2-13	目視、PT、UT、スケール			
				1-2-14	目視、PT、UT、スケール			
				1-2-15	目視、PT、UT、スケール			
				1-2-16	目視、PT、UT、スケール			
				1-2-17	目視、PT、UT、スケール			
	1	第3ブーム(図示の各部を含む全体)	曲がり、ねじれ、打こん、局部的へこみ、溶接部の亀裂・損傷	1-3-1	目視、PT、UT、スケール			
				1-3-2	目視、PT、UT、スケール			
				1-3-3	目視、PT、UT、スケール			
				1-3-4	目視、PT、UT、スケール			
				1-3-5	目視、PT、UT、スケール			
				1-3-6	目視、PT、UT、スケール			
				1-3-7	目視、PT、UT、スケール			
				1-3-8	目視、PT、UT、スケール			

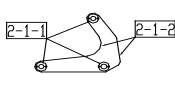
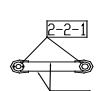
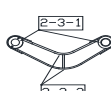
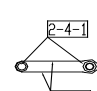
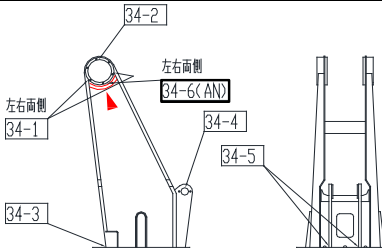
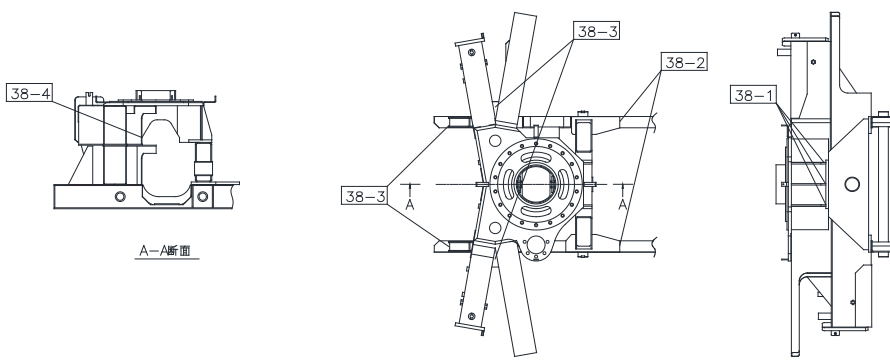
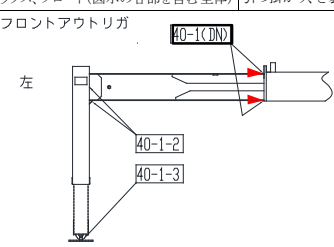
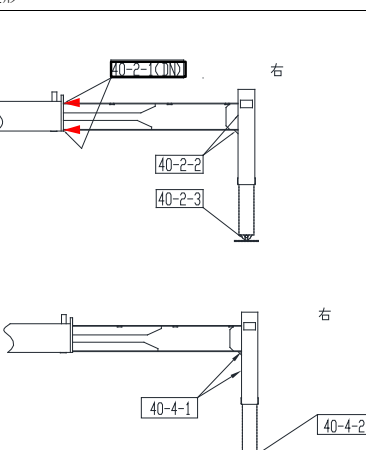
コンクリートポンプ車 特定自主検査詳細記録表

証明書 発行日	年 月 日
証明書 発行No.	標準No.

シテック55CB(2/2)

3 年 間 保 存

この記録表はコンクリートポンプ車特定自主検査記録表様式SR-CP-01、SR-CP-02内のブーム装置及びアウトリガーの検査の詳細を示したものである。

区分	NO.	検査箇所	検査内容	No.	検査方法※1	検査結果		補修内容	
						良	不良		
リンク	2	リンク(図示の各部を含む全体) <div style="display: flex; justify-content: space-around; font-size: small;"> <div style="text-align: center;"> <p>リンク1</p>  </div> <div style="text-align: center;"> <p>リンク2</p>  </div> <div style="text-align: center;"> <p>リンク3</p>  </div> <div style="text-align: center;"> <p>リンク4</p>  </div> </div>	亀裂、損傷、連結部がた、抜け止めボルト取付(緩み、脱落)	2-1-1	目視、PT、UT、スケール				
				2-1-2	目視、PT、UT、スケール				
				2-2-1	目視、PT、UT、スケール				
				2-2-2	目視、PT、UT、スケール				
				2-3-1	目視、PT、UT、スケール				
				2-3-2	目視、PT、UT、スケール				
				2-4-1	目視、PT、UT、スケール				
				2-4-2	目視、PT、UT、スケール				
旋回装置	34	ターンテーブル(図示の各部を含む全体) 	亀裂、変形	34-1	目視、PT、UT、スケール				
				34-2	目視、PT、UT、スケール				
				34-3	目視、PT、UT、スケール				
				34-4	目視、PT、UT、スケール				
				34-5	目視、PT、UT、スケール				
				34-6	目視、PT、UT、スケール				
				UT					
架台装置	38	サブフレーム(旋回ベアリング架台) 	亀裂、変形、取付ボルト及びびナットの緩み・脱落	38-1	目視、PT、UT、スケール				
				38-2	目視、PT、UT、スケール				
				38-3	目視、PT、UT、スケール				
				38-4	目視、PT、UT、スケール				
アウトリガー	40	ビーム、ビームボックス、フロート(図示の各部を含む全体) <div style="display: flex; justify-content: space-around; font-size: small;"> <div style="text-align: center;"> <p>フロントアウトリガ</p>  </div> <div style="text-align: center;"> <p>リアアウトリガ</p>  </div> </div>	引っ掛かり、き裂、変形	40-1-1	目視、PT、UT、スケール				
				40-1-2	目視、PT、UT、スケール				
				40-1-3	目視、PT、UT、スケール				
				40-2-1	目視、PT、UT、スケール				
				40-2-2	目視、PT、UT、スケール				
				40-2-3	目視、PT、UT、スケール				
				40-3-1	目視、PT、UT、スケール				
				40-3-2	目視、PT、UT、スケール				
				40-4-1	目視、PT、UT、スケール				
				40-4-2	目視、PT、UT、スケール				
備考	<p>1.検査結果が異常なものは図中に検査内容を記載する。 2.過去補修箇所、新たな異常箇所のある場合は、図中、表中に追加番号を記入し検査結果を記載する。</p>								
	記号	交換	修理	調整	締付	清掃	給油水	該当なし	
	X	△	A	T	C	L	-		