



# コンクリートポンプ車 特定自主検査詳細記録表

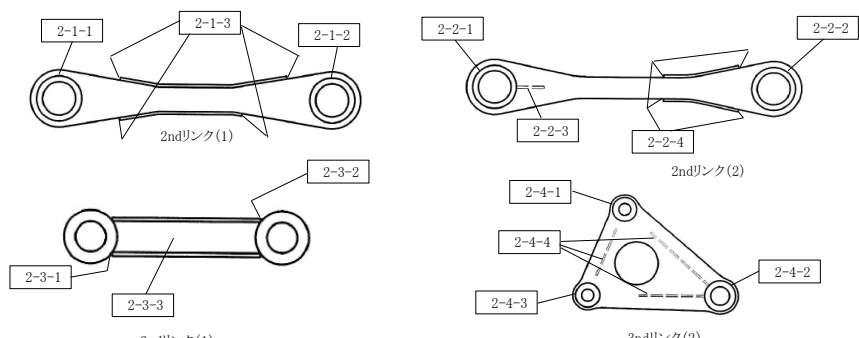
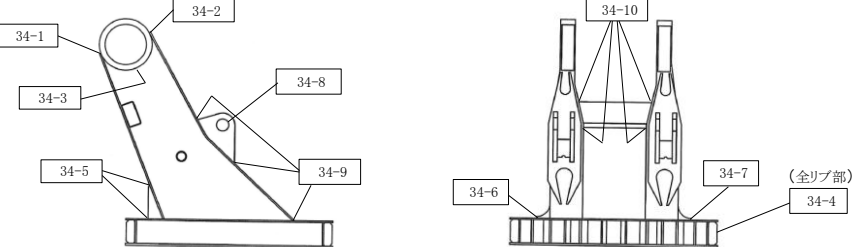
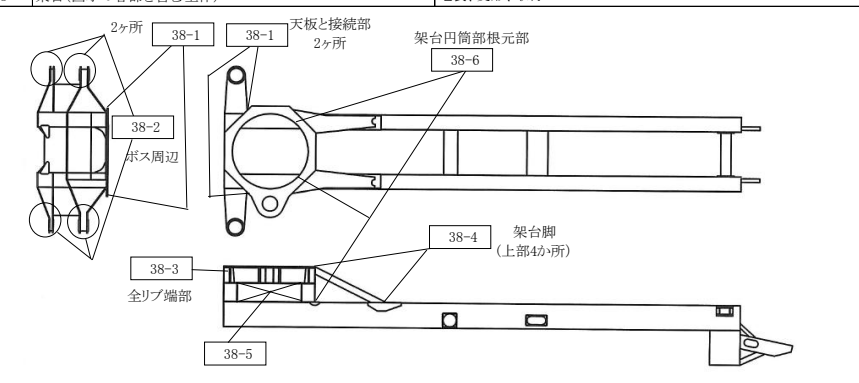
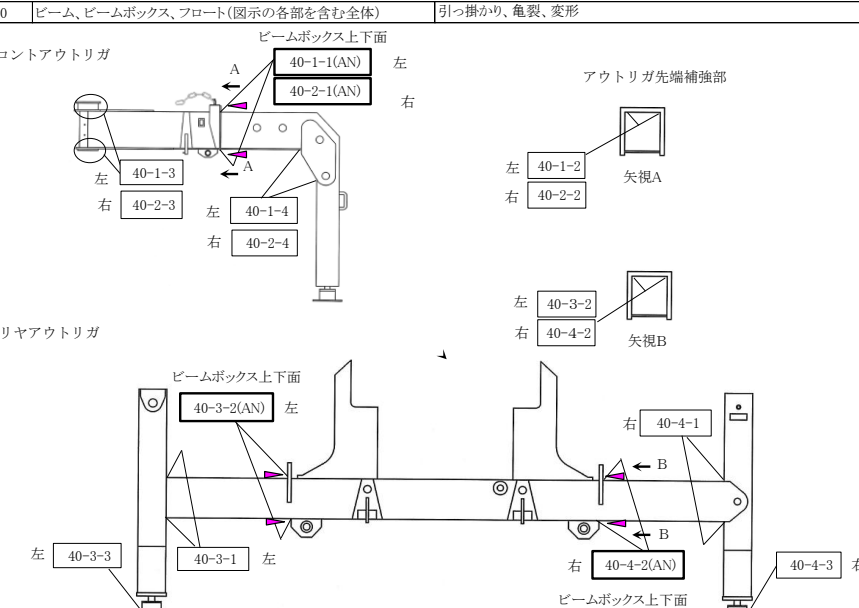
証明書 発行日	年 月 日
証明書 発行No.	

日工ダイキャストNCP11FB-303 (2/2)

3 年 間 保 存

標準No.	
-------	--

この記録表はコンクリートポンプ車特定自主検査記録表様式SR-CP-03、SR-CP-04内のブーム装置及びアウトリガの検査の詳細を示したものである。

区分	NO.	検査箇所	検査内容	符号	検査方法※1	検査結果		補修内容					
						良	不良						
リンク	2	リンク(図示の各部を含む全体)	亀裂、損傷、連結部がた、抜け止めボルト取付(緩み、脱落)		2-1-1	目視、PT、UT、スケール							
					2-1-2	目視、PT、UT、スケール							
					2-1-3	目視、PT、UT、スケール							
					2-2-1	目視、PT、UT、スケール							
					2-2-2	目視、PT、UT、スケール							
					2-2-3	目視、PT、UT、スケール							
					2-2-4	目視、PT、UT、スケール							
					2-3-1	目視、PT、UT、スケール							
					2-3-2	目視、PT、UT、スケール							
					2-4-1	目視、PT、UT、スケール							
					2-4-2	目視、PT、UT、スケール							
					2-4-3	目視、PT、UT、スケール							
					2-4-4	目視、PT、UT、スケール							
					旋回装置	34	ターンテーブル (図示の各部を含む全体)	亀裂、変形		34-1	目視、PT、UT、スケール		
34-2	目視、PT、UT、スケール												
34-3	目視、PT、UT、スケール												
34-4	目視、PT、UT、スケール												
34-5	目視、PT、UT、スケール												
34-6	目視、PT、UT、スケール												
34-7	目視、PT、UT、スケール												
34-8	目視、PT、UT、スケール												
34-9	目視、PT、UT、スケール												
34-10	目視、PT、UT、スケール												
架台	38	架台(図示の各部を含む全体)	亀裂、変形、取付		38-1	目視、PT、UT、スケール							
					38-2	目視、PT、UT、スケール							
					38-3	目視、PT、UT、スケール							
					38-4	目視、PT、UT、スケール							
					38-5	目視、PT、UT、スケール							
					38-6	目視、PT、UT、スケール							
アウトリガ	40	ビーム、ビームボックス、フロート(図示の各部を含む全体)	引っ掛かり、亀裂、変形		UT 40-1-1	目視、PT、UT、スケール							
					40-1-2	目視、PT、UT、スケール							
					40-1-3	目視、PT、UT、スケール							
					40-1-4	目視、PT、UT、スケール							
					UT 40-2-1	目視、PT、UT、スケール							
					40-2-2	目視、PT、UT、スケール							
					40-2-3	目視、PT、UT、スケール							
					40-2-4	目視、PT、UT、スケール							
					40-3-1	目視、PT、UT、スケール							
					UT 40-3-2	目視、PT、UT、スケール							
					40-3-3	目視、PT、UT、スケール							
					40-3-1	目視、PT、UT、スケール							
					UT 40-4-2	目視、PT、UT、スケール							
					40-4-3	目視、PT、UT、スケール							
備考	<p>1.検査結果が異常なのは図中にその内容を記載する。 2.過去補修箇所、新たな異常箇所のある場合は、図中、表中に追加番号を記入し検査結果を記載する。</p>					記号	交換	修理	調整	締付	清掃	給油水	該当なし
	X	△	A	T	C		L	-					