

コンクリートホップ車 特定自主検査詳細記録表

証明書
発行日 年 月 日

証明書
発行No. _____

(株) 岩田商会 IC-55B-17L (1/2) B
6-1 IC-65B-17L (1/2) B

3 年 間 保 存

標準No. _____

この記録表は、コンクリートホップ車特定自主検査記録表様式SR-CP-03&04におけるフレーム装置及びアウトリガに関する検査の機械別詳細を示したものである。

溶接部の亀裂・損傷の検査については、目視にて異常のあった場合、探傷器による検査を確実に実施すること。

※1 新車登録後、4年以上経過したコンクリートホップ車は、本記録表内「UT」記号箇所は超音波探傷検査を実施すること。

超音波探傷検査を行った場合、検査実施者氏名、資格番号を本記録表に記載すること。

検査方法の記号は次のとおりである。PT：浸透探傷 UT：超音波探傷

新車登録 年 月

経過年数 年 月 日

超音波探傷試験実施者

業者名	
報告書番号	
資格者氏名	
資格番号	

区分	No.	検査箇所	検査内容	符号	検査方法※1	検査結果		補修内容
						良	不良	
フレーム装置	1	第1フレーム (図示の各部を含む全体)	曲がり、ねじれ、打こん、局部的へこみ、溶接部の亀裂・損傷	UT	1-1-1	目視, PT, UT, スケール		
					1-1-2	目視, PT, UT, スケール		
					1-1-3	目視, PT, UT, スケール		
					1-1-4	目視, PT, UT, スケール		
					1-1-5	目視, PT, UT, スケール		
					1-1-6	目視, PT, UT, スケール		
					1-1-7	目視, PT, UT, スケール		
					1-1-8	目視, PT, UT, スケール		
					1-1-9	目視, PT, UT, スケール		
					1-1-10	目視, PT, UT, スケール		
					UT 1-1-11	目視, PT, UT, スケール		
					1-1-12	目視, PT, UT, スケール		
					1-1-13	目視, PT, UT, スケール		
					1-1-14	目視, PT, UT, スケール		
	1	第2フレーム (図示の各部を含む全体)	曲がり、ねじれ、打こん、局部的へこみ、溶接部の亀裂・損傷	UT	1-2-1	目視, PT, UT, スケール		
					1-2-2	目視, PT, UT, スケール		
					1-2-3	目視, PT, UT, スケール		
					1-2-4	目視, PT, UT, スケール		
					1-2-5	目視, PT, UT, スケール		
					UT 1-2-6	目視, PT, UT, スケール		
					1-2-7	目視, PT, UT, スケール		
					1-2-8	目視, PT, UT, スケール		
					1-2-9	目視, PT, UT, スケール		
					1-2-10	目視, PT, UT, スケール		
					1-2-11	目視, PT, UT, スケール		
					1-2-12	目視, PT, UT, スケール		
					UT 1-2-13	目視, PT, UT, スケール		
					1-2-14	目視, PT, UT, スケール		
	1	第3フレーム (図示の各部を含む全体)	曲がり、ねじれ、打こん、局部的へこみ、溶接部の亀裂・損傷	UT	1-3-1	目視, PT, UT, スケール		
					1-3-2	目視, PT, UT, スケール		
					1-3-3	目視, PT, UT, スケール		
					1-3-4	目視, PT, UT, スケール		
					1-3-5	目視, PT, UT, スケール		
					1-3-6	目視, PT, UT, スケール		
					1-3-7	目視, PT, UT, スケール		
リンク	2	リンク (図示の各部を含む全体)	亀裂、損傷、連結部がた、抜け止めホルト取付 (緩み、取付)		2-1-1	目視, PT, UT, スケール		
					2-1-2	目視, PT, UT, スケール		
					2-2-1	目視, PT, UT, スケール		
					2-2-2	目視, PT, UT, スケール		
					2-3-1	目視, PT, UT, スケール		
					2-3-2	目視, PT, UT, スケール		
					2-4-1	目視, PT, UT, スケール		
					2-4-2	目視, PT, UT, スケール		

コンクリートポンプ車 特定自主検査詳細記録表

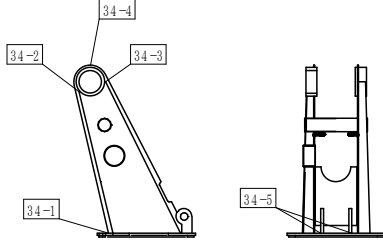
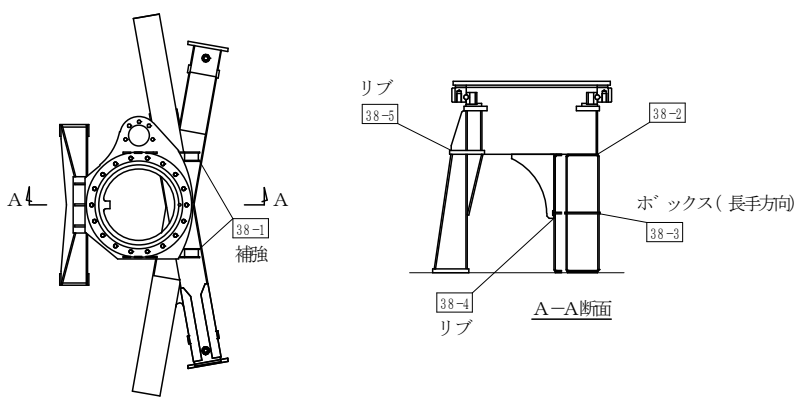
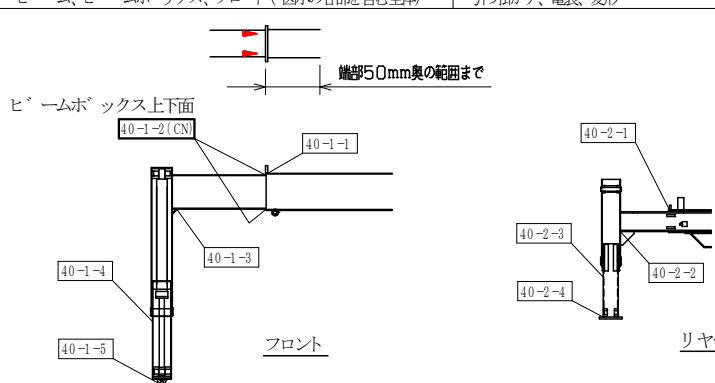
3年間保存

証明書発行日 年 月 日
 証明書発行No. _____

(株)岩田商会 C-55B-17L(2/2)B
 6-2 I C-65B-17L(2/2)B

標章No. _____

この記録表は、コンクリートポンプ車特定自主検査記録表様式SR-CP-03&04におけるブーム装置及びアウトリガーに関する検査の機械図解を示したものである。

区分	No.	検査箇所	検査内容	符号	検査方法※1	検査結果		補修内容	
						良	不良		
旋回装置	34	ターンテーブル(図示の各部を含む全体)	亀裂、変形		34-1	目視、PT、UT、スケール			
					34-2	目視、PT、UT、スケール			
					34-3	目視、PT、UT、スケール			
					34-4	目視、PT、UT、スケール			
					34-5	目視、PT、UT、スケール			
旋回架台	38	ターンテーブル架台(図示の各部を含む全体)	亀裂、変形、取付		38-1	目視、PT、UT、スケール			
					38-2	目視、PT、UT、スケール			
					38-3	目視、PT、UT、スケール			
					38-4	目視、PT、UT、スケール			
					38-5	目視、PT、UT、スケール			
アウトリガー	40	ヒーム、ヒームボックス、フロント(図示の各部を含む全体)	引掛かり、亀裂、変形		40-1-1	目視、PT、UT、スケール			
					40-1-2	目視、PT、UT、スケール			
					40-1-3	目視、PT、UT、スケール			
					40-1-4	目視、PT、UT、スケール			
					40-1-5	目視、PT、UT、スケール			
					40-2-1	目視、PT、UT、スケール			
					40-2-2	目視、PT、UT、スケール			
					40-2-3	目視、PT、UT、スケール			
					40-2-4	目視、PT、UT、スケール			
備考		1. 検査結果が異常なものに図中に検査内容を記載する。 2. 過去補修箇所、新たな異常箇所のある場合は、図中、表中に追加番号を記入し検査結果を記載する。							