

コンクリートポンプ車 特定自主検査詳細記録表

証明書
発行日 年 月 日

証明書
発行No.

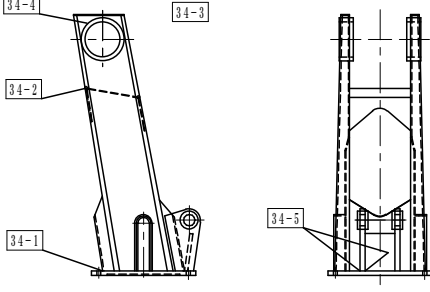
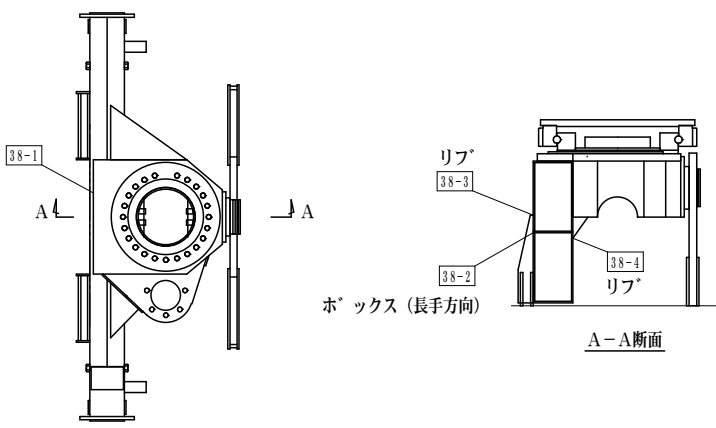
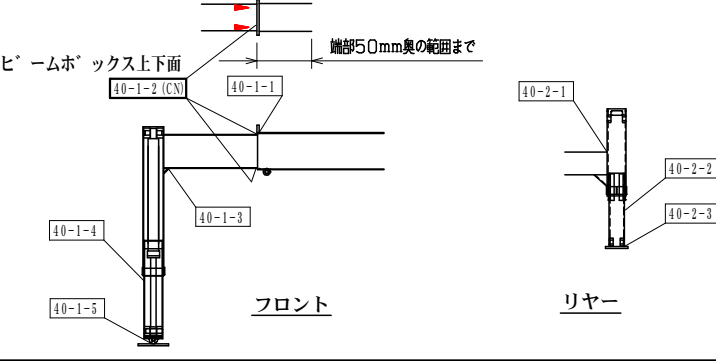
(株)岩田商会 IC-45B
3-2 IC-55B

(2/2) B
(2/2) B

3 年 間 保 存

標章No.

この記録表は、コンクリートポンプ車特定自主検査記録表様式SR-CP-03&04におけるブーム装置及びアウトリガに関する検査の機械別詳細を示したものである。

区分	No.	検査箇所	検査内容	符号	検査方法※1	検査結果		補修内容					
						良	不良						
旋回装置	34	ターンテーブル (図示の各部を含む全体)	亀裂、変形	34-1 34-2 34-3 34-4 34-5	目視、PT、UT、スケール								
													
旋回架台	38	ターンテーブル架台 (図示の各部を含む全体)	亀裂、変形、取付	38-1 38-2 38-3 38-4	目視、PT、UT、スケール								
													
アウトリガ	40	ヒーム、ヒームホックス、フロート (図示の各部を含む全体)	引っ掛かり、亀裂、変形	40-1-1 40-1-2 40-1-3 40-1-4 40-1-5 40-2-1 40-2-2 40-2-3	目視、PT、UT、スケール								
													
備考	1. 検査結果が異常なものは図中に検査内容を記載する。 2. 過去補修箇所、新たな異常箇所のある場合は、図中、表中に追加番号を記入し検査結果を記載する。					記号	交換	修理	調整	締付	清掃	給油水	該当なし
							X	△	A	T	C	L	-