

コンクリートポンプ車 特定自主検査詳細記録表

証明書 発行日	年 月 日
証明書 発行No.	

極東PY100-30-S (1/2)A

3 年 間 保 存

標章No.	
-------	--

この記録表は、コンクリートポンプ車特定自主検査記録表様式SR-CP-03&04におけるブーム装置及びアウトリガーに関する検査の機械別詳細を示したものである。

超音波探傷試験実施者

溶接部のき裂・損傷の検査については、目視にて異常のあった場合、探傷器による検査を確実に実施すること。

※1 新車登録後、4年以上経過したコンクリートポンプ車は、本記録表内「UT」記号箇所は超音波探傷検査を実施すること。

超音波探傷検査を行った場合、検査実施者氏名、資格番号を本記録表に記載すること。

検査方法の記号は次のとおりである。PT:浸透探傷,UT:超音波探傷

新車登録	年 月
経過年数	年 ヶ月

業者名	
報告書番号	
資格者氏名	
資格番号	

区分	NO.	検査箇所	検査内容	符号	検査方法※1	検査結果		補修内容
						良	不良	
ブーム装置	1	第1ブーム(図示の各部を含む全体)	曲がり、ねじれ、打こん、局部的へこみ、溶接部の亀裂・損傷					
				1-1-1	目視、PT、UT、スケール			
				1-1-2	目視、PT、UT、スケール			
				1-1-3	目視、PT、UT、スケール			
				1-1-4	目視、PT、UT、スケール			
				1-1-5	目視、PT、UT、スケール			
				1-1-6	目視、PT、UT、スケール			
				1-1-7	目視、PT、UT、スケール			
				1-1-8	目視、PT、UT、スケール			
				1-1-9	目視、PT、UT、スケール			
				1-1-10	目視、PT、UT、スケール			
				1-1-11	目視、PT、UT、スケール			
				1-1-12	目視、PT、UT、スケール			
				1-1-13	目視、PT、UT、スケール			
			1-1-14	目視、PT、UT、スケール				
	1	第2ブーム(図示の各部を含む全体)	曲がり、ねじれ、打こん、局部的へこみ、溶接部の亀裂・損傷					
				1-2-1	目視、PT、UT、スケール			
				1-2-2	目視、PT、UT、スケール			
				1-2-3	目視、PT、UT、スケール			
				1-2-4	目視、PT、UT、スケール			
				1-2-5	目視、PT、UT、スケール			
				1-2-6	目視、PT、UT、スケール			
				1-2-7	目視、PT、UT、スケール			
				1-2-8	目視、PT、UT、スケール			
				1-2-9	目視、PT、UT、スケール			
				1-2-10	目視、PT、UT、スケール			
				1-2-11	目視、PT、UT、スケール			
				1-2-12	目視、PT、UT、スケール			
	1	第3ブーム(図示の各部を含む全体)	曲がり、ねじれ、打こん、局部的へこみ、溶接部の亀裂・損傷					
				1-3-1	目視、PT、UT、スケール			
				1-3-2	目視、PT、UT、スケール			
				1-3-3	目視、PT、UT、スケール			
				1-3-4	目視、PT、UT、スケール			
				1-3-5	目視、PT、UT、スケール			
				1-3-6	目視、PT、UT、スケール			
				1-3-7	目視、PT、UT、スケール			
				1-3-8	目視、PT、UT、スケール			
				1-3-9	目視、PT、UT、スケール			
				1-3-10	目視、PT、UT、スケール			
				1-3-11	目視、PT、UT、スケール			
				1-3-12	目視、PT、UT、スケール			
				1-3-13	目視、PT、UT、スケール			
				1-3-14	目視、PT、UT、スケール			
	1	第4ブーム(図示の各部を含む全体)	曲がり、ねじれ、打こん、局部的へこみ、溶接部の亀裂・損傷					
				1-4-1	目視、PT、UT、スケール			
				1-4-2	目視、PT、UT、スケール			
				1-4-3	目視、PT、UT、スケール			
				1-4-4	目視、PT、UT、スケール			
				1-4-5	目視、PT、UT、スケール			
				1-4-6	目視、PT、UT、スケール			
				1-4-7	目視、PT、UT、スケール			
				1-4-8	目視、PT、UT、スケール			

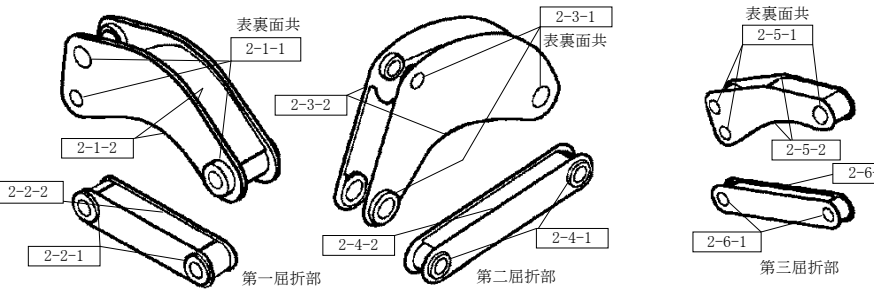

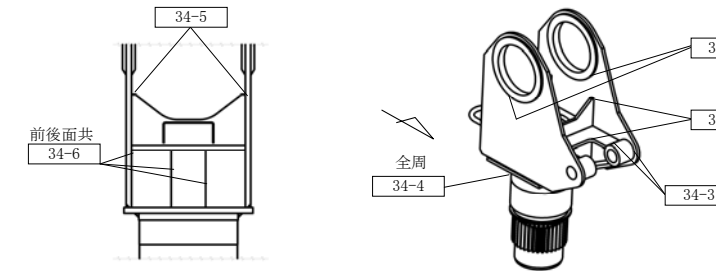
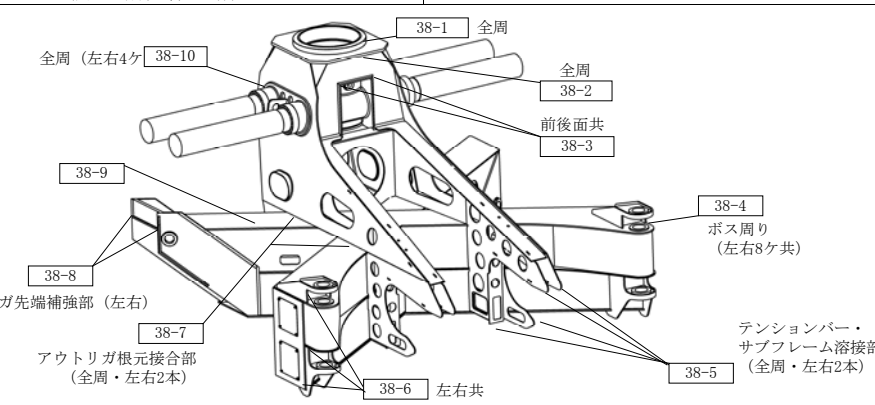
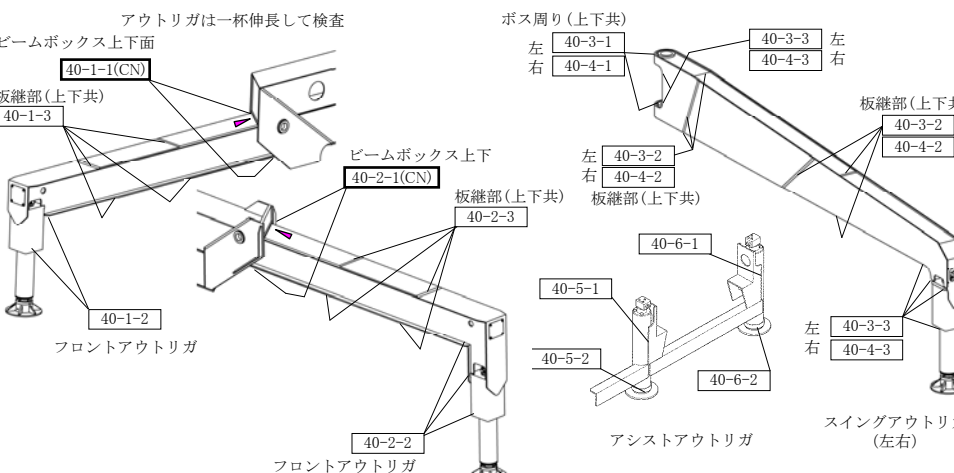
コンクリートポンプ車 特定自主検査詳細記録表

証明書 発行日	年 月 日
証明書 発行No.	標準No.

機東PY100-30-S (2/2)A

3 年 間 保 存

この記録表は、コンクリートポンプ車特定自主検査記録表様式SR-CP-03&04におけるブーム装置及びアウトリガーに関する検査の機械別詳細を示したものである。

区分	NO.	検査箇所	検査内容	符号	検査方法※1		検査結果		補修内容																										
					目視	目視	良	不良																											
リンク	2	リンク (図示の各部を含む全体) 	亀裂、損傷、連結部がた、抜け止めボルト取付(緩み、脱落)	2-1-1 目視、PT、UT、スケール 2-1-2 目視、PT、UT、スケール 2-2-1 目視、PT、UT、スケール 2-2-2 目視、PT、UT、スケール 2-3-1 目視、PT、UT、スケール 2-3-2 目視、PT、UT、スケール 2-4-1 目視、PT、UT、スケール 2-4-2 目視、PT、UT、スケール 2-5-1 目視、PT、UT、スケール 2-5-2 目視、PT、UT、スケール 2-6-1 目視、PT、UT、スケール 2-6-2 目視、PT、UT、スケール																															
					油圧シリンダー	22	各ブーム作動シリンダー(4本) ロッド先端クレビス 接合部周辺 	亀裂、変形、曲がり、ねじれ、打こん、局部的へこみ	22-1 目視、PT、UT、スケール 22-2 目視、PT、UT、スケール 22-3 目視、PT、UT、スケール 22-4 目視、PT、UT、スケール																										
										旋回装置	34	ターンテーブル(図示の各部を含む全体) 	亀裂、変形	34-1 目視、PT、UT、スケール 34-2 目視、PT、UT、スケール 34-3 目視、PT、UT、スケール 34-4 目視、PT、UT、スケール 34-5 目視、PT、UT、スケール 34-6 目視、PT、UT、スケール																					
															架台	38	サブフレーム(図示の各部を含む全体) 	亀裂、変形、取付	38-1 目視、PT、UT、スケール 38-2 目視、PT、UT、スケール 38-3 目視、PT、UT、スケール 38-4 目視、PT、UT、スケール 38-5 目視、PT、UT、スケール 38-6 目視、PT、UT、スケール 38-7 目視、PT、UT、スケール 38-8 目視、PT、UT、スケール 38-9 目視、PT、UT、スケール 38-10 目視、PT、UT、スケール																
																				アウトリガー	40	ブーム、ブームボックス、フロント(図示の各部を含む全体) アウトリガーは一杯伸長して検査 ブームボックス上下面 板継部(上下共) フロントアウトリガー フロントアウトリガー アシストアウトリガー スイングアウトリガー(左右) 	引っ掛けり、き裂、変形	UT 40-1-1 目視、PT、UT、スケール 40-1-2 目視、PT、UT、スケール 40-1-3 目視、PT、UT、スケール UT 40-2-1 目視、PT、UT、スケール 40-2-2 目視、PT、UT、スケール 40-2-3 目視、PT、UT、スケール 40-3-1 目視、PT、UT、スケール 40-3-2 目視、PT、UT、スケール 40-3-3 目視、PT、UT、スケール 40-4-1 目視、PT、UT、スケール 40-4-2 目視、PT、UT、スケール 40-4-3 目視、PT、UT、スケール 40-5-1 目視、PT、UT、スケール 40-5-2 目視、PT、UT、スケール 40-6-1 目視、PT、UT、スケール 40-6-2 目視、PT、UT、スケール											
																									備考	1.検査結果が異常なものは図中にその内容を記載する。 2.過去補修箇所、新たな異常箇所のある場合は、図中、表中に追加番号を記入し検査結果を記載する。							記号	交換	修理
																												X	△	A	T	C	L	-	