

# コンクリートポンプ車 特定自主検査詳細記録表

証明書 発行日	年 月 日
証明書 発行No.	標章No.

エヴァダイムECP28ZX (1/2)A

3 年 間 保 存

この記録表は、コンクリートポンプ車特定自主検査記録表様式SR-CP-01&02におけるブーム装置及びアウトリガーに関する検査の機械別詳細を示したものである。

超音波探傷試験実施者

溶接部のき裂・損傷の検査については、目視にて異常があった場合、探傷器による検査を確実に実施すること。

※1 新車登録後、4年以上経過したコンクリートポンプ車は、本記録表内「UT」記号箇所は超音波探傷検査を実施すること。

超音波探傷検査を行った場合、検査実施者氏名、資格番号を本記録表に記載すること。

検査方法の記号は次のとおりである。PT:浸透探傷,UT:超音波探傷

新車登録	年 月	報告書番号
経過年数	年 ヶ月	資格者氏名
		資格番号

業者名
報告書番号
資格者氏名
資格番号

区分	NO.	検査箇所	検査内容	符号	検査方法※1	検査結果		補修内容
						良	不良	
ブーム装置	1	第1ブーム(図示の各部を含む全体)	曲がり、ねじれ、打こん、局部的へこみ、溶接部の亀裂・損傷	1-1-1	目視、PT、UT、スケール			
				1-1-2	目視、PT、UT、スケール			
				1-1-3	目視、PT、UT、スケール			
				1-1-4	目視、PT、UT、スケール			
				1-1-5	目視、PT、UT、スケール			
				1-1-6	目視、PT、UT、スケール			
				1-1-7	目視、PT、UT、スケール			
				1-1-8	目視、PT、UT、スケール			
				1-1-9	目視、PT、UT、スケール			
				1-1-10	目視、PT、UT、スケール			
				1-1-11	目視、PT、UT、スケール			
		1	第2ブーム(図示の各部を含む全体)	曲がり、ねじれ、打こん、局部的へこみ、溶接部の亀裂・損傷	1-2-1	目視、PT、UT、スケール		
				1-2-2	目視、PT、UT、スケール			
				1-2-3	目視、PT、UT、スケール			
				1-2-4	目視、PT、UT、スケール			
				1-2-5	目視、PT、UT、スケール			
				1-2-6	目視、PT、UT、スケール			
				1-2-7	目視、PT、UT、スケール			
				1-2-8	目視、PT、UT、スケール			
				1-2-9	目視、PT、UT、スケール			
				1-2-10	目視、PT、UT、スケール			
				1-2-11	目視、PT、UT、スケール			
	1	第3ブーム(図示の各部を含む全体)	曲がり、ねじれ、打こん、局部的へこみ、溶接部の亀裂・損傷	1-3-1	目視、PT、UT、スケール			
				1-3-2	目視、PT、UT、スケール			
				1-3-3	目視、PT、UT、スケール			
				1-3-4	目視、PT、UT、スケール			
				1-3-5	目視、PT、UT、スケール			
				1-3-6	目視、PT、UT、スケール			
				1-3-7	目視、PT、UT、スケール			
				1-3-8	目視、PT、UT、スケール			
				1-3-9	目視、PT、UT、スケール			
				1-3-10	目視、PT、UT、スケール			
				1-3-11	目視、PT、UT、スケール			
				1-3-12	目視、PT、UT、スケール			
	1	第4ブーム(図示の各部を含む全体)	曲がり、ねじれ、打こん、局部的へこみ、溶接部の亀裂・損傷	1-4-1	目視、PT、UT、スケール			
				1-4-2	目視、PT、UT、スケール			
				1-4-3	目視、PT、UT、スケール			
				1-4-4	目視、PT、UT、スケール			
				1-4-5	目視、PT、UT、スケール			
				1-4-6	目視、PT、UT、スケール			
				1-4-7	目視、PT、UT、スケール			

# コンクリートポンプ車 特定自主検査詳細記録表

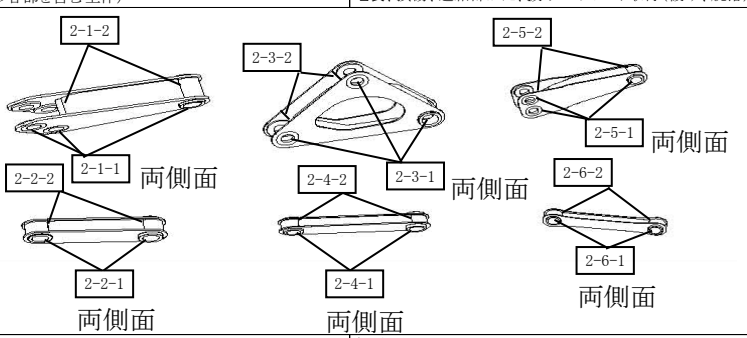
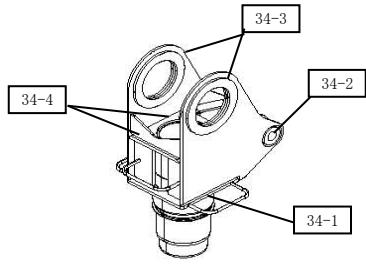
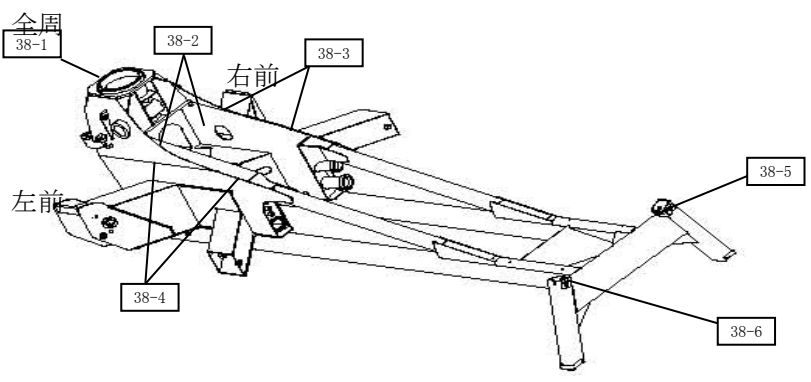
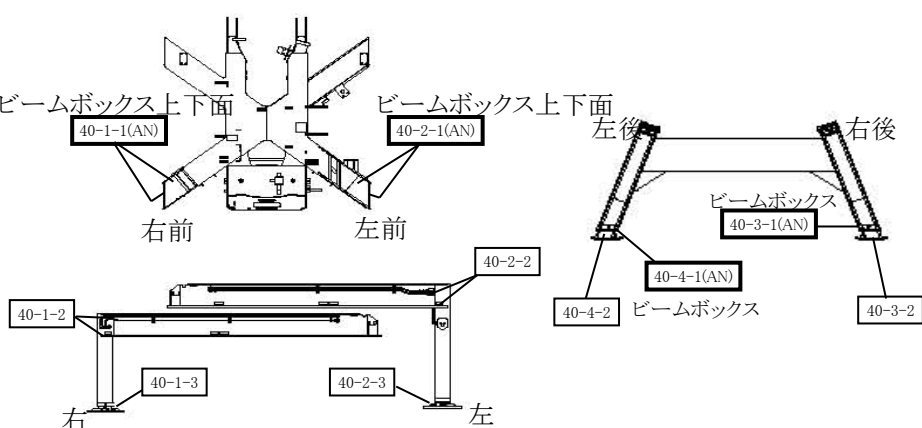
証明書  
発行日 年 月 日  
証明書  
発行No.

エヴァダイムECP28ZX (2/2)A

3 年 間 保 存

標準No.

この記録表は、コンクリートポンプ車特定自主検査記録表様式SR-CP-01&02におけるブーム装置及びアウトリガーに関する検査の機械別詳細を示したものである。

区分	NO.	検査箇所	検査内容	符号	検査方法※1	検査結果		補修内容
						良	不良	
リンク	2	リンク (図示の各部を含む全体) 	亀裂、損傷、連結部がた、抜け止めボルト取付(緩み、脱落)	2-1-1	目視、PT、UT、スケール			
				2-1-2	目視、PT、UT、スケール			
				2-2-1	目視、PT、UT、スケール			
				2-2-2	目視、PT、UT、スケール			
				2-3-1	目視、PT、UT、スケール			
				2-3-2	目視、PT、UT、スケール			
				2-4-1	目視、PT、UT、スケール			
				2-4-2	目視、PT、UT、スケール			
				2-5-1	目視、PT、UT、スケール			
				2-5-2	目視、PT、UT、スケール			
				2-6-1	目視、PT、UT、スケール			
				2-6-2	目視、PT、UT、スケール			
				2-1-1	両側面			
				2-3-1	両側面			
				2-5-1	両側面			
2-2-1	両側面							
2-4-1	両側面							
2-6-1	両側面							
旋回装置	34	ターンテーブル (図示の各部を含む全体) 	亀裂、変形	34-1	目視、PT、UT、スケール			
				34-2	目視、PT、UT、スケール			
				34-3	目視、PT、UT、スケール			
				34-4	目視、PT、UT、スケール			
架台	38	サブフレーム (図示の各部を含む全体) 	亀裂、変形、取付	38-1	目視、PT、UT、スケール			
				38-2	目視、PT、UT、スケール			
				38-3	目視、PT、UT、スケール			
				38-4	目視、PT、UT、スケール			
				38-5	目視、PT、UT、スケール			
				38-6	目視、PT、UT、スケール			
アウトリガー	40	ビーム、ビームボックス、フロート (図示の各部を含む全体) 	引っ掛かり、き裂、変形	UT 40-1-1	目視、PT、UT、スケール			
				40-1-2	目視、PT、UT、スケール			
				40-1-3	目視、PT、UT、スケール			
				UT 40-2-1	目視、PT、UT、スケール			
				40-2-2	目視、PT、UT、スケール			
				40-2-3	目視、PT、UT、スケール			
				UT 40-3-1	目視、PT、UT、スケール			
				40-3-2	目視、PT、UT、スケール			
				UT 40-4-1	目視、PT、UT、スケール			
				40-4-2	目視、PT、UT、スケール			
備考	1. 検査結果が異常なものは図中にその内容を記載する。 2. 過去補修箇所、新たな異常箇所のある場合は、図中、表中に追加番号を記入し検査結果を記載する。							
	記号	交換	修理	調整	締付	清掃	給油水	該当なし
	X	△	A	T	C	L	-	