



# コンクリートポンプ車 特定自主検査詳細記録表

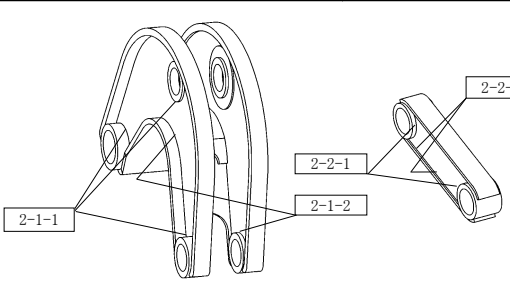
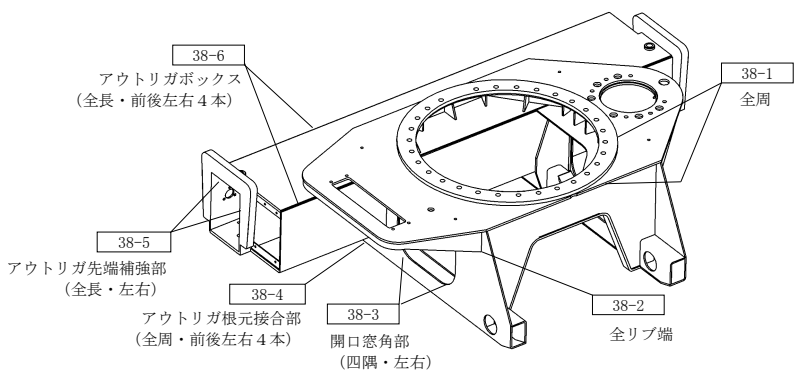
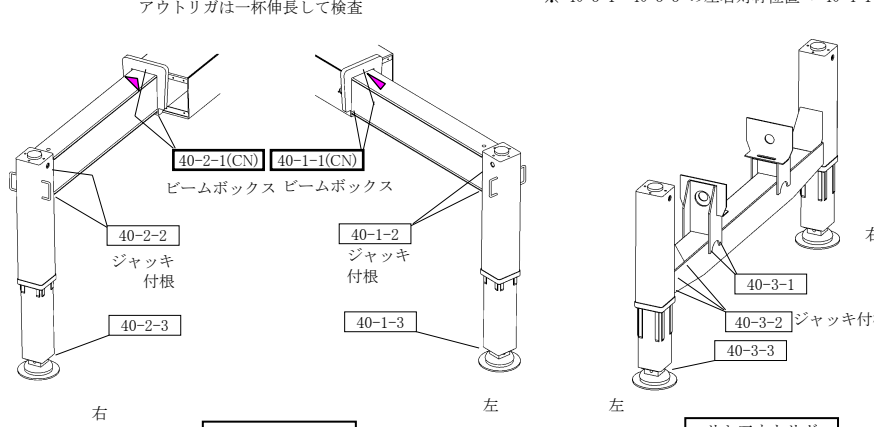
証明書発行日	年 月 日
証明書発行No.	

極東PH14-70 (2/2)

3 年 間 保 存

標準No.	
-------	--

この記録表は、コンクリートポンプ車特定自主検査記録表様式SR-CP-01 & 02におけるブーム装置及びアウトリガーに関する検査の機械別詳細を示したものである。

区分	NO.	検査箇所	検査内容	符号	検査方法※1	検査結果		補修内容
						良	不良	
リンク	2	リンク (図示の各部を含む全体)	亀裂、損傷、連結部がた、抜け止めボルト取付(緩み、脱落)	2-1-1	目視、PT、UT、スケール			
				2-1-2	目視、PT、UT、スケール			
				2-2-1	目視、PT、UT、スケール			
				2-2-2	目視、PT、UT、スケール			
		 <p style="text-align: center;">第一屈折部</p>						
旋回装置	34	ターンテーブル (図示の各部を含む全体)	亀裂、変形	34-1	目視、PT、UT、スケール			
				34-2	目視、PT、UT、スケール			
				34-3	目視、PT、UT、スケール			
				34-4	目視、PT、UT、スケール			
架台	38	サブフレーム (図示の各部を含む全体)	亀裂、変形、取付	38-1	目視、PT、UT、スケール			
				38-2	目視、PT、UT、スケール			
				38-3	目視、PT、UT、スケール			
				38-4	目視、PT、UT、スケール			
				38-5	目視、PT、UT、スケール			
		 <p style="text-align: center;">全周</p>						
アウトリガー	40	ブーム、ブームボックス、フロート (図示の各部を含む全体)	引っ掛かり、き裂、変形	40-1-1	目視、PT、UT、スケール			
				40-1-2	目視、PT、UT、スケール			
				40-1-3	目視、PT、UT、スケール			
				40-2-1	目視、PT、UT、スケール			
				40-2-2	目視、PT、UT、スケール			
				40-2-3	目視、PT、UT、スケール			
				40-3-1	目視、PT、UT、スケール			
				40-3-2	目視、PT、UT、スケール			
				40-3-3	目視、PT、UT、スケール			
				40-4-1	目視、PT、UT、スケール			
				40-4-2	目視、PT、UT、スケール			
				40-4-3	目視、PT、UT、スケール			
			<p>アウトリガーは一杯伸長して検査</p> <p>※ 40-3-1~40-3-3 の左右対称位置 : 40-4-1~40-4-3</p>  <p style="text-align: center;">フロントアウトリ      リヤアウトリガ</p>					

備考	1.検査結果が異常なものは図中にその内容を記載する。 2.過去補修箇所、新たな異常箇所のある場合は、図中、表中に追加番号を記入し検査結果を記載する。						記号	交換	修理	調整	締付	清掃	給油	該当なし
		X	△	A	T	C	L	-						