

# コンクリートポンプ車 特定自主検査詳細記録表

証明書 発行日	年 月 日
証明書 発行No.	

HCP4Z20 (1/2)

3 年 間 保 存

標準No.	
-------	--

この記録表は、コンクリートポンプ車特定自主検査記録表様式SR-CP-01&02におけるブーム装置及びアウトリガーに関する検査の機械別詳細を示したものである。

超音波探傷試験実施者

溶接部のき裂・損傷の検査については、目視にて異常があった場合、探傷器による検査を確実に実施すること。

※1 新車登録後、4年以上経過したコンクリートポンプ車は、本記録表内「UT」記号箇所は超音波探傷検査を実施すること。

超音波探傷検査を行った場合、検査実施者氏名、資格番号を本記録表に記載すること。

検査方法の記号は次のとおりである。PT:浸透探傷,UT:超音波探傷

新車登録	年 月
経過年数	年 ヶ月

業者名	
報告書番号	
資格者氏名	
資格番号	

区分	NO.	検査箇所	検査内容	符号	検査方法※1	検査結果		補修内容
						良	不良	
ブーム装置	1	第1ブーム(図示の各部を含む全体)	曲がり、ねじれ、打こん、局部的へこみ、溶接部の亀裂・損傷	1-1-1	目視、PT、UT、スケール			
				1-1-2	目視、PT、UT、スケール			
				1-1-3	目視、PT、UT、スケール			
				1-1-4	目視、PT、UT、スケール			
				UT 1-1-5	目視、PT、UT、スケール			
				1-1-6	目視、PT、UT、スケール			
				1-1-7	目視、PT、UT、スケール			
				1-1-8	目視、PT、UT、スケール			
				UT 1-1-9	目視、PT、UT、スケール			
				1-1-10	目視、PT、UT、スケール			
				1-1-11	目視、PT、UT、スケール			
				1-1-12	目視、PT、UT、スケール			
		1	第2ブーム(図示の各部を含む全体)	曲がり、ねじれ、打こん、局部的へこみ、溶接部の亀裂・損傷	1-2-1	目視、PT、UT、スケール		
				1-2-2	目視、PT、UT、スケール			
				UT 1-2-3	目視、PT、UT、スケール			
				UT 1-2-4	目視、PT、UT、スケール			
				1-2-5	目視、PT、UT、スケール			
				1-2-6	目視、PT、UT、スケール			
				UT 1-2-7	目視、PT、UT、スケール			
				1-2-8	目視、PT、UT、スケール			
				1-2-9	目視、PT、UT、スケール			
				1-2-10	目視、PT、UT、スケール			
				1-2-11	目視、PT、UT、スケール			
	1	第3ブーム(図示の各部を含む全体)	曲がり、ねじれ、打こん、局部的へこみ、溶接部の亀裂・損傷	1-3-1	目視、PT、UT、スケール			
				1-3-2	目視、PT、UT、スケール			
				UT 1-3-3	目視、PT、UT、スケール			
				1-3-4	目視、PT、UT、スケール			
				1-3-5	目視、PT、UT、スケール			
				1-3-6	目視、PT、UT、スケール			
				1-3-7	目視、PT、UT、スケール			
				1-3-8	目視、PT、UT、スケール			
				1-3-9	目視、PT、UT、スケール			
				1-3-10	目視、PT、UT、スケール			
				1-3-11	目視、PT、UT、スケール			
	1	第4ブーム(図示の各部を含む全体)	曲がり、ねじれ、打こん、局部的へこみ、溶接部の亀裂・損傷	1-4-1	目視、PT、UT、スケール			
				UT 1-4-2	目視、PT、UT、スケール			
				1-4-3	目視、PT、UT、スケール			
				1-4-4	目視、PT、UT、スケール			
				1-4-5	目視、PT、UT、スケール			
				1-4-6	目視、PT、UT、スケール			

# コンクリートポンプ車 特定自主検査詳細記録表

証明書  
発行日 年 月 日

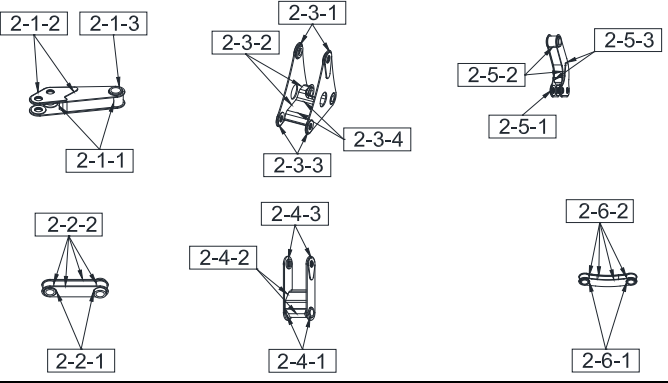
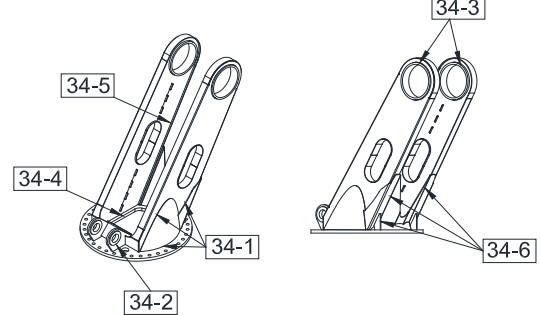
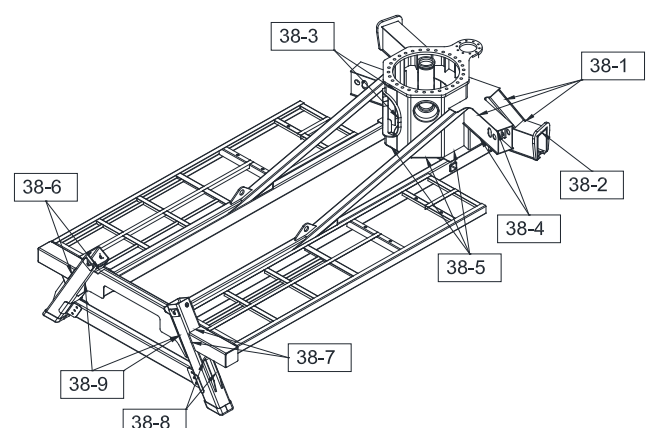
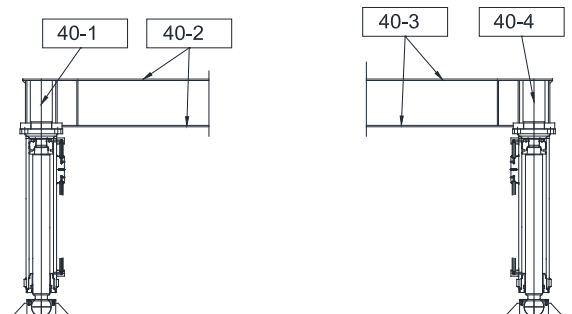
証明書  
発行No.

HCP4Z20 (2/2)

3 年 間 保 存

標準No.

この記録表は、コンクリートポンプ車特定自主検査記録表様式SR-CP-01&02におけるブーム装置及びアウトリガーに関する検査の機械別詳細を示したものである。

区分	NO.	検査箇所	検査内容	符号	検査方法※1	検査結果		補修内容						
						良	不良							
リンク	2	リンク (図示の各部を含む全体)	亀裂、損傷、連結部がた、抜け止めボルト取付(緩み、脱落)		2-1-1	目視、PT、UT、スケール								
					2-1-2	目視、PT、UT、スケール								
					2-1-3	目視、PT、UT、スケール								
					2-2-1	目視、PT、UT、スケール								
					2-2-2	目視、PT、UT、スケール								
					2-3-1	目視、PT、UT、スケール								
					2-3-2	目視、PT、UT、スケール								
					2-3-3	目視、PT、UT、スケール								
					2-3-4	目視、PT、UT、スケール								
					2-4-1	目視、PT、UT、スケール								
					2-4-2	目視、PT、UT、スケール								
					2-4-3	目視、PT、UT、スケール								
					2-5-1	目視、PT、UT、スケール								
					2-5-2	目視、PT、UT、スケール								
					2-5-3	目視、PT、UT、スケール								
					2-6-1	目視、PT、UT、スケール								
					2-6-2	目視、PT、UT、スケール								
					旋回装置	34	ターンテーブル (図示の各部を含む全体)	亀裂、変形		34-1	目視、PT、UT、スケール			
										34-2	目視、PT、UT、スケール			
										34-3	目視、PT、UT、スケール			
34-4	目視、PT、UT、スケール													
34-5	目視、PT、UT、スケール													
34-6	目視、PT、UT、スケール													
架台	38	サブフレーム (図示の各部を含む全体)	亀裂、変形、取付		38-1	目視、PT、UT、スケール								
					38-2	目視、PT、UT、スケール								
					38-3	目視、PT、UT、スケール								
					38-4	目視、PT、UT、スケール								
					38-5	目視、PT、UT、スケール								
					38-6	目視、PT、UT、スケール								
					38-7	目視、PT、UT、スケール								
					38-8	目視、PT、UT、スケール								
					38-9	目視、PT、UT、スケール								
アウトリガー	40	ビーム、ビームボックス、フロート (図示の各部を含む全体)	引っ掛かり、き裂、変形		40-1	目視、PT、UT、スケール								
					40-2	目視、PT、UT、スケール								
					40-3	目視、PT、UT、スケール								
					40-4	目視、PT、UT、スケール								
備考	1. 検査結果が異常なものは図中にその内容を記載する。 2. 過去補修箇所、新たな異常箇所のある場合は、図中、表中に追加番号を記入し検査結果を記載する。						記号							
	交換	修理	調整	締付	清掃	給油水	該当なし	X	△	A	T	C	L	-