

# コンクリートポンプ車 特定自主検査詳細記録表

3年間保存

証明書 発行日	年 月 日
証明書 発行No.	

印章No.	
-------	--

この記録表は、コンクリートポンプ車特定自主検査記録表様式SR-CP-01&02におけるブーム装置及びアウトリガーに関する検査の機械別詳細を示したものである。

溶接部のき裂・損傷の検査については、目視にて異常があった場合、探傷器による検査を確実に実施すること。

※1 新車登録後、4年以上経過したコンクリートポンプ車は、本記録表内「UT」記号箇所は超音波探傷検査を実施すること。

超音波探傷検査を行った場合、検査実施者氏名、資格番号を本記録表に記載すること。

検査方法の記号は次のとおりである。PT:浸透探傷,UT:超音波探傷

※2 ブーム装置の指示箇所は、正面図において片側のみの指示であり、平面図においても中心線に対して片側のみの指示である。両側とも確認すること。

ブーム装置、旋回装置、フレームアウトリガそれぞれにおいて、図中で見えない反対側の同様の部分も確認すること。

新車登録	年 月
経過年数	年 ヶ月

超音波探傷試験実施者

業者名	
資格者氏名	
資格番号	

区分	NO.	検査箇所	検査内容	符号	検査方法※1	検査結果		補修内容
						良	不良	
ブーム装置	1	第1ブーム(図示の各部を含む全体)	曲がり、ねじれ、打こん、局部的へこみ、溶接部の亀裂・損傷	1-1-1	目視、PT、UT、スケール			
				1-1-2	目視、PT、UT、スケール			
				1-1-3	目視、PT、UT、スケール			
				1-1-4	目視、PT、UT、スケール			
				1-1-5	目視、PT、UT、スケール			
				1-1-6	目視、PT、UT、スケール			
				1-1-7	目視、PT、UT、スケール			
				1-1-8	目視、PT、UT、スケール			
				1-1-9	目視、PT、UT、スケール			
				1-1-10	目視、PT、UT、スケール			
				1-1-11	目視、PT、UT、スケール			
				1-1-12	目視、PT、UT、スケール			
				1-1-13	目視、PT、UT、スケール			
				1-1-14	目視、PT、UT、スケール			
	1	第2ブーム(図示の各部を含む全体)	曲がり、ねじれ、打こん、局部的へこみ、溶接部の亀裂・損傷	1-2-1	目視、PT、UT、スケール			
				1-2-2	目視、PT、UT、スケール			
				1-2-3	目視、PT、UT、スケール			
				1-2-4	目視、PT、UT、スケール			
				1-2-5	目視、PT、UT、スケール			
				1-2-6	目視、PT、UT、スケール			
				1-2-7	目視、PT、UT、スケール			
				1-2-8	目視、PT、UT、スケール			
				1-2-9	目視、PT、UT、スケール			
				1-2-10	目視、PT、UT、スケール			
				1-2-11	目視、PT、UT、スケール			
				1-2-12	目視、PT、UT、スケール			
				1-2-13	目視、PT、UT、スケール			
				1-2-14	目視、PT、UT、スケール			
				1-2-15	目視、PT、UT、スケール			
	1	第3ブーム(図示の各部を含む全体)	曲がり、ねじれ、打こん、局部的へこみ、溶接部の亀裂・損傷	1-3-1	目視、PT、UT、スケール			
				1-3-2	目視、PT、UT、スケール			
				1-3-3	目視、PT、UT、スケール			
				1-3-4	目視、PT、UT、スケール			
				1-3-5	目視、PT、UT、スケール			
				1-3-6	目視、PT、UT、スケール			
				1-3-7	目視、PT、UT、スケール			
				1-3-8	目視、PT、UT、スケール			
				1-3-9	目視、PT、UT、スケール			
				1-3-10	目視、PT、UT、スケール			

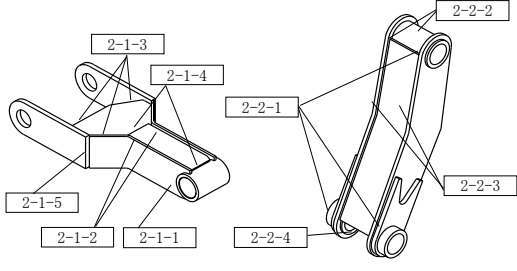
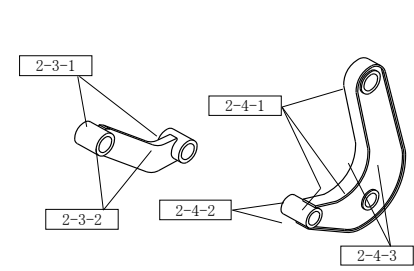
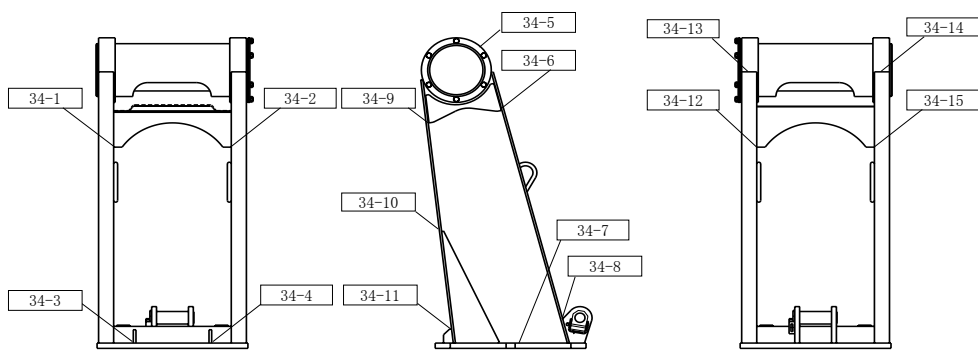
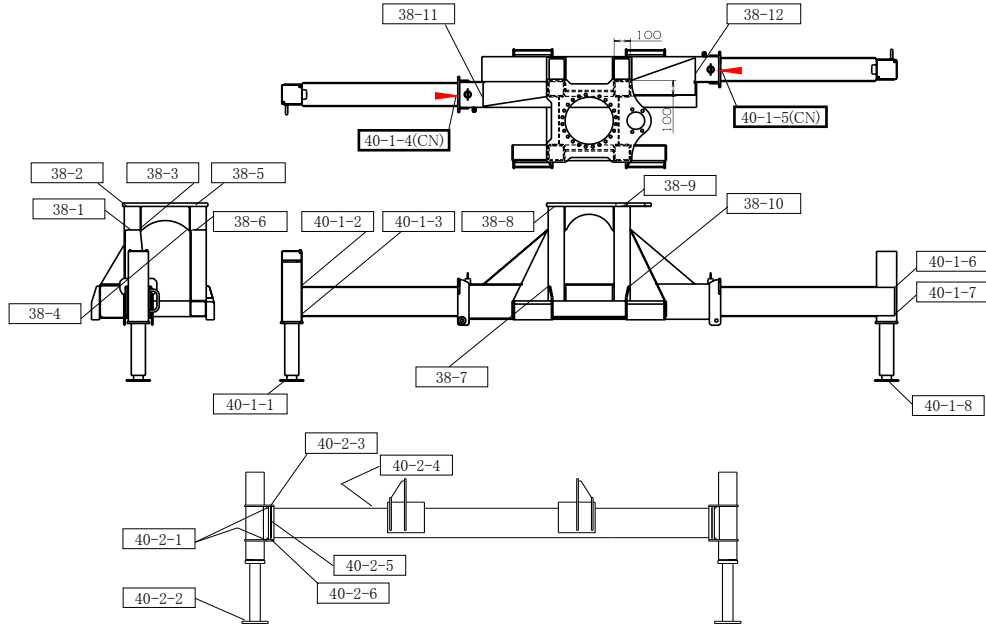
# コンクリートポンプ車 特定自主検査詳細記録表

証明書 発行日	年 月 日
証明書 発行No.	

標章No.	
-------	--

3 年 間 保 存

この記録表は、コンクリートポンプ車特定自主検査記録表様式SR-CP-01&02におけるブーム装置及びアウトリガーに関する検査の機械別詳細を示したものである。

区分	NO.	検査箇所	検査内容	符号	検査方法※1	検査結果		補修内容	
						良	不良		
リ	2	リンク(図示の各部を含む全体)	亀裂、損傷、連結部ガタ、抜け止めボルト取付(緩み、脱落)						
									
									
				2-1-1	目視、PT、UT、スケール				
				2-1-2	目視、PT、UT、スケール				
				2-1-3	目視、PT、UT、スケール				
				2-1-4	目視、PT、UT、スケール				
				2-1-5	目視、PT、UT、スケール				
				2-2-1	目視、PT、UT、スケール				
				2-2-2	目視、PT、UT、スケール				
				2-2-3	目視、PT、UT、スケール				
				2-2-4	目視、PT、UT、スケール				
				2-3-1	目視、PT、UT、スケール				
				2-3-2	目視、PT、UT、スケール				
	旋 回 装 置	34	ターンテーブル(図示の各部を含む全体)	亀裂、変形					
									
				34-1	目視、PT、UT、スケール				
				34-2	目視、PT、UT、スケール				
				34-3	目視、PT、UT、スケール				
				34-4	目視、PT、UT、スケール				
				34-5	目視、PT、UT、スケール				
				34-6	目視、PT、UT、スケール				
				34-7	目視、PT、UT、スケール				
				34-8	目視、PT、UT、スケール				
				34-9	目視、PT、UT、スケール				
				34-10	目視、PT、UT、スケール				
				34-11	目視、PT、UT、スケール				
				34-12	目視、PT、UT、スケール				
				34-13	目視、PT、UT、スケール				
架 台 ・ ア ウ ト リ ガ ー	38 40	架台、サブフレーム、ビーム、ビームボックス、フロート(図示の各部を含む全体)	亀裂、変形、取付、引つ掛かり						
									
				38-1	目視、PT、UT、スケール				
				38-2	目視、PT、UT、スケール				
				38-3	目視、PT、UT、スケール				
				38-4	目視、PT、UT、スケール				
				38-5	目視、PT、UT、スケール				
				38-6	目視、PT、UT、スケール				
				38-7	目視、PT、UT、スケール				
				38-8	目視、PT、UT、スケール				
				38-9	目視、PT、UT、スケール				
				38-10	目視、PT、UT、スケール				
				38-11	目視、PT、UT、スケール				
				38-12	目視、PT、UT、スケール				
				40-1-1	目視、PT、UT、スケール				
				40-1-2	目視、PT、UT、スケール				
				40-1-3	目視、PT、UT、スケール				
				40-1-4	目視、PT、UT、スケール				
				40-1-5	目視、PT、UT、スケール				
				40-1-6	目視、PT、UT、スケール				
				40-1-7	目視、PT、UT、スケール				
				40-1-8	目視、PT、UT、スケール				
				40-2-1	目視、PT、UT、スケール				
				40-2-2	目視、PT、UT、スケール				
			40-2-3	目視、PT、UT、スケール					
			40-2-4	目視、PT、UT、スケール					
			40-2-5	目視、PT、UT、スケール					
			40-2-6	目視、PT、UT、スケール					
			40-2-7	目視、PT、UT、スケール					
			40-2-8	目視、PT、UT、スケール					
			40-2-9	目視、PT、UT、スケール					
			40-2-10	目視、PT、UT、スケール					
			40-2-11	目視、PT、UT、スケール					
			40-2-12	目視、PT、UT、スケール					
			40-1-4	目視、PT、UT、スケール					
			40-1-5	目視、PT、UT、スケール					
			40-1-6	目視、PT、UT、スケール					
			40-1-7	目視、PT、UT、スケール					
			40-1-8	目視、PT、UT、スケール					
			40-2-1	目視、PT、UT、スケール					
			40-2-2	目視、PT、UT、スケール					
			40-2-3	目視、PT、UT、スケール					
			40-2-4	目視、PT、UT、スケール					
			40-2-5	目視、PT、UT、スケール					
			40-2-6	目視、PT、UT、スケール					
			40-2-7	目視、PT、UT、スケール					
			40-2-8	目視、PT、UT、スケール					
			40-2-9	目視、PT、UT、スケール					
			40-2-10	目視、PT、UT、スケール					
			40-2-11	目視、PT、UT、スケール					
			40-2-12	目視、PT、UT、スケール					
備 考	注) アウトリガは最大張出で検査のこと。								
	1.検査結果が異常なものは図中にその内容を記載する。 2.過去補修箇所、新たな異常箇所のある場合は、図中、表中に追加番号を記入し検査結果を記載する。								
	記号	交換	修理	調整	締付	清掃	給油水	該当なし	
		X	△	A	T	C	L	-	