



1. 開閉シリンダー伸縮量の測定（両開き型）

- ①測定具を地面から浮かせた状態で垂直に保持し、アームを全開状態（シリンダー収縮）で行う。
- ②ショベルのエンジンを停止してからホース内の残圧を抜き、aのストップバルブを閉じる。
- ③L部の寸法測定を行い、3分間経過後に再度L部の寸法測定し、その差を伸縮量とする。
- ④ダブルシリンダー型は左右2本のシリンダーを測定すること。
- ⑤シングルシリンダーで2ロッド型シリンダーの測定は反対側のロッドも測定すること。

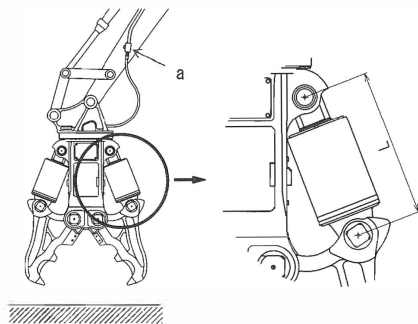


図 1-1 開閉シリンダーの伸縮量測定（ダブルシリンダー型）

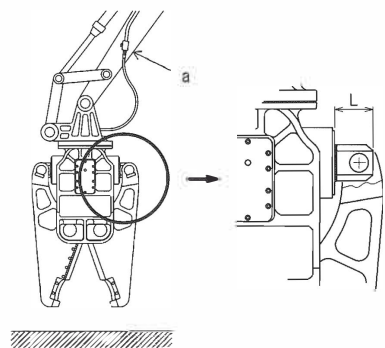


図 1-2 開閉シリンダーの伸縮量測定（シングルシリンダー型）

2. カッターの隙間測定（両開き型）

- ①本体を水平に置きアーム全閉状態（シリンダー伸長）で測定する。
- ②すきまゲージによりB寸法を測定する。

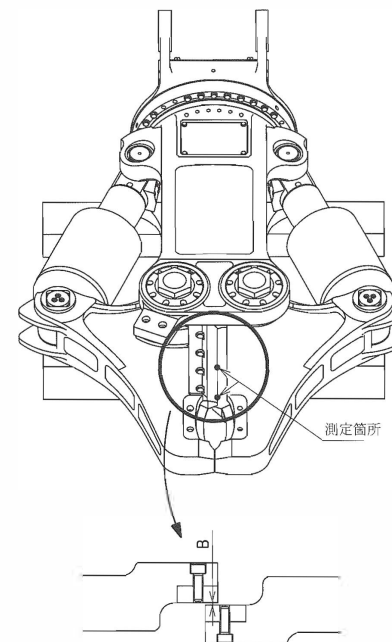


図 1-3 カッターの隙間測定