

適用範囲		モデル名		SK130UR-3				
		仕様		超小旋回				
		適用号機		YX07-03001~				
区分	検査箇所	検査項目（条件）	単位	検査基準値				
エンジン	エンジン本体	エンジン回転速度		min <sup>-1</sup>	2000±30			
		ハイアイドルリング		min <sup>-1</sup>	1100±30			
		ローアイドルリング		(°C)	(60~90)			
		（冷却水温）		(°C)	(45~55)			
	弁すき間		mm	0.25				
吸気弁 隙間		mm	0.25					
排気弁 隙間		(°C)	(冷態時)					
（測定条件）		MPa	2.9					
圧縮圧力又は気筒		kgf/cm <sup>2</sup>	30					
間圧縮圧力差		(°C)	(20~30)					
（冷却水温）		(rpm)	(300)					
（回転速度）		MPa	設定なし					
燃料装置	噴射ノズルの燃料噴射	開始圧力		kgf/cm <sup>2</sup>	(コモンレール)			
冷却装置	ファン駆動ベルトの張り	[測定位置・条件]	mm	11~13				
		(中間を指で押す力)		オルタネータ〜ファンブリー				
		kgとNの両方で表記	N・m	98N				
		kgf	10kg					
走行装置	走行性能	最高速度	ゴム	min <sup>-1</sup>	—			
			鉄	min <sup>-1</sup>	50.6~56.0			
		[測定方法・条件]			スプロケット回転数/Hモード/2速			
					[図-01.1] [図-01.2]			
	(クローラベルト)	ゴムベルト	張り(たわみ量)	mm		—		
			[測定方法・条件					
		(図面番号表示)]						
鉄シュー		張り(たわみ量)	mm	270~300				
	[測定方法・条件		[図-02]					
(図面番号表示)]								
リンクピッチの伸び	mm	[測定方法・条件]	mm	171.45				
					(1リンク、ピン間距離)			
						履板取付けボルト	N・m	412
[測定方法・条件]				トルクレンチ				

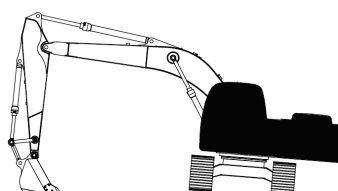
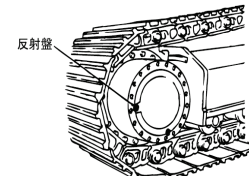
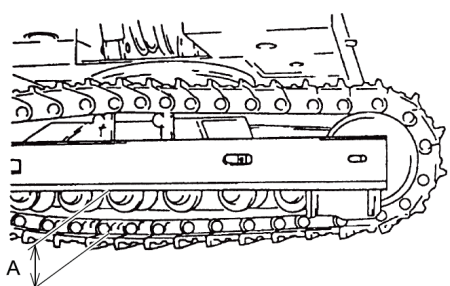
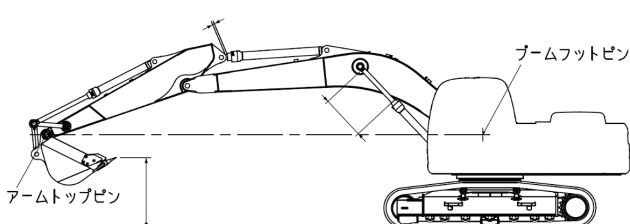
適用範囲		モデル名		SK130UR-3	
		仕様		超小旋回	
		適用号機		YX07-03001~	
区分	検査箇所	検査項目（条件）	単位	検査基準値	
作業装置	作業機自然降下	バケット先端位置	mm	90	
		(測定時間)	(分)	(5)	
	(作動油温)	(°C)	(45~55)		
	作業装置姿勢		[図-03]		
	(図面番号表示)				
	シリンダ自然伸縮	ブームシリンダ	mm	3.0	
		作業装置姿勢		[図-03]	
	(図面番号表示)				
	アームシリンダ	mm	4.0		
	作業装置姿勢		[図-03]		
(図面番号表示)					
バケットシリンダ	mm	設定なし			
作業装置姿勢					
(図面番号表示)					
ブレードシリンダ	mm	3.0			
作業装置姿勢		[図-03]			
(図面番号表示)					
(測定時間)	(分)	(5)			
(作動油温)	(°C)	(45~55)			
作業機速度	ブーム上げ	作業装置姿勢		[図-04]	
		(図面番号表示)			
	アームシリンダ伸ばし	sec	2.8~3.4		
	縮め	sec	2.4~3.0		
	作業装置姿勢		[図-05]		
	(図面番号表示)				
バケットシリンダ伸ばし	sec	2.8~3.4			
縮め	sec	2.1~2.7			
作業装置姿勢		[図-06]			
(図面番号表示)					
性能測定条件		[ 無負荷/Hモード ]			
(荷重・設定モード等)		操作レバーフルストローク			
油圧装置	油圧回路設定圧力	主回路設定圧力	MPa	34.3	
		性能測定条件	kgf/cm <sup>2</sup>	350	
(設定モード等)		[ エンジン：ハイアイドル ]			
(作動油温：45°C~55°C)					
動力伝達装置	旋回ベアリング取付けボルトの締付け	アウトレース取付けボルトの締付けトルク	N・m	256	
		kgf・m	26.1		
	インナレース取付けボルトの締付けトルク	N・m	279		
		kgf・m	28.5		
	旋回減速機取付けボルトの締付け	油圧モータ取付けボルトの締付けトルク	N・m	98	
		kgf・m	10.0		
旋回減速機取付けボルトの締付けトルク	N・m	539			
kgf・m	55.0				
備考					

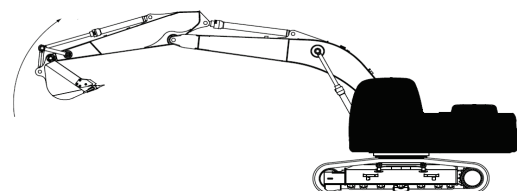
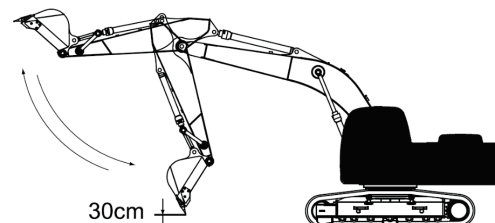
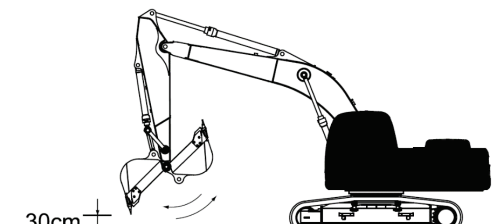
★印：新車基準値を表す。

コベルコ建機

令和4年度（公社）建設荷役車両安全技術協会

適用範囲		モデル名	SK130UR-3	
		仕様	超小旋回	
		適用号機	YX07-03001~	
区分	検査箇所	検査項目（条件）	単位	検査基準値
動力伝達装置	クレーン時の旋回速度	クレーンモード（クレーン）		
		エンジン回転数	min <sup>-1</sup>	1600
		旋回所要時間	sec	20.0
		作業装置姿勢 (図面番号表示)		[図-07]

項目	測定方法
走行性能	<ul style="list-style-type: none"> <li>・エンジン：ハイアイドル</li> <li>・作動油温：50±5℃</li> <li>・作業モード：Hモード / ・走行モード：2速</li> <li>・[図-01.1]のように旋回フレームを約90°旋回してアタッチメントをしようして片側のクローラが地面から浮くようにします。</li> <li>・[図-01.2]のように走行モータカバーにマグネット付き反射盤を取付けてストロボ回転計で回転数を測定するか、1分間の回転数を目視で測定します。</li> </ul>   <p style="text-align: center;">図-01.1                      図-01.2</p>
クローラの張り	<ul style="list-style-type: none"> <li>・ホウアタッチメントでクローラを片側ずつ浮かせた状態で、シュー上面とトラックフレーム下面との最大間隔（A）を計測します。</li> <li>※持ち上げた機体は受台などで確実に支持してください。</li> </ul>  <p style="text-align: center;">図-02</p>
作業機自然降下 シリンダ自然伸縮	<ul style="list-style-type: none"> <li>・作動油温：45℃～55℃</li> <li>・計測場所：水平堅固な平坦地</li> <li>・測定姿勢：バケット空荷、アームシリンダ最縮から50mm伸ばし、バケットシリンダ最伸でブームフットピンとアームトップピンが一致する高さで保持します。</li> <li>ドーズブレード付きの場合は、ドーズシリンダ最縮から10mm伸ばします。</li> <li>・エンジンキーOFF後、指定時間経過時の変化量を測定します。</li> </ul>  <p style="text-align: center;">図-03</p>

項目	測定方法
ブーム速度	<ul style="list-style-type: none"> <li>・エンジン：ハイアイドル</li> <li>・作動油温：45℃～55℃</li> <li>・測定姿勢：アームシリンダを最縮長、バケットシリンダは最伸長とします。</li> <li>・バケットの接地位置から最高上げ位置までの所要時間を測定します。（クッション作動時間は含まない）</li> </ul>  <p style="text-align: center;">図-04</p>
アーム速度	<ul style="list-style-type: none"> <li>・エンジン：ハイアイドル</li> <li>・作動油温：45℃～55℃</li> <li>・測定姿勢：バケット爪先が地上30cm高さになる姿勢にします。</li> <li>・アームシリンダの最伸長時（最縮長時）から最縮長（最伸長）までの時間を計測します。（クッション作動時間は含まない）</li> </ul>  <p style="text-align: center;">図-05</p>
バケット速度	<ul style="list-style-type: none"> <li>・エンジン：ハイアイドル</li> <li>・作動油温：45℃～55℃</li> <li>・測定姿勢：アーム垂直状態で、バケット爪先が地上30cm高さになる姿勢にします。</li> <li>・バケットシリンダの最伸長時（最縮長時）から最縮長（最伸長）までの時間を計測します。（クッション作動時間は含まない）</li> </ul>  <p style="text-align: center;">図-06</p>

項目	測定方法
旋回速度	<ul style="list-style-type: none"><li>・エンジン：ハイアイドル</li><li>・作動油温：45℃～55℃</li><li>・計測場所：水平堅固な平坦地</li><li>・測定姿勢：バケット空荷、ブームシリンダ最伸、アームシリンダ最伸、バケットシリンダ最伸（最少リーチ）</li><li>・旋回レバーをフルストローク操作して旋回し、1回転した後の2回転に要する時間を測定します。</li></ul>  <p>図-07</p>