

適用範囲		モデル名		SK38UR-6	
		仕様		超小旋回	
		適用号機		PQ03-01001~	
区分	検査箇所	検査項目（条件）	単位	検査基準値	
エンジン	エンジン本体	エンジン回転速度		min <sup>-1</sup>	2540±25
		ハイアイドルリング		min <sup>-1</sup>	1420±25
		ローアイドルリング		(°C)	(60~90)
		（冷却水温） （作動油温）		(°C)	(50~60)
	弁すき間		mm	0.15~0.25	
吸気弁 隙間		mm	0.15~0.25		
排気弁 隙間		(°C)	(冷態時)		
（測定条件）		MPa	3.06~3.26		
圧縮圧力又は気筒		kgf/cm <sup>2</sup>	30~32		
間圧縮圧力差		(°C)	暖気運転後		
（冷却水温）		(rpm)	(250)		
（回転速度）		MPa			
燃料装置	噴射ノズルの燃料噴射		kgf/cm <sup>2</sup>		
開始圧力		mm	10~14		
冷却装置	ファン駆動ベルトの張り		N・m	98	
[測定位置・条件]		kgf	10		
(中間を指で押す力)		オルタネータ〜クランクプーリ間			
kgとNの両方で表記		クローラ5回転／高速モード／ハイアイドル			
		[図-01]			
走行装置	走行性能	最高速度	ゴム	秒	18.4~20.2
			鉄	秒	18.7~20.7
		[測定方法・条件]	クローラ5回転／高速モード／ハイアイドル		
			[図-01]		
			ゴムベルト	張り(たわみ量)	mm
(クローラベルト)			[測定方法・条件 (図面番号表示)]		[図-02]
		鉄シュー	張り(たわみ量)	mm	120~135
			[測定方法・条件 (図面番号表示)]		[図-02]
		リンクピッチの伸び	mm	101.6	
		[測定方法・条件]	1リンクのピン間距離		
	履板取付けボルト締付けトルク	N・m			
	[測定方法・条件]	kg・m			溶接部確認

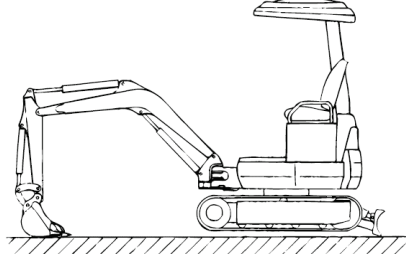
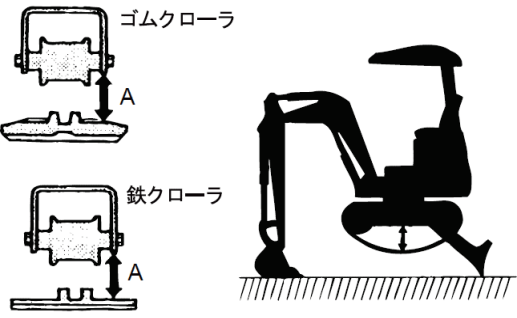
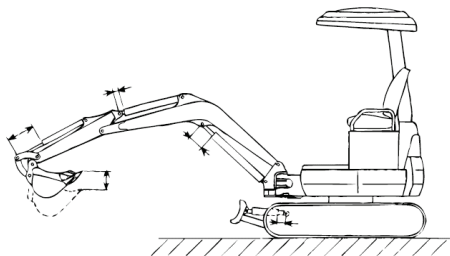
適用範囲		モデル名		SK38UR-6	
		仕様		超小旋回	
		適用号機		PQ03-01001~	
区分	検査箇所	検査項目（条件）	単位	検査基準値	
作業装置	作業機自然降下	バケット先端位置	mm	240	
		(測定時間)	(分)	(10)	
			(作動油温)	(°C)	(50~60)
			作業装置姿勢		[図-03]
			(図面番号表示)		
	シリンダ自然伸縮	ブームシリンダ	mm	15	
		作業装置姿勢		[図-03]	
		(図面番号表示)			
		アームシリンダ	mm	12	
	作業装置姿勢		[図-03]		
(図面番号表示)					
バケットシリンダ	mm	6			
作業装置姿勢		[図-03]			
(図面番号表示)					
ブレードシリンダ	mm	6			
作業装置姿勢		[図-03]			
(図面番号表示)					
作業機速度	ブーム上げ	sec	3.0~4.0		
作業装置姿勢		[図-04]			
(図面番号表示)					
アームシリンダ伸ばし	sec	2.4~3.2			
縮め	sec	2.1~2.7			
作業装置姿勢		[図-05]			
(図面番号表示)					
バケットシリンダ伸ばし	sec	2.3~3.1			
縮め	sec	1.5~1.9			
作業装置姿勢		[図-06]			
(図面番号表示)					
性能測定条件		[無負荷／エンジン：ハイアイドル 作動油温：50℃~60℃]			
(荷重・設定モード等)					
油圧装置	油圧回路設定圧力	主回路設定圧力	MPa	23.0	
		性能測定条件	kgf/cm <sup>2</sup>	235	
		(設定モード等)		[エンジン：ハイアイドル 作動油温：50℃~60℃]	
動力伝達装置	旋回ベアリング取付けボルトの締付け	アウトレース取付けボルトの締付けトルク	N・m	96	
		kgf・m	9.8		
		インナレース取付けボルトの締付けトルク	N・m	115	
		kgf・m	11.7		
	旋回減速機取付けボルトの締付け	油圧モータ取付けボルトの締付けトルク	N・m	29.4	
kgf・m		3			
	旋回減速機取付けボルトの締付けトルク	N・m	121		
	kgf・m	12.3			
備考					

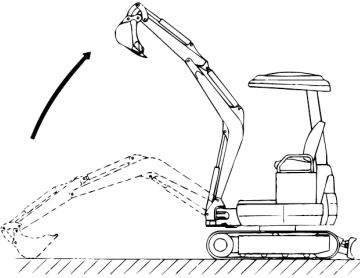
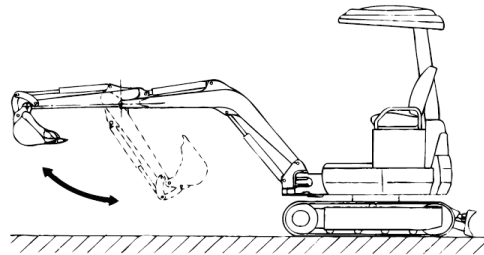
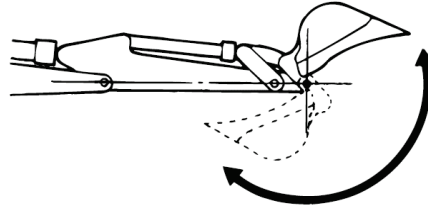
★印：新車基準値を表す。

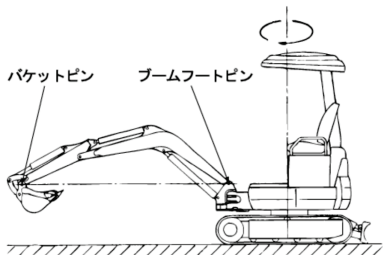
コベルコ建機

令和4年度（公社）建設荷役車両安全技術協会

適用範囲		モデル名	SK38UR-6	
		仕様	超小旋回	
		適用号機	PQ03-01001～	
区分	検査箇所	検査項目（条件）	単位	検査基準値
動力伝達装置	クレーン時の旋回速度	クレーンモード（定置吊/走行吊）		
		エンジン回転数	min <sup>-1</sup>	1420
		旋回2回の所要時間	sec	21.4
		作業装置姿勢 (図面番号表示)		[図-07]

項目	測定方法
走行性能	<ul style="list-style-type: none"> <li>・エンジン：ハイアイドル</li> <li>・作動油温：50～60℃</li> <li>・測定姿勢：ホウアタッチメントとドーザを使用し、本体を持ち上げます。</li> <li>・クローラシューを回転させ、1回転した後の5回転に要する時間を測定します。（等速回転後の測定）</li> </ul>  <p style="text-align: center;">図-01</p>
クローラの張り	<ul style="list-style-type: none"> <li>・ホウアタッチメントとドーザを使用し、車体を持ち上げます。</li> <li>・クローラフレーム中央部でのフレーム下面とクローラシュー上面とのすきまを測定します。</li> </ul>  <p style="text-align: center;">図-02</p>
作業機自然降下 シリンダ自然伸縮	<ul style="list-style-type: none"> <li>・エンジン：停止</li> <li>・作動油温：50℃～60℃</li> <li>・測定姿勢：ドーザ、アームシリンダは最縮長、バケットシリンダは最伸長とし、ブームフットピンとバケットピンの高さを同一にします。</li> <li>・測定姿勢を10分間保ち、その間に変化したロッドの長さ、及びバケット先端での変化量を測定します。</li> </ul>  <p style="text-align: center;">図-03</p>

項目	測定方法
ブーム速度	<ul style="list-style-type: none"> <li>・エンジン：ハイアイドル</li> <li>・作動油温：50℃～60℃</li> <li>・測定姿勢：アームシリンダを最縮長、バケットシリンダは最伸長にし、ドーザを接地させます。</li> <li>・バケットの接地位置から最高上げ位置までの所要時間を測定します。（クッション作動時間は含まない）</li> </ul>  <p style="text-align: center;">図-04</p>
アーム速度	<ul style="list-style-type: none"> <li>・エンジン：ハイアイドル</li> <li>・作動油温：50℃～60℃</li> <li>・測定姿勢：アームシリンダを最縮長、バケットシリンダは最伸長とし、アームを水平にします。ドーザを接地させます。</li> <li>・アームシリンダの最伸長時（最縮長時）から最縮長（最伸長）までの時間を計測します。（クッション作動時間は含まない）</li> </ul>  <p style="text-align: center;">図-05</p>
バケット速度	<ul style="list-style-type: none"> <li>・エンジン：ハイアイドル</li> <li>・作動油温：50℃～60℃</li> <li>・測定姿勢：アームシリンダを最縮長にしてアームを水平にします。ドーザを接地させます。</li> <li>・バケットシリンダの最伸長時（最縮長時）から最縮長（最伸長）までの時間を計測します。</li> </ul>  <p style="text-align: center;">図-06</p>

項目	測定方法
旋回速度	<ul style="list-style-type: none"><li>・エンジン：ハイアイドル</li><li>・作動油温：50℃～60℃</li><li>・測定姿勢：アームシリンダを最縮長、バケットシリンダは最伸長とし、ブームフットピンとバケットピン の高さを同一にします。ドーザを接地させます。</li><li>・ホウアタッチメントは無負荷とし、1回転した後の2回転に要する時間を測定します。</li></ul>  <p data-bbox="470 399 851 430">バケットピン      ブームフットピン</p> <p data-bbox="627 622 694 646">図-07</p>