

加藤製作所

令和4年度（公社）建設荷役車両安全技術協会

適用範囲		モデル名		HD512-7	
		仕様			
		適用号機		5104～	
区分	検査箇所	検査項目（条件）	単位	検査基準値	
エンジン	エンジン本体	エンジン回転速度			
		ハイアイドル ローアイドル (冷却水温)	min ⁻¹ min ⁻¹ (°C)	2000±20 900±20 (75～85)	
		(作動油温)	(°C)	(50±10)	
		弁すき間 吸気弁 隙間 排気弁 隙間 (測定条件)	mm mm (°C)	0.15 0.15 (冷間)	
	圧縮圧力又は気筒間圧縮圧力差 (エンジン油温) (回転速度)	MPa kg/cm ² (°C)	3.04 31 (暖気後)		
		(rpm)	(200)		
	燃料装置	噴射ノズルの燃料噴射開始圧力	MPa kg/cm ²	コモンレール	
	冷却装置	ファン駆動ベルトの張り	mm	6.6～7.4	
		[測定位置・条件] kgとNの両方で表記	(kg)	[ファン～オルタネータ] 10kg(98N)	
走行装置	走行性能	最高速度	ゴム 鉄	sec	11.99～13.19 [5m助走後、20m]
	履帯 (クローラベルト)	ゴムベルト	張り(たわみ量)	mm	-
			[測定方法・条件 (図面番号表示)]		
		鉄シュー	張り(たわみ量)	mm	270
			[測定方法・条件 (図面番号表示)]		[図-6]
	リンクピッチの伸び	mm	175	[1リンク] [図-7]	
	履板取付けボルト締付けトルク	N・m	412		
		kg・m	42		

加藤製作所

令和4年度（公社）建設荷役車両安全技術協会

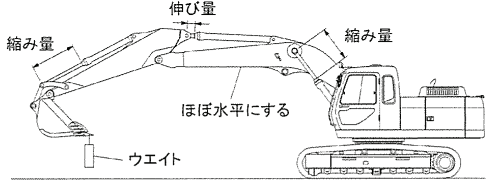
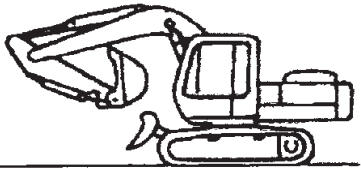
適用範囲		モデル名		HD512-7			
		仕様					
		適用号機		5104～			
区分	検査箇所	検査項目（条件）	単位	検査基準値			
作業装置	作業機自然降下	バケット先端位置 (測定時間) (作動油温) (図面番号表示) 荷重	mm (分) (°C) kg N	- (5) (50±10) 900			
		シリンダ自然伸縮 (自然沈下量)	ブームシリンダ 作業装置姿勢 (図面番号表示) アームシリンダ 作業装置姿勢 (図面番号表示) バケットシリンダ 作業装置姿勢 (図面番号表示) ブレードシリンダ 作業装置姿勢 (図面番号表示) (測定時間) (作動油温)	mm mm mm mm mm min (°C)	5 [図-1] 10 [図-1] 25 [図-1] 4 [図-2] (50±10)		
作業装置	作業機速度	ブーム上げ 作業装置姿勢 (図面番号表示) アームシリンダ伸ばし(引き) 縮め(押し) 作業装置姿勢 (図面番号表示) バケットシリンダ伸ばし(掘削) 縮め(放土) 作業装置姿勢 (図面番号表示) 性能測定条件 (荷重・設定モード等)	sec sec sec sec sec	2.3～2.9 [図-3] 2.6～3.2 2.2～2.8 [図-4] 2.0～2.6 1.7～2.3 [図-5] 〔エンジン最高 Pモード〕			
		油圧回路設定圧力	主回路設定圧力 性能測定条件 (設定モード等) ・油温 ・エンジン回転	MPa kg/cm ² (°C) (min ⁻¹)	31.4/32.8 320/335 〔エンジン最高 Pモード〕		
		動力伝達装置	旋回ベアリング取付けボルトの締付け	アウトレース取付けボルトの締付けトルク	N・m kg・m	318 32.5	
				インナレース取付けボルトの締付けトルク	N・m kg・m	318 32.5	
動力伝達装置	旋回減速機取付けボルトの締付け	油圧モータ取付けボルトの締付けトルク	N・m kg・m	103 10.5			
		旋回減速機取付けボルトの締付けトルク	N・m kg・m	318 32.5			
備考							

★印：新車基準値を表す。

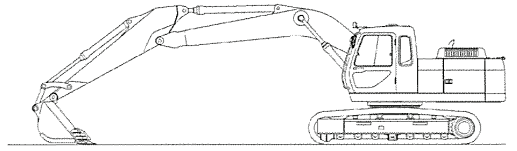
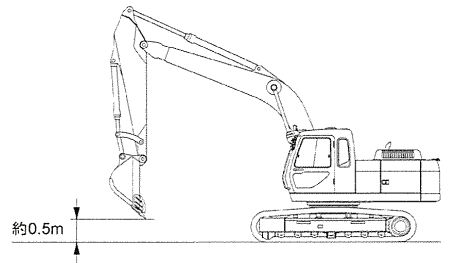
加藤製作所

令和4年度（公社）建設荷役車両安全技術協会

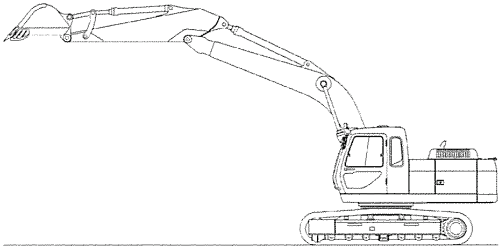
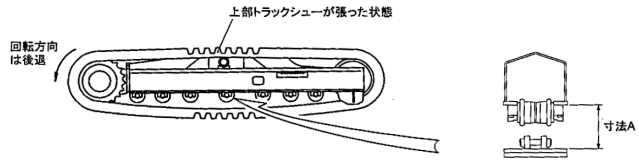
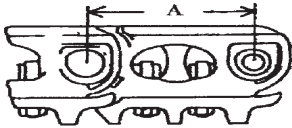
適用範囲		モデル名		HD512-7
		仕様		
		適用号機		5104～
区分	検査箇所	検査項目（条件）	単位	検査基準値
動力伝達装置	クレーン時の回転速度	3回転の所要時間	秒	約20

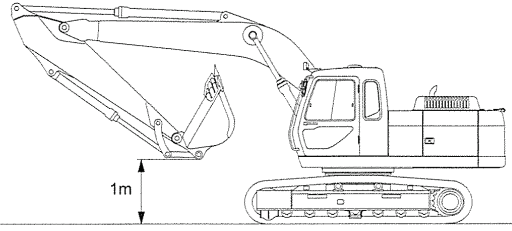
項目	測定方法
作業機トータル 又は ブームシリンダ	<p>(図No.1)</p>  <ul style="list-style-type: none"> ・フロント姿勢 ブーム下面: ほぼ水平 アームシリンダ: ストロークエンドから20 ~ 100伸ばす バケットシリンダ: ストロークエンドから20 ~ 100縮める ・作動油50±10°C ・エンジン停止 ・5分後、ブームシリンダ縮み量、アームシリンダ伸び量、バケットシリンダの縮み量を測定
アームシリンダ	(図No.1)
バケットシリンダ	(図No.1)
ブレードシリンダ	<p>(図No.2)</p>  <ul style="list-style-type: none"> ・フロント姿勢 アームシリンダを最伸長にし、バケット歯先がブーム下面に接触しないようにバケットシリンダを伸長する ・ドーザシリンダを最縮長時に、ドーザとバケットが接触しないようにブーム位置を調整する ・作動油50±10°C ・ドーザシリンダを最縮長 ・エンジン停止 ・5分後、ドーザシリンダの伸び量を測定

作業機自然沈下量又はシリンダ自然伸縮量測定姿勢

項目	測定方法
ブーム上げ	<p>(図No.3)</p>  <ul style="list-style-type: none"> ・フロント姿勢 アームシリンダを最縮長、バケットシリンダを最伸長にし、バケットを地面に接地 ・作動油50±10°C ・アクセルダイヤル: " "位置 (エンジン: 最高回転) ・パワーモード: プロモード ・オートスロー OFF ・クッション部の時間は測定しない
アームシリンダ 伸ばし及び縮め	<p>(図No.4)</p>  <ul style="list-style-type: none"> ・フロント姿勢 バケット: ダンプで、アームの中心を地面に対して垂直な状態を維持しつつ、バケット歯先と地面との間隔が約0.5mになるようにブームの位置を調整する ・作動油50±10°C ・アクセルダイヤル: " "位置 (エンジン: 最高回転) ・パワーモード: プロモード ・オートスロー OFF ・クッション部の時間は測定しない

作業機速度測定姿勢

項目	測定方法
バケットシリンダ 伸ばし及び縮め 作業機速度測定姿勢	(図No.5)  <ul style="list-style-type: none"> ・ フロント姿勢 アームシリンダ最縮長の状態で、地面に対して水平になるようにブームの位置を調整する ・ 作動油50±10°C ・ アクセルダイヤル:" "位置 (エンジン: 最高回転) ・ パワーモード: プロモード ・ オートスロー OFF
ゴム履帯の張り (たわみ量) 測定方法	
鉄製履帯の張り (たわみ量) 測定方法	(図No.6) トラックシューの張り調整は、片足ずつジャッキアップし、下図のように上げた方のシューを少し回転させてから、シューのたるみ量を測定します。 トラックリンクの回転方法は後進で行い、上部のトラックシューが張った状態で測定します。 
鉄製履帯の リンクピッチ 測定方法	(図No.7) 

項目	測定方法
旋回速度 クレーンモード選択時	(図No.8)  <ul style="list-style-type: none"> ・ フロント姿勢 アームシリンダ、バケットシリンダとも最伸長にし、バケットが地面から1mの位置 ・ 水平堅土上 ・ 作動油50±10°C ・ アクセルダイヤル:" "位置 (エンジン: 最高回転) ・ 等速旋回後から3回転所要時間 <p>【注意】上記基準値は参考値となります。基準値公差は設けておりません。</p>