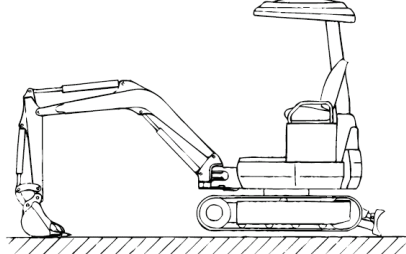
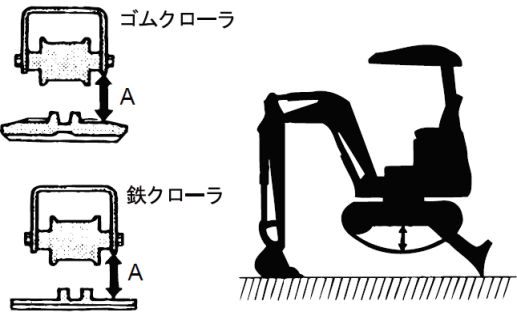
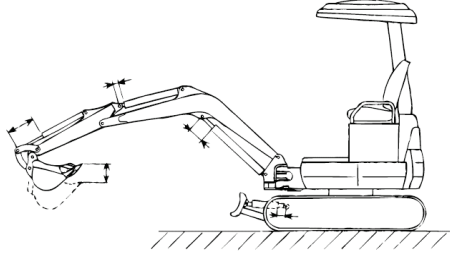
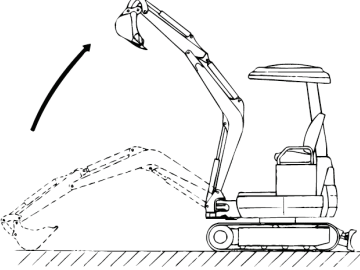
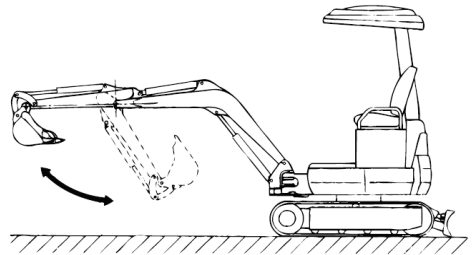
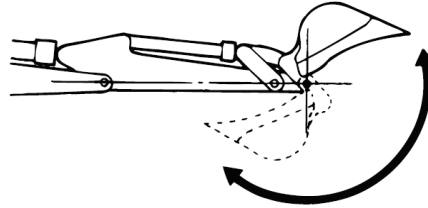


適用範囲		モデル名		SK30UR-6		
		仕様		超小旋回		
		適用号機		PR09022300～		
区分	検査箇所	検査項目（条件）	単位	検査基準値		
エンジン	エンジン本体	エンジン回転速度		min <sup>-1</sup>	2540±25	
		ハイアイドルリング		min <sup>-1</sup>	1420±25	
		ローアイドルリング (冷却水温) (作動油温)		(°C) (°C)	(60～90) (50～60)	
	弁すき間		mm	0.15～0.25		
	吸気弁 隙間 排気弁 隙間 (測定条件)		mm (°C)	0.15～0.25 (冷態時)		
		圧縮圧力又は気筒 間圧縮圧力差		MPa kgf/cm2	3.06～3.26 30～32	
		(冷却水温) (回転速度)		(°C) (rpm)	暖気運転後 (250)	
	燃料装置	噴射ノズルの燃料噴射 開始圧力		MPa kgf/cm2		
	冷却装置	ファン駆動ベルトの張 [測定位置・条件] (中間を指で押す力) kgとNの両方で表記		mm N・m kgf	10～14 オルタネータ～クランクプーリ間 { 98 10 }	
走行装置	走行性能	最高速度	ゴム	秒	20.3～22.3	
			鉄	秒	20.6～22.8	
						[測定方法・条件] クローラ5回転/高速モード/ハイアイドル [図-01]
	(クローラベルト)	ゴムベルト	張り(たわみ量)		mm	65～75
						[測定方法・条件 (図面番号表示)]
鉄シュー		張り(たわみ量)		mm	115～130	
					[測定方法・条件 (図面番号表示)]	[図-02]
		リンクピッチの伸び		mm	101.6	
					[測定方法・条件]	1リンクのピン間距離
		履板取付けボルト 締付けトルク		N・m kg・m		
					[測定方法・条件]	溶接部確認

適用範囲		モデル名		SK30UR-6	
		仕様		超小旋回	
		適用号機		PR09022300～	
区分	検査箇所	検査項目（条件）	単位	検査基準値	
作業装置	作業機自然降下	バケット先端位置 (測定時間) (作動油温) 作業装置姿勢 (図面番号表示)		mm (分) (°C)	240 (10) (50～60)
					[図-03]
	シリンダ自然伸縮	ブームシリンダ 作業装置姿勢 (図面番号表示)		mm	15
		アームシリンダ 作業装置姿勢 (図面番号表示)		mm	12
		バケットシリンダ 作業装置姿勢 (図面番号表示)		mm	6
		ブレードシリンダ 作業装置姿勢 (図面番号表示) (測定時間) (作動油温)		mm (分) (°C)	6 (10) (50～60)
	作業機速度	ブーム 上げ		sec	3.7～4.9
		作業装置姿勢 (図面番号表示) アームシリンダ 伸ばし 縮め		sec sec	[図-04] 3.0～4.0 2.1～2.7
		作業装置姿勢 (図面番号表示) バケットシリンダ 伸ばし 縮め		sec sec	[図-05] 3.2～4.2 2.1～2.7
		作業装置姿勢 (図面番号表示) 性能測定条件 (荷重・設定モード等)			[図-06] [無負荷/エンジン：ハイアイドル 作動油温：50℃～60℃]
油圧装置	油圧回路設定圧力	主回路設定圧力 性能測定条件 (設定モード等)		MPa kgf/cm2	23.0 235 [エンジン：ハイアイドル 作動油温：50℃～60℃]
動力伝達装置	旋回ベアリング取付けボルトの締	アウトレース取付けボルトの締付けトルク		N・m kgf・m	96 9.8
		インナレース取付けボルトの締付けトルク		N・m kgf・m	115 11.7
	旋回減速機取付けボルトの締付	油圧モータ取付けボルトの締付けトルク		N・m kgf・m	29.4 3
		旋回減速機取付けボルトの締付け トルク		N・m kgf・m	121 12.3
備考					

★印：新車基準値を表す。

項目	測定方法
走行性能	<ul style="list-style-type: none"> <li>・エンジン：ハイアイドル</li> <li>・作動油温：50～60℃</li> <li>・測定姿勢：ホウアタッチメントとドーザを使用し、本体を持ち上げます。</li> <li>・クローラシューを回転させ、1回転した後の5回転に要する時間を測定します。（等速回転後の測定）</li> </ul>  <p style="text-align: center;">図-01</p>
クローラの張り	<ul style="list-style-type: none"> <li>・ホウアタッチメントとドーザを使用し、車体を持ち上げます。</li> <li>・クローラフレーム中央部でのフレーム下面とクローラシュー上面とのすきまを測定します。</li> </ul>  <p style="text-align: center;">図-02</p>
作業機自然降下 シリンダ自然伸縮	<ul style="list-style-type: none"> <li>・エンジン：停止</li> <li>・作動油温：50℃～60℃</li> <li>・測定姿勢：ドーザ、アームシリンダは最縮長、バケットシリンダは最伸長とし、ブームフットピンとバケットピンの高さを同一にします。</li> <li>・測定姿勢を10分間保ち、その間に変化したロッドの長さ、及びバケット先端での変化量を測定します。</li> </ul>  <p style="text-align: center;">図-03</p>

項目	測定方法
ブーム速度	<ul style="list-style-type: none"> <li>・エンジン：ハイアイドル</li> <li>・作動油温：50℃～60℃</li> <li>・測定姿勢：アームシリンダを最縮長、バケットシリンダは最伸長にし、ドーザを接地させます。</li> <li>・バケットの接地位置から最高上げ位置までの所要時間を測定します。（クッション作動時間は含まない）</li> </ul>  <p style="text-align: center;">図-04</p>
アーム速度	<ul style="list-style-type: none"> <li>・エンジン：ハイアイドル</li> <li>・作動油温：50℃～60℃</li> <li>・測定姿勢：アームシリンダを最縮長、バケットシリンダは最伸長とし、アームを水平にします。ドーザを接地させます。</li> <li>・アームシリンダの最伸長時（最縮長時）から最縮長（最伸長）までの時間を計測します。（クッション作動時間は含まない）</li> </ul>  <p style="text-align: center;">図-05</p>
バケット速度	<ul style="list-style-type: none"> <li>・エンジン：ハイアイドル</li> <li>・作動油温：50℃～60℃</li> <li>・測定姿勢：アームシリンダを最縮長にしてアームを水平にします。ドーザを接地させます。</li> <li>・バケットシリンダの最伸長時（最縮長時）から最縮長（最伸長）までの時間を計測します。</li> </ul>  <p style="text-align: center;">図-06</p>