

加藤製作所

適用範囲		モデル名		HD308US-6	HD308U SSR-6	HD512-6	HD512LC-6	HD513MR-6	
		適用号機		5101~	5101~	5101~	5101~	5101~	
区分	検査箇所	検査項目(条件)	単位	検査基準値					
エンジン	エンジン本体	エンジン回転速度							
		ハイアイドルリング	min ⁻¹	2000 ⁺²⁵ ₋₂₅	2000 ⁺²⁵ ₋₂₅	2000 ⁺²⁰ ₋₂₀	2000 ⁺²⁰ ₋₂₀	2000 ⁺²⁰ ₋₂₀	
		ローアイドルリング	min ⁻¹	1150 ⁺¹⁰ ₋₁₀	1150 ⁺¹⁰ ₋₁₀	900 ⁺²⁰ ₋₂₀	900 ⁺²⁰ ₋₂₀	900 ⁺²⁰ ₋₂₀	
		(冷却水温) (作動油温)	(°C) (°C)	(75~85) (50±10)	(75~85) (50±10)	(75~85) (50±10)	(75~85) (50±10)	(75~85) (50±10)	
	弁隙間	吸気弁隙間	mm	0.4	0.4	0.15	0.15	0.15	
		排気弁隙間	mm	0.4	0.4	0.15	0.15	0.15	
		(測定条件)		(冷間)	(冷間)	(冷間)	(冷間)	(冷間)	
	圧縮圧力又は 気筒間圧縮圧力差	MPa kg/cm ²	3.04 31	3.04 31	3.04 31	3.04 31	3.04 31	3.04 31	
		(冷却水温) (回転速度)	(°C) (min ⁻¹)	(暖機後) (250)	(暖機後) (250)	(暖機後) (200)	(暖機後) (200)	(暖機後) (200)	
	燃料装置	噴射ノズルの 燃料噴射開始圧力	MPa kg/cm ²	16.7(1段) 170 25.0(2段) 255	16.7(1段) 170 25.0(2段) 255	コモンレール	コモンレール	コモンレール	
冷却装置		ファン駆動ベルトの張り (測定位置・条件 (Nとkgの両方で表記))	mm	8.3~9.3 ファン/オルタネータ (98N (10kg))	8.3~9.3 ファン/オルタネータ (98N (10kg))	6.6~7.4 ファン/オルタネータ (98N (10kg))	6.6~7.4 ファン/オルタネータ (98N (10kg))	6.6~7.4 ファン/オルタネータ (98N (10kg))	
走行装置	走行性能	最高速度	S	13.60~ 16.00 (測定位置・条件 (5m助走 後20m))	13.60~ 16.00 (5m助走 後20m)	11.99~ 13.19 (5m助走 後20m)	11.99~ 13.19 (5m助走 後20m)	11.99~ 13.19 (5m助走 後20m)	
		履帯(ローラ ベルト)	ゴム ベルト	張り(たわみ量) (測定方法・条件 (図面番号表示))	mm	20 (図-6)	20 (図-6)	20 (図-6)	20 (図-6)
	鉄 ユ ー リ	張り(たわみ量) (測定方法・条件 (図面番号表示))	mm	60 (図-6)	60 (図-6)	80 (図-6)	80 (図-6)	80 (図-6)	
		リンクピッチの伸び	mm	158 (1リンク)	158 (1リンク)	175 (1リンク)	175 (1リンク)	175 (1リンク)	
		(測定方法・条件 (図面番号表示))		(図-7)	(図-7)	(図-7)	(図-7)	(図-7)	
履板取付けボルト 締付けトルク	N・m kg・m	245 25.0	245 25.0	412 42	412 42	412 42	412 42		
	(測定方法・条件)		(-)	(-)	(-)	(-)	(-)		

★印：新車基準値を表す。

HD513MR LC-6	HD820-6	HD820VLC-6	HD823MR-6	HD823MR LC-6				
5101~	5101~	5101~	5101~	5101~				
検査基準値								
2000 ⁺²⁰ ₋₂₀	2150 ⁺²⁵ ₋₂₅	2150 ⁺²⁵ ₋₂₅	2150 ⁺²⁵ ₋₂₅	2150 ⁺²⁵ ₋₂₅				
900 ⁺²⁰ ₋₂₀	975 ⁺²⁵ ₋₂₅	975 ⁺²⁵ ₋₂₅	975 ⁺²⁵ ₋₂₅	975 ⁺²⁵ ₋₂₅				
(75~85) (50±10)	(75~85) (50±10)	(75~85) (50±10)	(75~85) (50±10)	(75~85) (50±10)				
0.15	0.4	0.4	0.4	0.4				
0.15	0.5	0.5	0.5	0.5				
(冷間)	(冷間)	(冷間)	(冷間)	(冷間)				
3.04 31	2.55 26	2.55 26	2.55 26	2.55 26				
(暖機後) (200)	(75~85) (200)	(75~85) (200)	(75~85) (200)	(75~85) (200)				
コモンレール	コモンレール	コモンレール	コモンレール	コモンレール				
6.6~7.4 ファン/オルタネータ (98N (10kg))	10~15 ファン/オルタネータ (98N (10kg))	10~15 ファン/オルタネータ (98N (10kg))	10~15 ファン/オルタネータ (98N (10kg))	10~15 ファン/オルタネータ (98N (10kg))				
11.99~ 13.19 (5m助走 後20m)	11.99~ 13.19 (5m助走 後20m)	11.99~ 13.19 (5m助走 後20m)	11.99~ 13.19 (5m助走 後20m)	11.99~ 13.19 (5m助走 後20m)				
20 (図-6)	-	-	-	-				
80 (図-6)	80 (図-6)	80 (図-6)	80 (図-6)	80 (図-6)				
175 (1リンク) (図-7)	198 (1リンク) (図-7)	198 (1リンク) (図-7)	198 (1リンク) (図-7)	198 (1リンク) (図-7)				
412 42 (-)	843 86 (-)	843 86 (-)	843 86 (-)	843 86 (-)				

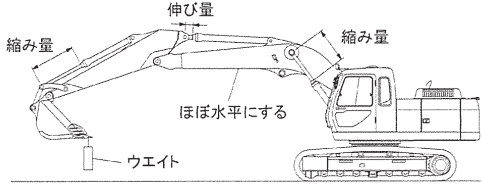
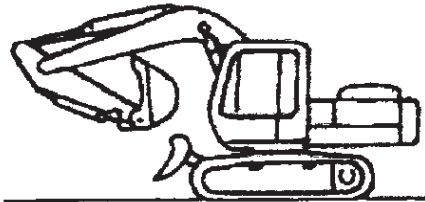
加藤製作所

適用範囲		モデル名	HD308US-6	HD308U SSR-6	HD512-6	HD512LC-6	HD513MR-6		
		適用号機	5101~	5101~	5101~	5101~	5101~		
区分	検査箇所	検査項目(条件)	単位	検査基準値					
作業機	自然降下	バケット先端位置 (測定時間) (作動油温) (作業装置姿勢 (図面番号表示))	mm	-	-	-	-	-	
		シリンダー 自然伸縮	ブームシリンダー (作業装置姿勢 (図面番号表示))	mm	5	5	5	5	5
			アームシリンダー (作業装置姿勢 (図面番号表示))	mm	[図-1] 10	[図-1] 10	[図-1] 20	[図-1] 10	[図-1] 10
			バケットシリンダー (作業装置姿勢 (図面番号表示))	mm	[図-1] 25	[図-1] 25	[図-1] 25	[図-1] 25	[図-1] 25
			ブレードシリンダー (作業装置姿勢 (図面番号表示))	mm	[図-1] 4	[図-1] 4	[図-1] 4	[図-1] 4	[図-1] 4
		作動油温	(°C)	[図-2] (50±10)	[図-2] (50±10)	[図-2] (50±10)	[図-2] (50±10)	[図-2] (50±10)	
作業機速度	ブーム上げ (作業装置姿勢 (図面番号表示))	アームシリンダー伸ばし	S	2.5~3.1	2.3~2.9	2.2~2.8	2.2~2.8	2.5~3.1	
		縮め	S	[図-3]	[図-3]	[図-3]	[図-3]	[図-3]	
		バケットシリンダー伸ばし	S	2.3~2.9	2.3~2.9	2.9~3.3	2.9~3.3	2.9~3.3	
		縮め	S	2.5~3.3	1.6~2.4	2.2~2.8	2.2~2.8	2.5~3.1	
		性能測定条件 (荷重・設定モード等)	S	[図-4]	[図-4]	[図-4]	[図-4]	[図-4]	
油圧装置	油圧回路 設定圧力	主回路設定圧力	MPa	29.4/31.4	29.4/31.4	31.4/32.8	31.4/32.8	31.4/32.8	
			kg/cm ²	300/320	300/320	320/335	320/335	320/335	
		性能測定条件 (設定モード等)		(エンジン 最高 Pモード)	(エンジン 最高 Pモード)	(エンジン 最高 Pモード)	(エンジン 最高 Pモード)	(エンジン 最高 Pモード)	
				[図-5]	[図-5]	[図-5]	[図-5]	[図-5]	
				エンジン最高 Pモード	エンジン最高 Pモード	エンジン最高 Pモード	エンジン最高 Pモード	エンジン最高 Pモード	
動力伝	旋回ベアリング 取付けボルトの 締付け	アウターレース取付け ボルトの締付けトルク	N・m	318	318	318	318	318	
			kg・m	32.5	32.5	32.5	32.5	32.5	
		インナーレース取付け ボルトの締付けトルク	N・m	318	318	318	318	318	
達装置	旋回減速機取 付けボルトの 締付け	油圧モーター取付け ボルトの締付けトルク	N・m	177	177	103	103	103	
			kg・m	18.0	18.0	10.5	10.5	10.5	
		旋回減速機取付けボ ルトの締付けトルク	N・m	318	318	318	318	318	
			kg・m	32.5	32.5	32.5	32.5	32.5	

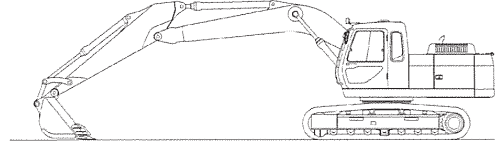
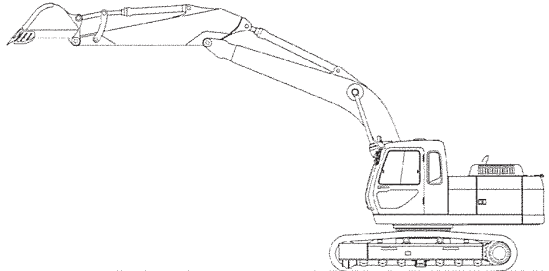
★印：新車基準値を表す。

HD513MR LC-6	HD820-6	HD820VLC-6	HD823MR-6	HD823MR LC-6			
5101~	5101~	5101~	5101~	5101~			
検査基準値							
-	-	-	-	-	-	-	-
[図-1] 10	[図-1] 10	[図-1] 10	[図-1] 10	[図-1] 10			
[図-1] 25	[図-1] 25	[図-1] 25	[図-1] 25	[図-1] 25			
[図-1] 4	[図-1] -	[図-1] -	[図-1] -	[図-1] -			
[図-2] (50±10)	(50±10)	(50±10)	(50±10)	(50±10)			
2.5~3.1	2.4~3.0	2.4~3.0	2.6~3.2	2.6~3.2			
[図-3]	[図-3]	[図-3]	[図-3]	[図-3]			
2.9~3.3	2.4~2.8	2.4~2.8	2.5~2.9	2.5~2.9			
2.5~3.1	2.0~2.6	2.0~2.6	2.2~2.8	2.2~2.8			
[図-4]	[図-4]	[図-4]	[図-4]	[図-4]			
2.4~2.8	1.8~2.2	1.8~2.2	1.9~2.3	1.9~2.3			
1.8~2.2	1.7~2.1	1.7~2.1	1.8~2.2	1.8~2.2			
[図-5]	[図-5]	[図-5]	[図-5]	[図-5]			
エンジン最高 Pモード	エンジン最高 Pモード	エンジン最高 Pモード	エンジン最高 Pモード	エンジン最高 Pモード			
31.4/32.8	34.3/36.3	34.3/36.3	34.3/36.3	34.3/36.3			
320/335	350/370	350/370	350/370	350/370			
(エンジン 最高 Pモード)	(エンジン 最高 Pモード)	(エンジン 最高 Pモード)	(エンジン 最高 Pモード)	(エンジン 最高 Pモード)			
[図-5]	[図-5]	[図-5]	[図-5]	[図-5]			
エンジン最高 Pモード	エンジン最高 Pモード	エンジン最高 Pモード	エンジン最高 Pモード	エンジン最高 Pモード			
318	533	533	533	533			
32.5	54.4	54.4	54.4	54.4			
318	533	533	533	533			
32.5	54.4	54.4	54.4	54.4			
103	103	103	103	103			
10.5	10.5	10.5	10.5	10.5			
318	621	621	621	621			
32.5	63.4	63.4	63.4	63.4			

加藤製作所 履帯張り及び作業機性能測定時の機械姿勢略図

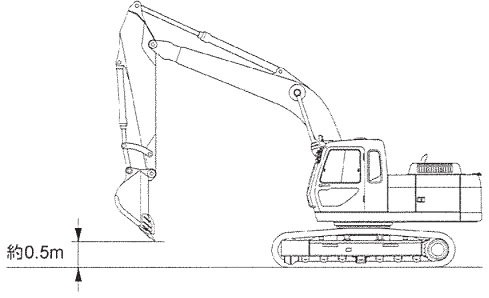
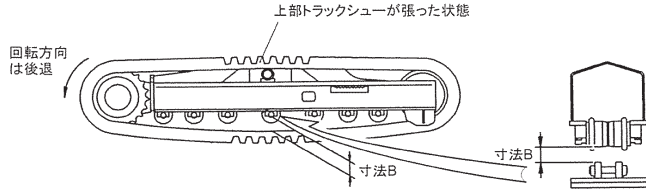
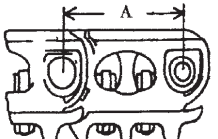
項目	小型油圧ショベル 中型油圧ショベル
作業機トータル 又は ブームシリンダ	<p>(図 No. 1)</p>  <ul style="list-style-type: none"> ・フロント姿勢 ブーム下面: ほぼ水平 アームシリンダ: ストロークエンドから20 ~ 100伸ばす バケットシリンダ: ストロークエンドから20 ~ 100縮める ・作動油50±10°C ・エンジン停止 ・5分後、ブームシリンダ縮み量、アームシリンダ伸び量、バケットシリンダの縮み量を測定
アームシリンダ	(図 No. 1)
バケットシリンダ	(図 No. 1)
ブレードシリンダ	<p>(図 No. 2)</p>  <ul style="list-style-type: none"> ・フロント姿勢 アームシリンダを最伸長にし、バケット歯先がブーム下面に接触しないようにバケットシリンダを伸長する ・ドーザシリンダを最縮長時に、ドーザとバケットが接触しないようにブーム位置を調整する ・作動油 50±10°C ・ドーザシリンダを最縮長 ・エンジン停止 ・5分後、ドーザシリンダの伸び量を測定

作業機自然沈下量又はシリンダ自然伸縮量測定姿勢

ブーム上げ	<p>(図 No. 3)</p>  <ul style="list-style-type: none"> ・フロント姿勢 アームシリンダを最縮長、バケットシリンダを最伸長にし、バケットを地面に接地 ・作動油50±10°C ・アクセルダイヤル: "👉"位置 (エンジン: 最高回転) ・パワーモード: プロモード ・オートスロー OFF ・クッション部の時間は測定しない
アームシリンダ 伸ばし及び縮め	<p>(図 No. 4)</p>  <ul style="list-style-type: none"> ・フロント姿勢 アームシリンダ最縮長の状態で、地面に対して水平になるようにブームの位置を調整する ・作動油50±10°C ・アクセルダイヤル: "👉"位置 (エンジン: 最高回転) ・パワーモード: プロモード ・オートスロー OFF

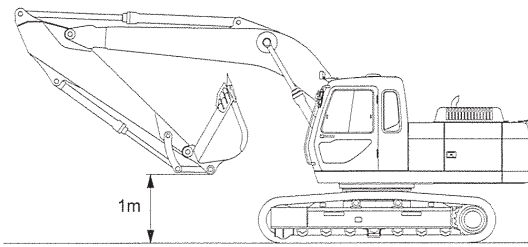
作業機速度測定姿勢

加藤製作所

バケットシリンダ 伸ばし及び縮め	(図 No. 5)  ・フロント姿勢 バケット: ダンプで、アームの中心を地面に対して垂直な状態を維持しつつ、バケット歯先と地面との間隔が約0.5mになるようにブームの位置を調整する ・作動油50±10°C ・アクセルダイヤル: "👉"位置 (エンジン: 最高回転) ・パワーモード: プロモード ・オートスロー OFF ・クッション部の時間は測定しない
ゴム履帯の張り (たわみ量) 測定方法	(図 No. 6) トラックスューの張り調整は、片足ずつジャッキアップし、下図のように上げた方のシューを少し回転させてから、シューのたるみ量を測定します。 
鉄製履帯の張り (たわみ量) 測定方法	(図 No. 6)
鉄製履帯の リンクピッチ 測定方法	(図 No. 7) 

加藤製作所

クレーン時の巡回速度測定

適用範囲		モデル名	HD308US-6	HD512-6	HD513MR-6	HD820-6	HD823MR-6	
		適用号機	5101~	5101~	5101~	5101~	5101~	
区分	検査箇所	検査項目(条件)	単位	検査基準値				
違動 装力 置伝	クレーン 時の巡回 速度	3回転の所要時間	秒	約20	約44	約44	約30	約30
クレーンモード選択時  ・フロント姿勢 アームシリンダ、バケットシリンダとも最伸長にし、バケットが地面から1mの位置 ・水平堅土上 ・作動油50±10°C ・アクセルダイヤル: "👉"位置 (エンジン: 最高回転) ・等速巡回後から3回転所要時間 図 No. 8 【注意】上記基準値は参考値となります。基準値公差は設けておりません。								