

コベルコ建機

適用範囲	モデル名		SK80UR-6 超小旋回	SK80UR-6E 超小旋回	SK75SR-3E 後方小旋回	SK80SR+3 後方小旋回	SK80SR+3E 後方小旋回	
	適用号機		YR10-10001~	YR11-11001~	YT08-30001~	YT07-25001~	YT08-30360~	
区分	検査箇所	検査項目 (条件)	単位					検査基準値
エンジン	エンジン本体	エンジン回転速度						
		ハイアイドルリング ローアイドルリング (冷却水温) (作動油温)	min ⁻¹ min ⁻¹ (°C) (°C)	2420±30 1050 (60~90) (45~55)	2000 1000 (60~90) (45~55)	2320±20 1000±30 (60~90) (45~55)	2320±30 1000±20 (60~90) (45~55)	2420±30 1050 (60~90) (45~55)
	弁隙間 吸気弁 隙間 排気弁 隙間	mm	0.4 0.4	0.4 0.4	0.4 0.4	0.4 0.4	0.4 0.4	
		(測定条件)	()	(冷態時)	(冷態時)	(冷態時)	(冷態時)	
	圧縮圧力又は 気筒間圧縮圧力差 (冷却水温) (回転速度)	MPa kg/cm ² (°C) (min ⁻¹)	3.04 30 (60~90) (200)	3.04 30 (60~90) (200)	3.04 30 (60~90) (200)	3.04 30 (60~90) (200)	3.04 30 (60~90) (200)	
燃料装置	噴射ノズルの 燃料噴射開始圧力	MPa kg/cm ²	16.7 170	16.7 170	16.7 170	16.7 170		
冷却装置	ファン駆動ベルトの張り 測定位置・条件 (kgとNの 両方で表記)	mm	4~6	4~6	4~6	4~6	4~6	
		kg & N クランクプリー	10kg (98N) オルタネータ ?	10kg (98N) オルタネータ ?	10kg (98N) オルタネータ ?	10kg (98N) オルタネータ ?	10kg (98N) オルタネータ ?	
走行装置	走行性能	最高速度 ゴム 鉄 (測定方法・条件)	min ⁻¹	37.0~40.9	37.0~40.9	37.0~40.9	37.0~40.9	37.0~40.9
	履帯 (クローラ ベルト)	張り (たわみ量)	mm	140~150	140~150	140~150	140~150	140~150
		測定方法・条件 (図面番号表示)		図-02	図-02	図-02	図-02	図-02
		張り (たわみ量)	mm	200~230	200~230	200~300	200~300	200~300
鉄 ユ ー ル	リンクピッチの伸び	mm	160	160	160	160	160	
	測定方法・ 条件		1リンクピン 間距離	1リンクピン 間距離	1リンクピン 間距離	1リンクピン 間距離	1リンクピン 間距離	
履板取付けボルト 締付けトルク	測定方法・ 条件	N・m	294	294	294	294	294	
		kg・m	30 トルクレンチ	30 トルクレンチ	30 トルクレンチ	30 トルクレンチ	30 トルクレンチ	

★印：新車基準値を表す。

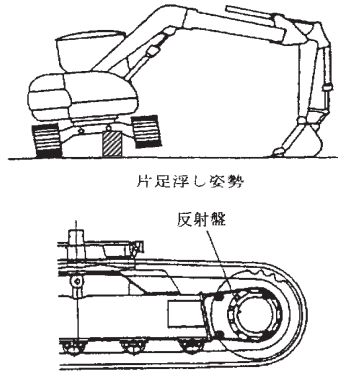
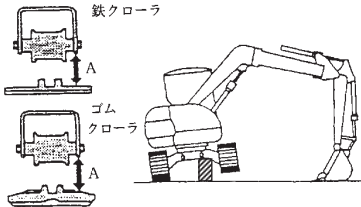
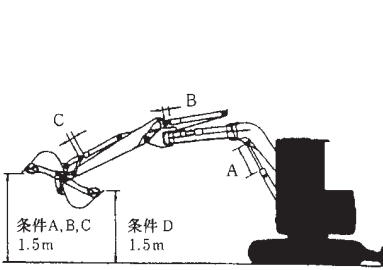
検査基準値								

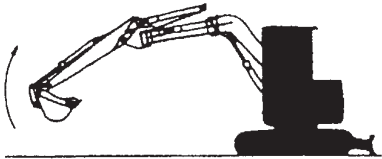
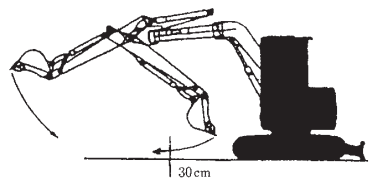
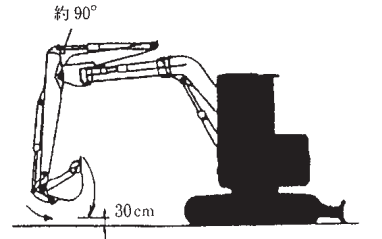
コベルコ建機

適用範囲		モデル名		SK80UR-6 超小旋回	SK80UR-6E 超小旋回	SK75SR-3E 後方小旋回	SK80SR+3 後方小旋回	SK80SR+3E 後方小旋回
		適用号機		YR10-10001~	YR11-11001~	YT08-30001~	YT07-25001~	YT08-30360~
区分	検査箇所	検査項目 (条件)	単位	検査基準値				
作業機	自然降下	バケット先端位置	mm	—	—	—	—	—
		(測定時間) (作動油温) 作業装置姿勢 (図面番号表示)	(min) (°C)	(5) (50)	(5) (50)	(5) (50)	(5) (50)	(5) (50)
	シリンダー自然伸縮	ブームシリンダー 標準/クレーン 作業装置姿勢 (図面番号表示)	mm	3.0	3.0	3.0	3.0	3.0
		アームシリンダー 標準/クレーン 作業装置姿勢 (図面番号表示)	mm	3.0	3.0	3.0	3.0	3.0
		バケットシリンダー 作業装置姿勢 (図面番号表示)	mm	—	—	—	—	—
ブレードシリンダー 作業装置姿勢 (図面番号表示) (作動油温)		mm (°C)	3.0 (50)	3.0 (50)	3.0 (50)	3.0 (50)	3.0 (50)	
作業機速度	ブーム上げ 作業装置姿勢 (図面番号表示)	S	2.9~3.5	2.9~3.5	2.9~3.5	2.9~3.5	2.9~3.5	
		(図面番号表示)	図-04	図-04	図-04	図-04	図-04	
	アームシリンダー伸ばし 縮め	S	2.3~2.9	2.3~2.9	2.3~2.9	2.3~2.9	2.3~2.9	
		(図面番号表示)	図-05	図-05	図-05	図-05	図-05	
	バケットシリンダー伸ばし 縮め	S	3.7~4.3	3.7~4.3	3.7~4.3	3.7~4.3	3.7~4.3	
		(図面番号表示)	図-06	図-06	図-06	図-06	図-06	
	性能測定条件 (荷重・設定モード等)	S	2.4~2.9	2.4~2.9	2.4~2.9	2.4~2.9	2.4~2.9	
(図面番号表示)		無負荷	無負荷	無負荷	無負荷	無負荷		
油圧装置	油圧回路 設定圧力	主回路設定圧力	MPa	29.4	29.4	29.4	29.4	29.4
			kg/cm ²	300	300	300	300	300
	性能測定条件 (設定モード等)		油温 50°C Eng・Hi ⁷ 作 ^ル	油温 50°C Eng・Hi ⁷ 作 ^ル	油温 50°C Eng・Hi ⁷ 作 ^ル	油温 50°C Eng・Hi ⁷ 作 ^ル	油温 50°C Eng・Hi ⁷ 作 ^ル	
動力伝達装置	旋回ベアリング 取付けボルトの締付け	アウターレース取付け ボルトの締付けトルク	N・m	—	—	—	—	—
			kg・m					
	インナーレース取付け ボルトの締付けトルク	N・m	279	279	279	279	279	
kg・m		28.4	28.4	28.4	28.4	28.4		
旋回減速機の 取付けボルト 締付け		N・m	—	—	—	—	—	
kg・m	279	279	279	279	279			
kg・m	28.4	28.4	28.4	28.4	28.4			

検査基準値								

コベルコ建機

<p>走行速度</p> <ul style="list-style-type: none"> ・条件 作動油温 ; 50±5℃ 左右の履帯の張り均等 ・準備 走行モータカバーに、マグネット付反射盤を取付けます。 図のように旋回フレームを約90°旋回してアタッチメントを使用して片足のシュープレートが地面から浮くようにします。 ・測定 エンジン回転数 ; ハイアイドル 走行2速スイッチ ; 2速 測定箇所 ; 右、左 方法 ; ストロボ回転計で回転数測定 	 <p>片足浮し姿勢</p> <p>反射盤</p> <p>反射盤貼付位置</p> <p>図-01</p>
<p>クローラの張り</p> <ul style="list-style-type: none"> ・図のように旋回フレームを約90°旋回してアタッチメントを使用して片足のシュープレートが地面から浮くようにします。 ・クローラフレーム中央部におけるフレーム下面とクローラシュー上面とのすきまを測定する。 注) ゴムクローラの場合は、“M”マークの印された継目部を上部中央にして測定すること。 	 <p>鉄クローラ</p> <p>ゴムクローラ</p> <p>図-02</p>
<p>シリンダ自然降下量</p> <ul style="list-style-type: none"> ・条件 作動油温 ; 50±5℃ 水平堅固な平坦地 シリンダ交換直後の場合は、シリンダ内のエア抜き後にします。 アームシリンダはストロークエンド30mm動いた(クッション範囲を外した)状態 ・準備 バケット空荷、アーム最伸(但しアームシリンダ30mm伸びた位置)、バケット爪先1.5m高さを保持します。 ・測定 エンジンキーOFF後5分間経過時を測定します。 3回測定し、平均を測定値とします。 	 <p>条件A, B, C 1.5m</p> <p>条件D 1.5m</p> <p>図-03</p>

<p>ブームシリンダ速度</p> <ul style="list-style-type: none"> ・条件 作動油温 ; 50±5℃ エンジン ; ハイアイドル 作業モード ; S クッションストロークを除く作動時間 ・準備 バケット空荷で平坦地 ・ブーム操作レバー・フルストロークでバケット地面と最高位置の間の作動所要時間を測定します。 測定は3回行い、平均を測定値とします。 	 <p>図-04</p>
<p>アームシリンダ速度</p> <ul style="list-style-type: none"> ・条件 作動油温 ; 50±5℃ エンジン ; ハイアイドル 作業モード ; S クッションストロークを除く作動時間 ・準備 バケット空荷で平坦地 ・バケット爪先が地上約30cm高さになる姿勢で、アーム操作レバー・フルストロークで全ストローク作動所要時間を測定します。3回行い、平均を測定値とします。 	 <p>30cm</p> <p>図-05</p>
<p>バケットシリンダ速度</p> <ul style="list-style-type: none"> ・条件 作動油温 ; 50±5℃ エンジン ; ハイアイドル 作業モード ; S クッションストロークを除く作動時間 ・準備 バケット空荷で平坦地 ・バケット爪先が地上約30cm高さになる姿勢で、バケット操作レバー・フルストロークで全ストローク作動所要時間を測定します。3回行い、平均を測定値とします。 	 <p>約90°</p> <p>30cm</p> <p>図-06</p>