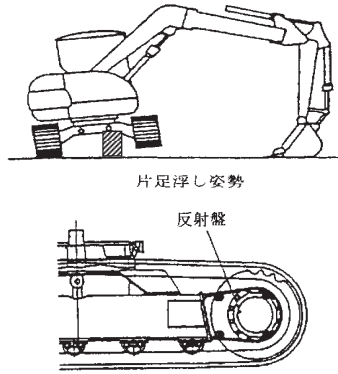
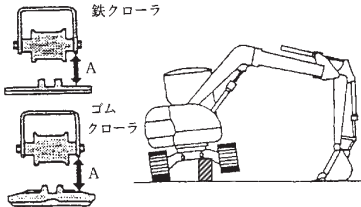
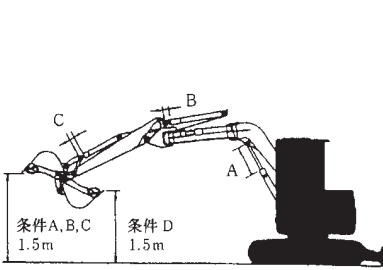
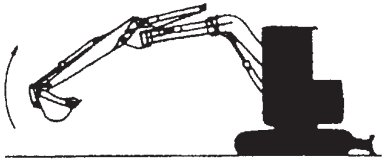
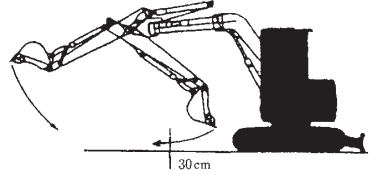
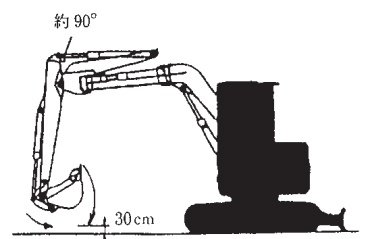


コベルコ建機

<p>走行速度</p> <ul style="list-style-type: none"> ・条件 作動油温 ; 50±5℃ 左右の履帯の張り均等 ・準備 走行モータカバーに、マグネット付反射盤を取付けます。 図のように旋回フレームを約90°旋回してアタッチメントを使用して片足のシュープレートが地面から浮くようにします。 ・測定 エンジン回転数 ; ハイアイドル 走行2速スイッチ ; 2速 測定箇所 ; 右、左 方法 ; ストロボ回転計で回転数測定 	 <p>片足浮し姿勢</p> <p>反射盤</p> <p>反射盤貼付位置</p> <p>図-01</p>
<p>クローラの張り</p> <ul style="list-style-type: none"> ・図のように旋回フレームを約90°旋回してアタッチメントを使用して片足のシュープレートが地面から浮くようにします。 ・クローラフレーム中央部におけるフレーム下面とクローラシュー上面とのすきまを測定する。 注) ゴムクローラの場合は、“M”マークの印された継目部を上部中央にして測定すること。 	 <p>鉄クローラ</p> <p>ゴムクローラ</p> <p>図-02</p>
<p>シリンダ自然降下量</p> <ul style="list-style-type: none"> ・条件 作動油温 ; 50±5℃ 水平堅固な平坦地 シリンダ交換直後の場合は、シリンダ内のエア抜き後にします。 アームシリンダはストロークエンド30mm動いた(クッション範囲を外した)状態 ・準備 バケット空荷、アーム最伸(但しアームシリンダ30mm伸びた位置)、バケット爪先1.5m高さを保持します。 ・測定 エンジンキーOFF後5分間経過時を測定します。 3回測定し、平均を測定値とします。 	 <p>条件A, B, C 1.5m</p> <p>条件D 1.5m</p> <p>図-03</p>

<p>ブームシリンダ速度</p> <ul style="list-style-type: none"> ・条件 作動油温 ; 50±5℃ エンジン ; ハイアイドル 作業モード ; S クッションストロークを除く作動時間 ・準備 バケット空荷で平坦地 ・ブーム操作レバー・フルストロークでバケット地面と最高位置の間の作動所要時間を測定します。 測定は3回行い、平均を測定値とします。 	 <p>図-04</p>
<p>アームシリンダ速度</p> <ul style="list-style-type: none"> ・条件 作動油温 ; 50±5℃ エンジン ; ハイアイドル 作業モード ; S クッションストロークを除く作動時間 ・準備 バケット空荷で平坦地 ・バケット爪先が地上約30cm高さになる姿勢で、アーム操作レバー・フルストロークで全ストローク作動所要時間を測定します。3回行い、平均を測定値とします。 	 <p>30cm</p> <p>図-05</p>
<p>バケットシリンダ速度</p> <ul style="list-style-type: none"> ・条件 作動油温 ; 50±5℃ エンジン ; ハイアイドル 作業モード ; S クッションストロークを除く作動時間 ・準備 バケット空荷で平坦地 ・バケット爪先が地上約30cm高さになる姿勢で、バケット操作レバー・フルストロークで全ストローク作動所要時間を測定します。3回行い、平均を測定値とします。 	 <p>約90°</p> <p>30cm</p> <p>図-06</p>