

コベルコ建機

適用範囲		モデル名	SK125SR-3 後方小旋回	SK125SR-5 後方小旋回	SK135SR-3 後方小旋回	SK135SR-5 後方小旋回	
		適用号機	YV07-10001~	YV08-12001~	YV07-25001~	YV08-32001~	
区分	検査箇所	検査項目(条件)	検査基準値				
エンジン	エンジン本体	エンジン回転速度					
		ハイアイドルリング	min ⁻¹	2340±20	2000±20	2340±20	2000±20
		ローアイドルリング	min ⁻¹	1000±20	800±20	1000±20	800±20
		(冷却水温)	(°C)	(75)	(75)	(75)	(75)
	(作動油温)	(°C)	(50)	(50)	(50)	(50)	
弁隙間	吸気弁 隙間	mm	0.15	0.15	0.15	0.15	
	排気弁 隙間	mm	0.15	0.15	0.15	0.15	
	(測定条件)	()	(冷態時)	(冷態時)	(冷態時)	(冷態時)	
圧縮圧力又は 気筒間圧縮圧力差	MPa	2.90	2.90	2.90	2.90		
	kg/cm ²	30	30	30	30		
	(冷却水温)	(°C)	(20~30)	(20~30)	(20~30)	(20~30)	
	(回転速度)	(min ⁻¹)	(300)	(300)	(300)	(300)	
燃料装置	噴射ノズルの 燃料噴射開始圧力	MPa	-	-	-	-	
		kg/cm ²					
冷却装置	ファン駆動ベルトの張り	mm	7~9	7~9	7~9	7~9	
	(測定位置・条件 (kgとNの両方で表記))		10kg(98N) オルタネータ クランクプーリー	10kg(98N) オルタネータ クランクプーリー	10kg(98N) オルタネータ クランクプーリー	10kg(98N) オルタネータ クランクプーリー	
走行性能	最高速度 ゴム 鉄	min ⁻¹	50.6~56.0	50.6~56.0	50.6~56.0	50.6~56.0	
	(測定方法・条件)		スプロケット回転数 Sモード 図-01	スプロケット回転数 Sモード 図-01	スプロケット回転数 Sモード 図-01	スプロケット回転数 Sモード 図-01	
走行装置	履帯(クローラ ベルト)	張り(たわみ量)	mm	-	-	-	-
		(測定方法・条件 (図面番号表示))					
	張り(たわみ量)	mm	320~350	320~350	320~350	320~350	
	(測定方法・条件 (図面番号表示))		〔図-02〕	〔図-02〕	〔図-02〕	〔図-02〕	
リンクピッチの伸び	mm	171.45	171.45	171.45	171.45		
	(測定方法・ 条件)		〔1リンクピン 間距離〕	〔1リンクピン 間距離〕	〔1リンクピン 間距離〕	〔1リンクピン 間距離〕	
履板取付けボルト 締付けトルク	N・m	412±39	412±39	412±39	412±39		
	(測定方法・ 条件)	kg・m	〔トルクレンチ〕	〔トルクレンチ〕	〔トルクレンチ〕	〔トルクレンチ〕	

★印：新車基準値を表す。

SK200-9	SK200H-9	SK250-9	SK225SR-3	SK225SR-5	SK235SR-3	SK235SR-5	SK200-10	SK250-10
YN13-70001~	WB02-00101~	LQ14-09001~	YB07-05001~	YB08-06001~	YF07-03001~	YF08-04001~	YN15-08001~	LQ16-10001~
検査基準値								
2000±30	2000±30	2100±30	2000±30	2000±30	2000±30	2000±30	2000±30	2310±30
800±30	800±30	800±30	800±30	800±30	800±30	800±25	1000±25	800±25
(75)	(75)	(75)	(75)	(75)	(75)	(75)	(75)	(75)
(50)	(50)	(50)	(50)	(50)	(50)	(50)	(50)	(50)
0.30	0.30	0.30	0.30	0.30	0.30	0.30	0.30	0.30
0.45	0.45	0.45	0.45	0.45	0.45	0.45	0.45	0.45
(冷態時)	(冷態時)	(冷態時)	(冷態時)	(冷態時)	(冷態時)	(冷態時)	(冷態時)	(冷態時)
3.4~3.7	3.4~3.7	3.4~3.7	3.4~3.7	2.5	2.5	3.4~3.7	3.4~3.7	3.4~3.7
35~38	35~38	35~38	35~38	26	26	35~38	35~38	35~38
(-)	(-)	(-)	(-)	(-)	(-)	(-)	(-)	(-)
(280)	(280)	(280)	(280)	(280)	(280)	(280)	(280)	(280)
-	-	-	-	-	-	-	-	-
10~12	10~12	10~12	10~12	10~12	10~15	10~12	10~12	10~12
10kg(98N) オルタネータ クランクプーリー	10kg(98N) オルタネータ クランクプーリー	10kg(98N) オルタネータ クランクプーリー	10kg(98N) オルタネータ クランクプーリー	10kg(98N) オルタネータ クランクプーリー	10kg(98N) オルタネータ クランクプーリー	10kg(98N) オルタネータ クランクプーリー	10kg(98N) オルタネータ クランクプーリー	10kg(98N) オルタネータ クランクプーリー
45.6~50.4	45.6~50.4	47.9~52.9	41.3~52.9	41.3~52.9	41.3~52.9	41.3~52.9	46.5~50.4	47.9~52.9
スプロケット回転数 Mモード 図-01	スプロケット回転数 Hモード 図-01	スプロケット回転数 Hモード 図-01	スプロケット回転数 Hモード 図-01	スプロケット回転数 Mモード 図-01	スプロケット回転数 Mモード 図-01	スプロケット回転数 Hモード 図-01	スプロケット回転数 Sモード 図-01	スプロケット回転数 Sモード 図-01
-	-	-	-	-	-	-	-	-
320~350	320~350	320~350	320~350	320~350	320~350	320~350	320~350	320~350
〔図-02〕	〔図-02〕	〔図-02〕	〔図-02〕	〔図-02〕	〔図-02〕	〔図-02〕	〔図-02〕	〔図-02〕
190.0	190.0	190.0	190.0	190.0	190.0	190.0	190.0	190.0
〔1リンクピン 間距離〕	〔1リンクピン 間距離〕	〔1リンクピン 間距離〕	〔1リンクピン 間距離〕	〔1リンクピン 間距離〕	〔1リンクピン 間距離〕	〔1リンクピン 間距離〕	〔1リンクピン 間距離〕	〔1リンクピン 間距離〕
853	853	853	853	853	853	853	853	853
87.0	87.0	87.0	87.0	87.0	87.0	87.0	87.0	87.0
〔トルクレンチ〕	〔トルクレンチ〕	〔トルクレンチ〕	〔トルクレンチ〕	〔トルクレンチ〕	〔トルクレンチ〕	〔トルクレンチ〕	〔トルクレンチ〕	〔トルクレンチ〕

コベルコ建機

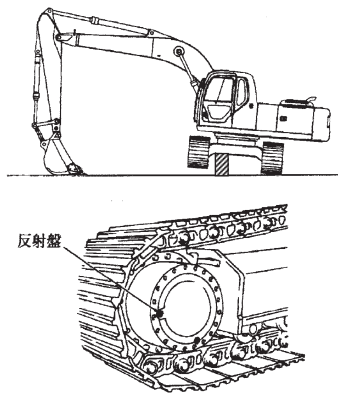
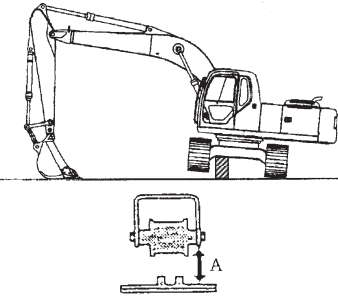
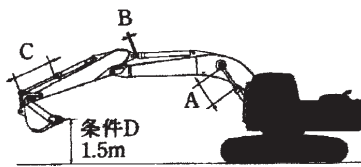
適用範囲		モデル名	SK125SR-3 後方小旋回	SK125SR-5 後方小旋回	SK135SR-3 後方小旋回	SK135SR-5 後方小旋回	
		適用号機	YV07-10001~	YV08-12001~	YY07-25001~	YY08-32001~	
区分	検査箇所	検査項目(条件)	単位	検査基準値			
作業機	自然降下	バケット先端位置	mm	—	—	—	—
		(測定時間)	(min)	5	5	5	5
		(作動油温)	(°C)	50	50	50	50
		(作業装置姿勢 (図面番号表示))		図-03	図-03	図-03	図-03
シリンダー 自然伸縮	アームシリンダー	標準/クレーン 作業装置姿勢 (図面番号表示)	mm	3.0	3.0	3.0	3.0
		アームシリンダー 標準/クレーン 作業装置姿勢 (図面番号表示)	mm	4.0	4.0	4.0	4.0
		バケットシリンダー 作業装置姿勢 (図面番号表示)	mm	図-03	図-03	図-03	図-03
		ブレードシリンダー 作業装置姿勢 (図面番号表示)	mm	図-03	図-03	図-03	図-03
作 業 装 置	作業機速度	ブーム上げ (作業装置姿勢 (図面番号表示))	S	3.0~3.6	3.0~3.6	3.0~3.6	3.0~3.6
		アームシリンダー伸ばし 縮め	S	2.8~3.4	4.0~4.7	3.4~4.2	4.6~5.3
		(作業装置姿勢 (図面番号表示))	S	2.4~3.0	2.4~3.0	2.4~3.0	2.4~3.0
		バケットシリンダー伸ばし 縮め	S	2.8~3.4	2.8~3.4	2.8~3.4	2.8~3.4
油 圧 装 置	油圧回路 設定圧力	主回路設定圧力	MPa	34.3	32.3	34.3	34.3
			kg/cm ²	350	350	350	350
		(性能測定条件 (設定モード等))		油温 50°C Eng・Hi <small>7倍</small>	油温 50°C Eng・Hi <small>7倍</small>	油温 50°C Eng・Hi <small>7倍</small>	油温 50°C Eng・Hi <small>7倍</small>
				油温 50°C Eng・Hi <small>7倍</small>	油温 50°C Eng・Hi <small>7倍</small>	油温 50°C Eng・Hi <small>7倍</small>	油温 50°C Eng・Hi <small>7倍</small>
動 力 伝 達 装 置	旋回ベアリング 取付けボルト の締付け	アウトナーレース取付け ボルトの締付けトルク	N・m	279	279	392	392
			kgm	28.5	28.5	40.0	40.0
		インナーレース取付け ボルトの締付けトルク	N・m	279	279	564	564
			kgm	28.5	28.5	57.5	57.5
達 装 置	旋回減速機の 取付けボルト 締付け	油圧モーター取付けボルト の締付けトルク	N・m	—	—	—	—
			kgm	—	—	—	—
		旋回減速機取付けボルト の締付けトルク	N・m	539	539	539	539
			kgm	55.0	55.0	55.0	55.0

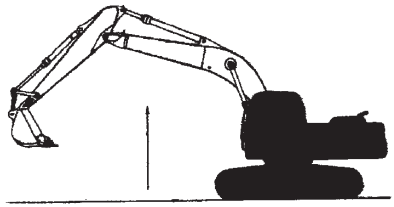
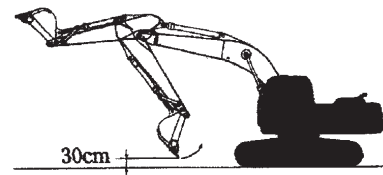
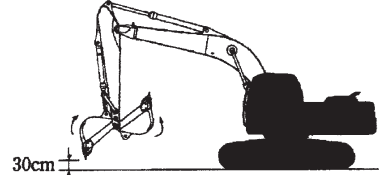
★ 印：新車基準値を表す。

★標準/クレーン：標準仕様/クレーン機能付き仕様を表す。

SK200-9	SK200H-9	SK250-9	SK225SR-3	SK225SR-5	SK235SR-3	SK235SR-5	SK200-10	SK250-10
YN13-70001~	WB02-00101~	LQ14-09001~	YB07-05001~	YB08-06001~	YF07-03001~	YF08-04001~	YN15-08001~	LQ16-10001~
検査基準値								
—	—	—	—	—	—	—	—	—
10	10	10	10	5	5	5	5	5
50	50	50	50	50	50	50	50	50
図-03	図-03	図-03	図-03	図-03	図-03	図-03	図-03	図-03
14.0	14.0	14.0	14.0	14.0	14.0	14.0	14.0	14.0
図-03	図-03	図-03	図-03	図-03	図-03	図-03	図-03	図-03
11.0	11.0	11.0	11.0	11.0	11.0	11.0	11.0	11.0
図-03	図-03	図-03	図-03	図-03	図-03	図-03	図-03	図-03
—	—	—	—	—	—	—	—	—
50	50	50	50	50	50	50	50	50
2.5~3.1	2.5~3.1	2.8~3.4	3.1~3.7	3.1~3.7	3.2~3.8	3.2~3.8	2.5~3.1	2.5~3.1
図-04	図-04	図-04	図-04	図-04	図-04	図-04	図-04	図-04
3.0~3.6	3.0~3.6	3.2~3.8	3.0~3.6	3.0~3.6	3.2~3.8	3.2~3.8	3.0~3.6	3.0~3.6
2.3~2.9	2.3~2.9	2.6~3.0	2.2~2.8	2.2~2.8	2.4~3.0	2.4~3.0	2.4~3.0	2.4~3.0
図-05	図-05	図-05	図-05	図-05	図-05	図-05	図-05	図-05
2.2~2.8	2.2~2.8	2.5~3.1	2.3~2.9	2.3~2.9	2.2~2.8	2.2~2.8	2.2~2.8	2.2~2.8
1.7~2.3	1.7~2.3	2.0~2.6	1.8~2.4	1.8~2.4	1.9~2.5	1.9~2.5	1.7~2.3	1.7~2.3
図-06	図-06	図-06	図-06	図-06	図-06	図-06	図-06	図-06
無負荷 Mモード	無負荷 Hiアイドル	無負荷 Hiアイドル	無負荷 Hiアイドル	無負荷 Mモード	無負荷 Mモード	無負荷 Hiアイドル	無負荷 Sモード	無負荷 Sモード
34.3	34.3	34.3	34.3	34.3	34.3	34.3	34.3	34.3
350	350	350	350	350	350	350	350	350
油温 50°C Eng・Hi <small>7倍</small>	油温 50°C Eng・Hi <small>7倍</small>	油温 50°C Eng・Hi <small>7倍</small>	油温 50°C Eng・Hi <small>7倍</small>	油温 50°C Eng・Hi <small>7倍</small>	油温 50°C Eng・Hi <small>7倍</small>	油温 50°C Eng・Hi <small>7倍</small>	油温 50°C Eng・Hi <small>7倍</small>	油温 50°C Eng・Hi <small>7倍</small>
—	—	—	—	—	—	—	—	—
564	564	564	564	564	564	564	564	564
57.5	57.5	57.5	57.5	57.5	57.5	57.5	57.5	57.5
—	—	—	—	—	—	—	—	—
539	539	539	539	539	539	539	539	539
55.0	55.0	55.0	55.0	55.0	55.0	55.0	55.0	55.0

コベルコ建機

<p>走行速度</p> <ul style="list-style-type: none"> ・エンジン ; ハイアイドル ・作動油温 ; 50±5℃ ・作業モード ; S又はMモード ・走行切替えスイッチ ; 2速 ・方法 <p>旋回フレームを 90° 旋回してアタッチメントを使用して片側のクローラが地面から浮くようにし、走行モータカバーにマグネット付き反射盤を取付けストロボ回転計で回転数を測定します。</p>	 <p>反射盤</p> <p>図-01</p>
<p>クローラの張り</p> <ul style="list-style-type: none"> ・図のように 旋回フレームを約 90° 旋回してアタッチメントを使用して片側のクローラが地面から浮くようにします。 ・クローラフレーム中央部におけるフレーム下面とクローラシュ上面との隙間を測定します。 	 <p>図-02</p>
<p>シリンダ油蜜</p> <ul style="list-style-type: none"> ・作動油温 ; 50±5℃ ・水平堅土上で行います。 <p>シリンダ交換直後の場合は、シリンダ内のエア抜き後にします。</p> <ul style="list-style-type: none"> ・アームシリンダはストロークエンド 30mm 動いた (クッション範囲を外した) 状態 ・バケット空荷、バケット爪先 1.5m高さを保持します。 ・エンジン停止後、5 分間経過時を測定します。 ・3 回測定し、平均を測定値とします。 	 <p>条件D 1.5m</p> <p>図-03</p>

<p>ブームシリンダ速度</p> <ul style="list-style-type: none"> ・エンジン ; ハイアイドル ・作動油温 ; 50±5℃ ・作業モード ; S又はMモード ・クッションストロークを除く作動時間 ・バケット空荷で平坦地 ・方法 <p>ブーム操作レバーフルストロークでバケット地面から最高位置の間の作動所要時間を測定します。測定は 3 回行い、平均を測定値とします。</p>	 <p>図-04</p>
<p>アームシリンダ速度</p> <ul style="list-style-type: none"> ・エンジン ; ハイアイドル ・作動油温 ; 50± 5℃ ・作業モード ; S又はMモード ・クッションストロークを除く作動時間 ・バケット空荷で平坦地 ・方法 <p>バケット爪先が地上約 30cm 高さになる姿勢で、アーム操作レバーフルストロークにおいて全ストローク作動所要時間を測定します。測定は 3 回行い、平均を測定値とします。</p>	 <p>30cm</p> <p>図-05</p>
<p>バケットシリンダ速度</p> <ul style="list-style-type: none"> ・エンジン ; ハイアイドル ・作動油温 ; 50±5℃ ・作業モード ; S又はMモード ・クッションストロークを除く作動時間 ・バケット空荷で平坦地 ・方法 <p>バケット爪先が地上約 30 cm 高さになる姿勢で、バケット操作レバーフルストロークにおいて全ストローク作動所要時間を測定します。測定は 3 回行い、平均を測定値とします。</p>	 <p>30cm</p> <p>図-06</p>