

キャタピラー

適用範囲		モデル名	329D L	324E	324E L	329E	329E L	
		適用号機	TAY10001	JCZ10001	KTE10001	PTY10001	RDY10001	
区分	検査箇所	検査項目(条件)	単位	検査基準値				
ディーゼルエンジン	エンジン本体	エンジン回転速度						
		ハイアイドルリング	rpm	1980±50	1699±50	1699±50	1600±50	1600±50
		ローアイドルリング (冷却水温) (作動油温)	rpm (°C) (°C)	950±50 55±5	900±50 55±5	900±50 55±5	900±50 55±5	900±50 55±5
	弁隙間 吸気弁隙間 排気弁隙間 [測定条件]	mm mm	0.38 0.64	設定ナシ (オートアジャスタ)	設定ナシ (オートアジャスタ)	設定ナシ (オートアジャスタ)	設定ナシ (オートアジャスタ)	
燃料装置	噴射ノズルの燃料噴射開始圧力	圧縮圧力	kgf/cm ² MPa	30 2.9	設定ナシ (コモンレール)	設定ナシ (コモンレール)	設定ナシ (コモンレール)	設定ナシ (コモンレール)
		(冷却水温) (回転速度)	(°C) (rpm)	50 300				
冷却装置	ファン駆動ベルトの張り 測定位置・条件 (kgとNの両方で表記)	作動圧力(61~286kgf)の約6倍	kgf/cm ² MPa	4.2~6.3 オルタネータ プリー間 押し付け力 10kgf 98N	設定ナシ (オートテンションナ)	設定ナシ (オートテンションナ)	設定ナシ (オートテンションナ)	設定ナシ (オートテンションナ)
		最高速度	秒	21.5 エンジンハイ アイドル 走行モータ 3回転	19.5 エンジンハイ アイドル 走行モータ 3回転	20.6 エンジンハイ アイドル 走行モータ 3回転	20.0 エンジンハイ アイドル 走行モータ 3回転	22.2 エンジンハイ アイドル 走行モータ 3回転
走行装置	履帯(クローラベルト)	張り(たわみ量)	mm	—	—	—	—	—
		測定方法・条件 (図面番号表示)						
	鉄シユール	張り(たわみ量)	mm	40~55 アイドラ キャリア間 図NO.12	40~55 アイドラ キャリア間 図NO.12	40~55 アイドラ キャリア間 図NO.12	40~55 アイドラ キャリア間 図NO.12	40~55 アイドラ キャリア間 図NO.12
		測定方法・条件						
リソクピッチの伸び	測定方法・条件	mm	813	760	760	813	865	
	測定方法・条件							
覆板取付けボルト締付けトルク	測定方法・条件	Kgf・m N・m	41.0±7.1 その後 120°±5° 回転	41.0±7.1 その後 120°±5° 回転	41.0±7.1 その後 120°±5° 回転	41.0±7.1 その後 120°±5° 回転	41.0±7.1 その後 120°±5° 回転	
	測定方法・条件							

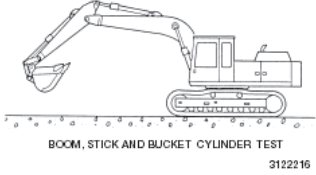
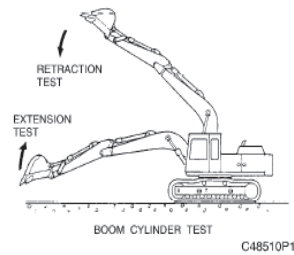
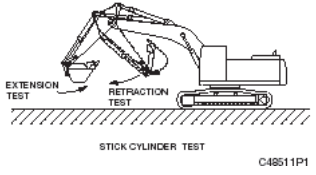
336D	336D L	336E	336E L				
JER10001	NLS10001	CMR10001	TEG10001				
検査基準値							
1980±50	1980±50	1600±50	1600±50				
800±50	800±50	950±50	950±50				
55±5	55±5	55±5	55±5				
0.38	0.38	0.38	0.38				
0.64	0.64	0.64	0.64				
(冷態時)	(冷態時)	(冷態時)	(冷態時)				
設定ナシ (コモンレール)	設定ナシ (コモンレール)	設定ナシ (コモンレール)	設定ナシ (コモンレール)				
作動圧力(61~286kgf)の約6倍	作動圧力(61~286kgf)の約6倍	設定ナシ (コモンレール)	設定ナシ (コモンレール)				
4.2~6.3 オルタネータ プリー間 押し付け力 10kgf 98N	4.2~6.3 オルタネータ プリー間 押し付け力 10kgf 98N	設定ナシ (オート テンション ナ)	設定ナシ (オート テンション ナ)				
22.5 エンジンハイ アイドル 走行モータ 3回転	24.5 エンジンハイ アイドル 走行モータ 3回転	22.5 エンジンハイ アイドル 走行モータ 3回転	24.5 エンジンハイ アイドル 走行モータ 3回転				
—	—	—	—				
40~55 アイドラ キャリア間 図NO.12	40~55 アイドラ キャリア間 図NO.12	40~55 アイドラ キャリア間 図NO.12	40~55 アイドラ キャリア間 図NO.12				
865	865	865	865				
4リンクピッチ	4リンクピッチ	4リンクピッチ	4リンクピッチ				
61.0±7.1 その後 120°±5° 回転	61.0±7.1 その後 120°±5° 回転	61.2±7.1 その後 120°±5° 回転	61.2±7.1 その後 120°±5° 回転				

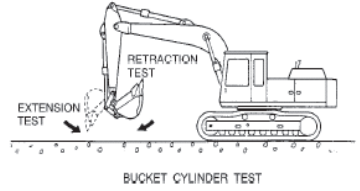
キャタピラー

適用範囲		モデル名	329D L	324E	324E L	329E	329E L	
		適用号機	TAY10001	JCZ10001	KTE10001	PTY10001	RDY10001	
区分	検査箇所	検査項目(条件)	単位	検査基準値				
作業	作業機 自然降下	バケット先端位置 (測定時間) (作動油温) 作業装置姿勢 (図面番号表示)	mm (分) (°C)	設定ナシ	設定ナシ	設定ナシ	設定ナシ	設定ナシ
	シリンダー 自然伸縮	ブームシリンダー	mm	24	24	24	24	24
		アームシリンダー	mm	25	25	25	25	25
		バケットシリンダー	mm	25	25	25	25	25
		ブレードシリンダー	mm	25	25	25	25	25
	(測定時間) (作動油温) 作業装置姿勢 (図面番号表示) バケット荷重	(分) (°C) kg	5 55±5 図 NO. 6~7 空荷	5 55±5 図 NO. 6~7 空荷	5 55±5 図 NO. 6~7 空荷	5 55±5 図 NO. 6~7 空荷	5 55±5 図 NO. 6~7 空荷	
装 置	作業機速度	ブーム伸ばし	秒	3.5±0.5	3.6±0.5	3.6±0.5	3.8±0.5	3.8±0.5
		縮め	秒	2.4±0.5	2.2±0.5	2.2±0.5	2.2±0.5	2.2±0.5
	作業装置姿勢 (図面番号表示)	アームシリンダー伸ばし	秒	図 NO. 9 3.0±0.5	図 NO. 9 3.2±0.5	図 NO. 9 3.2±0.5	図 NO. 9 3.1±0.5	図 NO. 9 3.1±0.5
		縮め	秒	2.6±0.5	2.8±0.5	2.8±0.5	2.8±0.5	2.8±0.5
	バケットシリンダー伸ばし	縮め	秒	図 NO. 10 3.9±0.5	図 NO. 10 4.7±0.5	図 NO. 10 4.7±0.5	図 NO. 10 4.6±0.5	図 NO. 10 4.6±0.5
		作業装置姿勢 (図面番号表示) (作動油温) 性能測定条件 (荷重・設定モード等)	秒 (°C)	2.3±0.5 図 NO. 11 55±5	2.5±0.5 図 NO. 11 55±5	2.5±0.5 図 NO. 11 55±5	2.4±0.5 図 NO. 11 55±5	2.4±0.5 図 NO. 11 55±5
油圧装置	油圧回路図 設定圧力	主回路設定圧力	kgf/cm ²	357±5	357±5	357±5	357±5	357±5
		性能測定条件 (設定モード等)	MPa	35.0±0.5 ハイイト [®] ℓ	35.0±0.5 ハイイト [®] ℓ	35.0±0.5 ハイイト [®] ℓ	35.0±0.5 ハイイト [®] ℓ	35.0±0.5 ハイイト [®] ℓ
動 力 伝	旋回ベアリング 取付けボルト の締付け	アウターレース取付け ボルトの締付けトルク	kgf・m N・m	91.8±10.2 900±100	91.8±10.2 900±100	91.8±10.2 900±100	91.8±10.2 900±100	91.8±10.2 900±100
		インナーレース取付け ボルトの締付けトルク	kgf・m N・m	91.8±10.2 900±100	91.8±10.2 900±100	91.8±10.2 900±100	91.8±10.2 900±100	91.8±10.2 900±100
		旋回減速機取 付けボルトの 締付け	kgf・m N・m	24.5±4.1 240±40	24.5±4.1 240±40	24.5±4.1 240±40	24.5±4.1 240±40	24.5±4.1 240±40
達 装 置	旋回減速機取 付けボルトの 締付け	旋回減速機取付けボ ルトの締付けトルク	kgf・m N・m	91.8±10.2 900±100	91.8±10.2 900±100	91.8±10.2 900±100	91.8±10.2 900±100	91.8±10.2 900±100
		旋回減速機取付けボ ルトの締付けトルク	kgf・m N・m	91.8±10.2 900±100	91.8±10.2 900±100	91.8±10.2 900±100	91.8±10.2 900±100	91.8±10.2 900±100

336D	336DL	336E	336EL				
JER10001	NLS10001	CMR10001	TEG10001				
検査基準値							
設定ナシ	設定ナシ	設定ナシ	設定ナシ				
24 25 25	24 25 25	24 25 25	24 25 25				
5 55±5 図 NO. 6~7 空荷	5 55±5 図 NO. 6~7 空荷	5 55±5 図 NO. 6~7 空荷	5 55±5 図 NO. 6~7 空荷				
3.8±0.5 2.6±0.5 図 NO. 9 3.4±0.5 2.8±0.5 図 NO. 10 4.4±0.5 2.5±0.5 図 NO. 11 55±5 空荷、 ハイイト [®] ℓ	3.8±0.5 2.6±0.5 図 NO. 9 3.4±0.5 2.8±0.5 図 NO. 10 4.4±0.5 2.5±0.5 図 NO. 11 55±5 空荷、 ハイイト [®] ℓ	4.3±0.5 2.4±0.5 図 NO. 9 3.5±0.5 3.1±0.5 図 NO. 10 4.8±0.5 2.5±0.5 図 NO. 11 55±5 空荷、 ハイイト [®] ℓ	4.3±0.5 2.4±0.5 図 NO. 9 3.5±0.5 3.1±0.5 図 NO. 10 4.8±0.5 2.5±0.5 図 NO. 11 55±5 空荷、 ハイイト [®] ℓ				
357±5 35.0±0.5 ハイイト [®] ℓ	357±5 35.0±0.5 ハイイト [®] ℓ	357±5 35.0±0.5 ハイイト [®] ℓ	357±5 35.0±0.5 ハイイト [®] ℓ				
91.8±10.2 900±100	91.8±10.2 900±100	91.8±10.2 900±100	91.8±10.2 900±100				
91.8±10.2 900±100	91.8±10.2 900±100	91.8±10.2 900±100	91.8±10.2 900±100				
24.5±4.1 240±40	24.5±4.1 240±40	24.5±4.1 240±40	24.5±4.1 240±40				
91.8±10.2 900±100	91.8±10.2 900±100	91.8±10.2 900±100	91.8±10.2 900±100				

キャタピラー

307D～325D (L)	図 NO
シリンダ自然伸縮	図 NO. 6
<p>測定条件</p> <ol style="list-style-type: none"> 1. 機体を平坦地におき図のようにする。 2. バケツは空にする。 3. エンジンを停止する。 <p>測定要領</p> <p>ブームシリンダ、スティックシリンダ、バケツシリンダ自然降下</p> <ol style="list-style-type: none"> 1. エンジンを始動する。 2. バケツシリンダを伸びエンドにする。 3. スティックシリンダを縮みから70mm伸ばす。 4. スティック先端ピンをブームフットピンと地上から同じ高さにする。エンジンを停止する。 5. 5分間のロッド移動量を測定する。 	
作業機速度(ブームシリンダ)	図 NO. 7
<p>測定要領</p> <p>バケツシリンダ縮みエンド、スティックシリンダ縮みエンドにして</p> <p>伸び試験……バケツ接地状態からブームシリンダ伸びエンド迄の作動時間を測定する。</p> <p>縮み試験……ブームシリンダ伸びエンドからバケツ接地迄の作動時間を測定する。</p>	
作業機速度 (アームシリンダ)	図 NO. 8
<p>測定要領</p> <p>ブームの上面を平行に保つ。バケツシリンダ伸びエンドにして</p> <p>伸び試験……スティックシリンダ縮みエンドから伸びエンド迄の作動時間を測定する。</p> <p>縮み試験……スティックシリンダ伸びエンドから縮みエンド迄の作動時間を測定する。</p>	

307D～325D (L)	図 NO
作業機速度(バケツシリンダ)	図 NO. 9
<p>測定要領</p> <p>ブームの上面を地面に平行にし、スティックを垂直に立てる。</p> <p>伸び試験……バケツシリンダ縮みエンドから伸びエンド迄の作動時間を測定する。</p> <p>縮み試験……バケツシリンダ伸びエンドから縮みエンド迄の作動時間を測定する。</p>	
履帯張り	図 NO. 10
<ol style="list-style-type: none"> 1. アイドラからキャリアローラまで届く角材をトラックの上に置くこと。 2. トラックシュー上面と角材下面の最大たるみ量が 40～50mmあればトラックは正しく調整されている。尚、張り調整時はトラック周りに付着している土砂などを取り除いてから実施すること。 	