

キャタピラー

適用範囲		モデル名	311D RR	312D	313D CR	313D SR	314D CR	
		適用号機	AKW10001	FBJ10001	LCE10001	LBR10001	MFK100001	
区分	検査箇所	検査項目(条件)	検査基準値					
ディーゼルエンジン	エンジン本体	エンジン回転速度						
		ハイアイドルリング ローアイドルリング (冷却水温) (作動油温)	rpm rpm (°C) (°C)	1750±50 950±50 70以上 55±5	1850±50 950±50 70以上 55±5	1750±50 950±50 70以上 55±5	1750±50 950±50 70以上 55±5	1840±50 950±50 70以上 55±5
	弁 隙 間	吸気弁 隙間	mm	0.25	0.25	0.25	0.25	0.25
		排気弁 隙間	mm	0.40	0.40	0.40	0.40	0.40
		[測定条件]		(冷態時)	(冷態時)	(冷態時)	(冷態時)	(冷態時)
	圧縮圧力	kgf/cm <sup>2</sup> MPa	30 2.9	30 2.9	30 2.9	30 2.9	30 2.9	
	(冷却水温) (回転速度)	(°C) (rpm)	20~30 300	20~30 300	20~30 300	20~30 300	20~30 300	
燃料装置	燃料装置	噴射ノズルの 燃料噴射開始圧力	kgf/cm <sup>2</sup> MPa	設定ナシ (コモンレール)	設定ナシ (コモンレール)	設定ナシ (コモンレール)	設定ナシ (コモンレール)	設定ナシ (コモンレール)
		冷却装置	ファン駆動ベルトの張り	mm	8~10	8~10	8~10	8~10
走行性能	最高速度	測定位置・条件 (kgとNの両方で 表記)	kg N	10kgf 98N	10kgf 98N	10kgf 98N	10kgf 98N	10kgf 98N
		測定方法・条件	秒	14.9 エンジンハイ アイドル 走行モータ 3回転	15.6 エンジンハイ アイドル 走行モータ 3回転	16.2 エンジンハイ アイドル 走行モータ 3回転	16.2 エンジンハイ アイドル 走行モータ 3回転	15.9 エンジンハイ アイドル 走行モータ 3回転
走行装置	履帯 (クローラ ベルト)	張り(たわみ量)	mm	—	—	—	—	—
		測定方法・条件 (図面番号表示)						
	鉄 シ ユ ー リ	張り(たわみ量)	mm	40~55 アイドラ キャリア間 図NO.12	40~55 アイドラ キャリア間 図NO.12	40~55 アイドラ キャリア間 図NO.12	40~55 アイドラ キャリア間 図NO.12	40~55 アイドラ キャリア間 図NO.12
		測定方法・条件						
	リンクピッチの伸び	mm	685.8	685.8	685.8	685.8	685.8	
	測定方法・条件		4リンクピッチ	4リンクピッチ	4リンクピッチ	4リンクピッチ	4リンクピッチ	
	覆板取付けボルト 締付けトルク	Kgf・m <sup>2</sup> N・m	17.8±4.1 その後 120°±5° 回転	17.8±4.1 その後 120°±5° 回転	17.8±4.1 その後 120°±5° 回転	17.8±4.1 その後 120°±5° 回転	17.8±4.1 その後 120°±5° 回転	
	測定方法・条件							

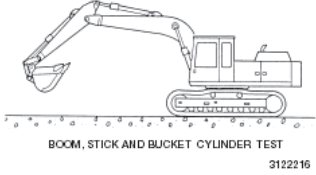
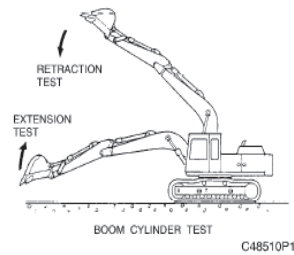
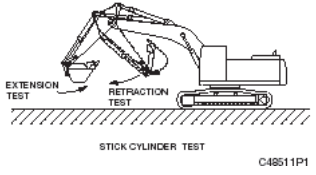
315D L	312E	316E L	320D-2	320D L-2	320D RR-2	320D L RR-2	321D CR	321D L CR
BYK10001	GAC10001	WZY10001	BWZ10001	DFB10001	RBL10001	SCW10001	JCX10001	KBH10001
検査基準値								
2265±50 900±50 70以上 55±5	1700±50 1000±50 70以上 55±5	1830±50 950±50 70以上 55±5	1980±50 1000±50 70以上 55±5	1980±50 1000±50 70以上 55±5	1980±50 1000±50 70以上 55±5	1980±50 1000±50 70以上 55±5	1980±50 1000±50 70以上 55±5	1980±50 1000±50 70以上 55±5
0.25 0.40 (冷態時)	設定ナシ (オート アジャスタ)	設定ナシ (オート アジャスタ)	0.25 0.4 (冷態時)	0.25 0.4 (冷態時)	0.25 0.4 (冷態時)	0.25 0.4 (冷態時)	0.25 0.4 (冷態時)	0.25 0.4 (冷態時)
設定ナシ (コモンレール)	設定ナシ (コモンレール)	設定ナシ (コモンレール)	設定ナシ (コモンレール)	設定ナシ (コモンレール)	設定ナシ (コモンレール)	設定ナシ (コモンレール)	設定ナシ (コモンレール)	設定ナシ (コモンレール)
設定ナシ (コモンレール)	設定ナシ (コモンレール)	設定ナシ (コモンレール)	設定ナシ (コモンレール)	設定ナシ (コモンレール)	設定ナシ (コモンレール)	設定ナシ (コモンレール)	設定ナシ (コモンレール)	設定ナシ (コモンレール)
8~10 オルタネータ プーリ間 押し付け力 10kgf 98N	8~10 オルタネータ プーリ間 押し付け力 10kgf 98N	8~10 オルタネータ プーリ間 押し付け力 10kgf 98N	8~10 オルタネータ プーリ間 押し付け力 10kgf 98N	8~10 オルタネータ プーリ間 押し付け力 10kgf 98N	8~10 オルタネータ プーリ間 押し付け力 10kgf 98N	8~10 オルタネータ プーリ間 押し付け力 10kgf 98N	8~10 オルタネータ プーリ間 押し付け力 10kgf 98N	8~10 オルタネータ プーリ間 押し付け力 10kgf 98N
17.1 エンジンハイ アイドル 走行モータ 3回転	16.4 エンジンハイ アイドル 走行モータ 3回転	18.6 エンジンハイ アイドル 走行モータ 3回転	17.0 エンジンハイ アイドル 走行モータ 3回転	18.5 エンジンハイ アイドル 走行モータ 3回転	17.0 エンジンハイ アイドル 走行モータ 3回転	18.5 エンジンハイ アイドル 走行モータ 3回転	17.0 エンジンハイ アイドル 走行モータ 3回転	18.5 エンジンハイ アイドル 走行モータ 3回転
—	—	—	—	—	—	—	—	—
40~55 アイドラ キャリア間 図NO.12	40~55 アイドラ キャリア間 図NO.12	40~55 アイドラ キャリア間 図NO.12	40~55 アイドラ キャリア間 図NO.12	40~55 アイドラ キャリア間 図NO.12	40~55 アイドラ キャリア間 図NO.12	40~55 アイドラ キャリア間 図NO.12	40~55 アイドラ キャリア間 図NO.12	40~55 アイドラ キャリア間 図NO.12
760	686	760	760	760	760	760	760	760
4リンクピッチ	4リンクピッチ	4リンクピッチ	4リンクピッチ	4リンクピッチ	4リンクピッチ	4リンクピッチ	4リンクピッチ	4リンクピッチ
41.0±7.1 その後 120°±5° 回転	17.8±4.1 その後 120°±5° 回転	41.0±7.1 その後 120°±5° 回転	41.0±7.0 その後 120°±5° 回転	41.0±7.0 その後 120°±5° 回転	41.0±7.0 その後 120°±5° 回転	41.0±7.0 その後 120°±5° 回転	41.0±7.1 その後 120°±5° 回転	41.0±7.1 その後 120°±5° 回転

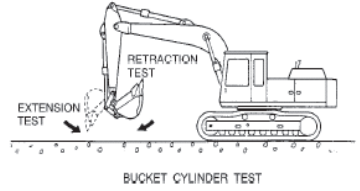
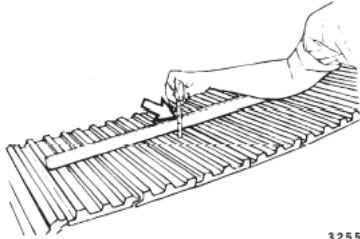
キャタピラー

適用範囲		モデル名		311D RR	312D	313D CR	313D SR	314D CR	
		適用号機		AKW10001	FBJ10001	LCE10001	LBR10001	MFK100001	
区分	検査箇所	検査項目(条件)	単位	検査基準値					
作業装置	作業機 自然降下	バケット先端位置	mm	設定ナシ	設定ナシ	設定ナシ	設定ナシ	設定ナシ	
		(測定時間) (作動油温) 作業装置姿勢 (図面番号表示)	(分) (°C)						
	シリンダー 自然伸縮	ブームシリンダー	mm	24	24	24	24	24	
		アームシリンダー	mm	25	25	25	25	25	
		バケットシリンダー	mm	25	25	25	25	25	
		ブレードシリンダー	mm	18	18	18	18	18	
		(測定時間) (作動油温) 作業装置姿勢 (図面番号表示)	(分) (°C)	5 55±5	5 55±5	5 55±5	5 55±5	5 55±5	
		バケット荷重	kg	図 NO. 6~7 空荷	図 NO. 6~7 空荷	図 NO. 6~7 空荷	図 NO. 6~7 空荷	図 NO. 6~7 空荷	
	作業機速度	ブーム 伸ばし 縮め	作業装置姿勢 (図面番号表示)	秒	2.7±0.5	3.2±0.5	4.1±0.5	3.6±0.5	3.8±0.5
			作業装置姿勢 (図面番号表示)	秒	2.1±0.5	2.2±0.5	3.0±0.5	3.1±0.5	2.8±0.5
アームシリンダー伸ばし 縮め		作業装置姿勢 (図面番号表示)	秒	図 NO. 9 2.1±0.5	図 NO. 9 2.4±0.5	図 NO. 9 2.8±0.5	図 NO. 9 2.5±0.5	図 NO. 9 2.6±0.5	
		作業装置姿勢 (図面番号表示)	秒	2.1±0.5	2.3±0.5	2.6±0.5	2.3±0.5	2.5±0.5	
バケットシリンダー伸ばし 縮め		作業装置姿勢 (図面番号表示)	秒	図 NO. 10 3.7±0.5	図 NO. 10 3.5±0.5	図 NO. 10 3.7±0.5	図 NO. 10 3.7±0.5	図 NO. 10 3.5±0.5	
		作業装置姿勢 (図面番号表示) (作動油温) 性能測定条件 (荷重・設定モード等)	秒 (°C)	2.1±0.5 図 NO. 11 55±5	1.9±0.5 図 NO. 11 55±5	2.3±0.5 図 NO. 11 55±5	2.3±0.5 図 NO. 11 55±5	2.1±0.5 図 NO. 11 55±5	
油圧回路図 設定圧力	主回路設定圧力	性能測定条件 (設定モード等)	kgf/cm <sup>2</sup>	311±5	311±5	311±5	305±5	311±5	
		性能測定条件 (設定モード等)	MPa	30.5±0.5	30.5±0.5	30.5±0.5	29.9±0.5	30.5±0.5	
動力伝達装置	旋回ベアリング 取付けボルトの 締付けトルク	アウトターレース取付け ボルトの締付けトルク	kgf・m	27.5±4.1	27.5±4.1	27.5±4.1	27.5±4.1	27.5±4.1	
			N・m	270±40	270±40	270±40	270±40	270±40	
		インナーレース取付け ボルトの締付けトルク	kgf・m	27.5±4.1	27.5±4.1	27.5±4.1	27.5±4.1	27.5±4.1	
			N・m	270±40	270±40	270±40	270±40	270±40	
	旋回減速機取 付けボルトの 締付けトルク	油圧モーター取付けボ ルトの締付けトルク	kgf・m	9.2±0.9	9.2±0.9	9.2±0.9	9.2±0.9	9.2±0.9	
			N・m	90.2±9	90.2±9	90.2±9	90.2±9	90.2±9	
旋回減速機取 付けボルトの 締付けトルク	kgf・m	27.5±4.1	27.5±4.1	27.5±4.1	27.5±4.1	27.5±4.1			
		N・m	270±40	270±40	270±40	270±40	270±40		

315D L	312E	316E L	320D-2	320D L-2	320D RR-2	320D L RR-2	321D CR	321D L CR
BYK10001	GAC10001	WZY10001	BWZ10001	DFB10001	RBL10001	SCW10001	JCX10001	KBH10001
検査基準値								
設定ナシ	設定ナシ	設定ナシ	設定ナシ	設定ナシ	設定ナシ	設定ナシ	設定ナシ	設定ナシ
24	24	24	24	24	24	24	24	24
25	25	25	25	25	25	25	25	25
25	25	25	25	25	25	25	25	25
5	5	5	5	5	5	5	5	5
55±5	55±5	55±5	55±5	55±5	55±5	55±5	55±5	55±5
図 NO. 6 空荷	図 NO. 6 空荷	図 NO. 6 空荷	図 NO. 6 空荷	図 NO. 6 空荷	図 NO. 6 空荷	図 NO. 6 空荷	図 NO. 6 空荷	図 NO. 6 空荷
2.8±0.5	3.2±0.5	3.0±0.5	2.8±0.5	2.8±0.5	2.8±0.5	2.8±0.5	4.3±0.5	4.3±0.5
2.1±0.5	2.0±0.5	1.9±0.5	1.9±0.5	1.9±0.5	1.9±0.5	1.9±0.5	2.7±0.5	2.7±0.5
図 NO. 7 2.7±0.5	図 NO. 7 2.6±0.5	図 NO. 7 2.9±0.5	図 NO. 7 3.4±0.5	図 NO. 7 3.4±0.5	図 NO. 7 3.4±0.5	図 NO. 7 3.4±0.5	図 NO. 7 3.4±0.5	図 NO. 7 3.4±0.5
1.9±0.5	2.5±0.5	2.2±0.5	2.5±0.5	2.5±0.5	2.5±0.5	2.5±0.5	2.5±0.5	2.5±0.5
図 NO. 8 3.9±0.5	図 NO. 8 3.6±0.5	図 NO. 8 4.1±0.5	図 NO. 8 3.5±0.5	図 NO. 8 3.5±0.5	図 NO. 8 3.5±0.5	図 NO. 8 3.5±0.5	図 NO. 8 3.5±0.5	図 NO. 8 3.5±0.5
2.1±0.5	1.9±0.5	2.1±0.5	1.9±0.5	1.9±0.5	1.9±0.5	1.9±0.5	1.9±0.5	1.9±0.5
図 NO. 9 55±5	図 NO. 9 55±5	図 NO. 9 55±5	図 NO. 9 55±5	図 NO. 9 55±5	図 NO. 9 55±5	図 NO. 9 55±5	図 NO. 9 55±5	図 NO. 9 55±5
357±5	311±5	357±5	357±5	357±5	357±5	357±5	357±5	357±5
35.0±0.5	30.5±0.5	35.0±0.5	35.0±0.5	35.0±0.5	35.0±0.5	35.0±0.5	35.0±0.5	35.0±0.5
図 NO. 9 55±5	図 NO. 9 55±5	図 NO. 9 55±5	図 NO. 9 55±5	図 NO. 9 55±5	図 NO. 9 55±5	図 NO. 9 55±5	図 NO. 9 55±5	図 NO. 9 55±5
58.0±6.0	27.5±4.1	58.0±6.0	58.0±6.0	58.0±6.0	28.0±3.0 274±29	28.0±3.0 274±29	28.0±3.0 274±29	28.0±3.0 274±29
568±59	270±40	568±59	568±59	568±59	その後60° ±5°回転	その後60° ±5°回転	その後60° ±5°回転	その後60° ±5°回転
58.0±6.0	27.5±4.1	58.0±6.0	58.0±6.0	58.0±6.0	28.0±3.0 274±29	28.0±3.0 274±29	28.0±3.0 274±29	28.0±3.0 274±29
568±59	270±40	568±59	568±59	568±59	その後60° ±5°回転	その後60° ±5°回転	その後60° ±5°回転	その後60° ±5°回転
9.2±0.9	9.2±0.9	9.2±0.9	24.5±4.1	24.5±4.1	24.5±4.1	24.5±4.1	24.5±4.1	24.5±4.1
90.2±9	90.2±9	90.2±9	240±40	240±40	240±40	240±40	240±40	240±40
54.0±7.1	27.5±4.1	54.0±7.1	91.8±10.2	91.8±10.2	91.8±10.2	91.8±10.2	92.0±10.0	92.0±10.0
530±70	270±40	530±70	900±100	900±100	900±100	900±100	900±100	900±100

キャタピラー

307D～325D (L)	図 NO
シリンダ自然伸縮	図 NO. 6
<p>測定条件</p> <ol style="list-style-type: none"> <li>1. 機体を平坦地におき図のようにする。</li> <li>2. バケツは空にする。</li> <li>3. エンジンを停止する。</li> </ol> <p>測定要領</p> <p>ブームシリンダ、スティックシリンダ、バケツシリンダ自然降下</p> <ol style="list-style-type: none"> <li>1. エンジンを始動する。</li> <li>2. バケツシリンダを伸びエンドにする。</li> <li>3. スティックシリンダを縮みから70mm 伸ばす。</li> <li>4. スティック先端ピンをブームフットピンと地上から同じ高さにする。エンジンを停止する。</li> <li>5. 5分間のロッド移動量を測定する。</li> </ol>	
作業機速度(ブームシリンダ)	図 NO. 7
<p>測定要領</p> <p>バケツシリンダ縮みエンド、スティックシリンダ縮みエンドにして</p> <p>伸び試験……バケツ接地状態からブームシリンダ伸びエンド迄の作動時間を測定する。</p> <p>縮み試験……ブームシリンダ伸びエンドからバケツ接地迄の作動時間を測定する。</p>	
作業機速度 (アームシリンダ)	図 NO. 8
<p>測定要領</p> <p>ブームの上面を平行に保つ。バケツシリンダ伸びエンドにして</p> <p>伸び試験……スティックシリンダ縮みエンドから伸びエンド迄の作動時間を測定する。</p> <p>縮み試験……スティックシリンダ伸びエンドから縮みエンド迄の作動時間を測定する。</p>	

307D～325D (L)	図 NO
作業機速度(バケツシリンダ)	図 NO. 9
<p>測定要領</p> <p>ブームの上面を地面に平行にし、スティックを垂直に立てる。</p> <p>伸び試験……バケツシリンダ縮みエンドから伸びエンド迄の作動時間を測定する。</p> <p>縮み試験……バケツシリンダ伸びエンドから縮みエンド迄の作動時間を測定する。</p>	
履帯張り	図 NO. 10
<ol style="list-style-type: none"> <li>1. アイドラからキャリアローラまで届く角材をトラックの上に置くこと。</li> <li>2. トラックシュー上面と角材下面の最大たるみ量が 40～50mmあればトラックは正しく調整されている。尚、張り調整時はトラック周りに付着している土砂などを取り除いてから実施すること。</li> </ol>	

キャタピラー

クレーン時の旋回速度測定

適用範囲		モデル名		020SR	030SR	040SR	050SR	
		適用号機		K0600001～	K0700001～	K0800001～	K0900001～	
区分	検査箇所	検査項目(条件)	単位	検査基準値				
動力伝達装置	クレーン時の旋回速度	2回転の所要時間	秒	14.8～22.6	15.2～22.6	15.2～22.6	14.0～20.7	
		(条件) エンジン回転数	rpm	1725～1875	1725～1875	1725～1875	1575～1725	
検査条件	検査条件							

適用範囲		モデル名		303.5ECR	304ECR	305ECR	305.5ECR	
		適用号機		RSE00001～	TSR00001～	XSC00001～	FSC00001～	
区分	検査箇所	検査項目(条件)	単位	検査基準値				
動力伝達装置	クレーン時の旋回速度	3回転の所要時間 (1回転加速後に計測)	秒	25.7-36	25.7-36	25.7-36	25.7-36	
検査条件	クレーンモードに入った状態で、エンジン回転数が自動制御されるため、クレーンモードの状態にて計測を実施すること。							

適用範囲		モデル名		307D	308DCR	308DSR		
		適用号機		ECT00001～	HSA00001～	JPS00001～		
区分	検査箇所	検査項目(条件)	単位	検査基準値				
動力伝達装置	クレーン時の旋回速度	3回転の所要時間 (1回転加速後に計測)	秒	22.5～26.0	22.5～26.0	22.5～26.0		
検査条件	フロント姿勢をスティック垂直、バケットクローズで、ブームを上げた姿勢にする。 クレーンモードに入った状態での基準値となるため、クレーンモードの状態にて計測を実施すること。							

適用範囲		モデル名		311DRR	312D	313DCR	313DSR	314DCR
		適用号機		AKW00001～	FBJ00001～	LCE00001～	LBR00001～	MFK00001～
区分	検査箇所	検査項目(条件)	単位	検査基準値				
動力伝達装置	クレーン時の旋回速度	3回転の所要時間 (1回転加速後に計測)	秒	45±3	45±3	32.7±3	32.7±3	32.7±3
検査条件	フロント姿勢をスティック垂直、バケットクローズで、ブームを上げた姿勢にする。 クレーンモードに入った状態での基準値となるため、クレーンモードの状態にて計測を実施すること。							

キャタピラー

適用範囲		モデル名		315DL	320D-2	320DL-2	320DRR-2	320DLRR-2
		適用号機		BYK00001~	BWZ00001~	DFB00001~	RBL00001~	SCW00001~
区分	検査箇所	検査項目(条件)	単位	検査基準値				
動力伝達装置	クレーン時の旋回速度	3回転の所要時間 (1回転加速後に計測)	秒	45±3	35.3±3	35.3±3	36±3	36±3
検査条件		フロント姿勢をスティック垂直、バケットクローズで、ブームを上げた姿勢にする。 クレーンモードに入った状態での基準値となるため、クレーンモードの状態にて計測を実施すること。						

適用範囲		モデル名		320DLN	321DCR	321DLCR	312E	314ECR
		適用号機		KAF00001~	JCX00001~	KBH00001~	GAC00001~	ECN00001~
区分	検査箇所	検査項目(条件)	単位	検査基準値				
動力伝達装置	クレーン時の旋回速度	3回転の所要時間 (1回転加速後に計測)	秒	45±3	45±3	45±3	35.3±3	35.3±3
検査条件		フロント姿勢をスティック垂直、バケットクローズで、ブームを上げた姿勢にする。 クレーンモードに入った状態での基準値となるため、クレーンモードの状態にて計測を実施すること。						

適用範囲		モデル名		314ESR	314ELCR	316EL	320E	320EL
		適用号機		ECN00001~	YCW00001~	WZY00001~	SXE00001~	LAK00001~
区分	検査箇所	検査項目(条件)	単位	検査基準値				
動力伝達装置	クレーン時の旋回速度	3回転の所要時間 (1回転加速後に計測)	秒	35.3±3	35.3±3	35.3±3	35.3±3	35.3±3
検査条件		フロント姿勢をスティック垂直、バケットクローズで、ブームを上げた姿勢にする。 クレーンモードに入った状態での基準値となるため、クレーンモードの状態にて計測を実施すること。						

適用範囲		モデル名		320ERR	320ELRR			
		適用号機		LHN00001~	MEW00001~			
区分	検査箇所	検査項目(条件)	単位	検査基準値				
動力伝達装置	クレーン時の旋回速度	3回転の所要時間 (1回転加速後に計測)	秒	35.3±3	35.3±3			
検査条件		フロント姿勢をスティック垂直、バケットクローズで、ブームを上げた姿勢にする。 クレーンモードに入った状態での基準値となるため、クレーンモードの状態にて計測を実施すること。						