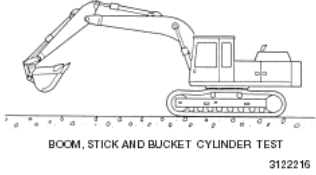
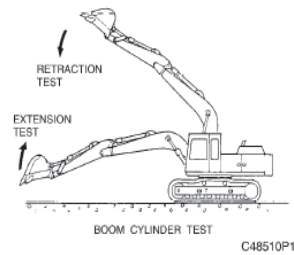
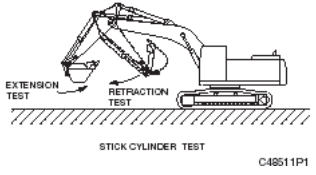
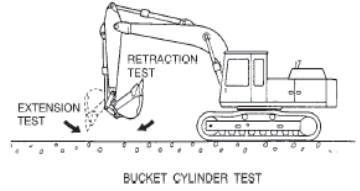
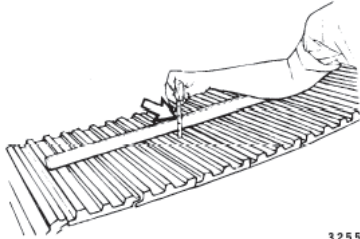


キャタピラー

307D～325D (L)	図 NO
シリンダ自然伸縮	図 NO. 6
<p>測定条件</p> <ol style="list-style-type: none"> 1. 機体を平坦地におき図のようにする。 2. バケットは空にする。 3. エンジンを停止する。 <p>測定要領</p> <p>ブームシリンダ、スティックシリンダ、バケットシリンダ自然降下</p> <ol style="list-style-type: none"> 1. エンジンを始動する。 2. バケットシリンダを伸びエンドにする。 3. スティックシリンダを縮みから70mm 伸ばす。 4. スティック先端ピンをブームフットピンと地上から同じ高さにする。エンジンを停止する。 5. 5分間のロッド移動量を測定する。 	
作業機速度(ブームシリンダ)	図 NO. 7
<p>測定要領</p> <p>バケットシリンダ縮みエンド、スティックシリンダ縮みエンドにして</p> <p>伸び試験……バケット接地状態からブームシリンダ伸びエンド迄の作動時間を測定する。</p> <p>縮み試験……ブームシリンダ伸びエンドからバケット接地迄の作動時間を測定する。</p>	
作業機速度 (アームシリンダ)	図 NO. 8
<p>測定要領</p> <p>ブームの上面を平行に保つ。バケットシリンダ伸びエンドにして</p> <p>伸び試験……スティックシリンダ縮みエンドから伸びエンド迄の作動時間を測定する。</p> <p>縮み試験……スティックシリンダ伸びエンドから縮みエンド迄の作動時間を測定する。</p>	

307D～325D (L)	図 NO
作業機速度(バケットシリンダ)	図 NO. 9
<p>測定要領</p> <p>ブームの上面を地面に平行にし、スティックを垂直に立てる。</p> <p>伸び試験……バケットシリンダ縮みエンドから伸びエンド迄の作動時間を測定する。</p> <p>縮み試験……バケットシリンダ伸びエンドから縮みエンド迄の作動時間を測定する。</p>	
履帯張り	図 NO. 10
<ol style="list-style-type: none"> 1. アイドラからキャリアローラまで届く角材をトラックの上に置くこと。 2. トラックシュー上面と角材下面の最大たるみ量が 40～50mmあればトラックは正しく調整されている。尚、張り調整時はトラック周りに付着している土砂などを取り除いてから実施すること。 	

キャタピラー

クレーン時の旋回速度測定

適用範囲		モデル名		020SR	030SR	040SR	050SR	
		適用号機		K0600001～	K0700001～	K0800001～	K0900001～	
区分	検査箇所	検査項目(条件)	単位	検査基準値				
動力伝達装置	クレーン時の旋回速度	2回転の所要時間	秒	14.8～22.6	15.2～22.6	15.2～22.6	14.0～20.7	
		(条件) エンジン回転数	rpm	1725～1875	1725～1875	1725～1875	1575～1725	
検査条件	クレーンモードに入った状態で、エンジン回転数が自動制御されるため、クレーンモードの状態にて計測を実施すること。							

適用範囲		モデル名		303.5ECR	304ECR	305ECR	305.5ECR	
		適用号機		RSE00001～	TSR00001～	XSC00001～	FSC00001～	
区分	検査箇所	検査項目(条件)	単位	検査基準値				
動力伝達装置	クレーン時の旋回速度	3回転の所要時間 (1回転加速後に計測)	秒	25.7-36	25.7-36	25.7-36	25.7-36	
検査条件	クレーンモードに入った状態で、エンジン回転数が自動制御されるため、クレーンモードの状態にて計測を実施すること。							

適用範囲		モデル名		307D	308DCR	308DSR		
		適用号機		ECT00001～	HSA00001～	JPS00001～		
区分	検査箇所	検査項目(条件)	単位	検査基準値				
動力伝達装置	クレーン時の旋回速度	3回転の所要時間 (1回転加速後に計測)	秒	22.5～26.0	22.5～26.0	22.5～26.0		
検査条件	フロント姿勢をスティック垂直、バケットクローズで、ブームを上げた姿勢にする。 クレーンモードに入った状態での基準値となるため、クレーンモードの状態にて計測を実施すること。							

適用範囲		モデル名		311DRR	312D	313DCR	313DSR	314DCR
		適用号機		AKW00001～	FBJ00001～	LCE00001～	LBR00001～	MFK00001～
区分	検査箇所	検査項目(条件)	単位	検査基準値				
動力伝達装置	クレーン時の旋回速度	3回転の所要時間 (1回転加速後に計測)	秒	45±3	45±3	32.7±3	32.7±3	32.7±3
検査条件	フロント姿勢をスティック垂直、バケットクローズで、ブームを上げた姿勢にする。 クレーンモードに入った状態での基準値となるため、クレーンモードの状態にて計測を実施すること。							

キャタピラー

適用範囲		モデル名		315DL	320D-2	320DL-2	320DRR-2	320DLRR-2
		適用号機		BYK00001~	BWZ00001~	DFB00001~	RBL00001~	SCW00001~
区分	検査箇所	検査項目(条件)	単位	検査基準値				
動力伝達装置	クレーン時の旋回速度	3回転の所要時間 (1回転加速後に計測)	秒	45±3	35.3±3	35.3±3	36±3	36±3
検査条件		フロント姿勢をスティック垂直、バケットクローズで、ブームを上げた姿勢にする。 クレーンモードに入った状態での基準値となるため、クレーンモードの状態にて計測を実施すること。						

適用範囲		モデル名		320DLN	321DCR	321DLCR	312E	314ECR
		適用号機		KAF00001~	JCX00001~	KBH00001~	GAC00001~	ECN00001~
区分	検査箇所	検査項目(条件)	単位	検査基準値				
動力伝達装置	クレーン時の旋回速度	3回転の所要時間 (1回転加速後に計測)	秒	45±3	45±3	45±3	35.3±3	35.3±3
検査条件		フロント姿勢をスティック垂直、バケットクローズで、ブームを上げた姿勢にする。 クレーンモードに入った状態での基準値となるため、クレーンモードの状態にて計測を実施すること。						

適用範囲		モデル名		314ESR	314ELCR	316EL	320E	320EL
		適用号機		ECN00001~	YCW00001~	WZY00001~	SXE00001~	LAK00001~
区分	検査箇所	検査項目(条件)	単位	検査基準値				
動力伝達装置	クレーン時の旋回速度	3回転の所要時間 (1回転加速後に計測)	秒	35.3±3	35.3±3	35.3±3	35.3±3	35.3±3
検査条件		フロント姿勢をスティック垂直、バケットクローズで、ブームを上げた姿勢にする。 クレーンモードに入った状態での基準値となるため、クレーンモードの状態にて計測を実施すること。						

適用範囲		モデル名		320ERR	320ELRR			
		適用号機		LHN00001~	MEW00001~			
区分	検査箇所	検査項目(条件)	単位	検査基準値				
動力伝達装置	クレーン時の旋回速度	3回転の所要時間 (1回転加速後に計測)	秒	35.3±3	35.3±3			
検査条件		フロント姿勢をスティック垂直、バケットクローズで、ブームを上げた姿勢にする。 クレーンモードに入った状態での基準値となるため、クレーンモードの状態にて計測を実施すること。						