

キャタピラー

| 適用範囲 | | モデル名 | 311F L | 312F | 312F GC | 314F | 315F L | |
|------|--------------------|---------------------------|---------------------------|-------------------------------|---------------------------------|-------------------------------|-------------------------------|---------|
| | | 適用号機 | JFT00001 | KMK00001 | FKE00001 | RAF00001 | TDY00001 | |
| 区分 | 検査箇所 | 検査項目(条件) | 検査基準値 | | | | | |
| エンジン | エンジン本体 | エンジン回転速度 | | | | | | |
| | | ハイアイドルリング | min ⁻¹ | 1800±50 | 2000±50 | 1790±50 | 2000±50 | 2000±50 |
| | | ローアイドルリング | min ⁻¹ | 1050±50 | 1000±50 | 1050±50 | 900±50 | 900±50 |
| | | (冷却水温) | (°C) | - | - | - | - | - |
| | | (作動油温) | (°C) | 55±5 | 55±5 | 55±5 | 55±5 | 55±5 |
| | | 弁すき間 | | | | | | |
| | 吸気弁 スキ間 | mm | 設定無し | 設定無し | 設定無し | 設定無し | 設定無し | |
| | 排気弁 スキ間 | mm | (オートアジャスタ) | (オートアジャスタ) | (オートアジャスタ) | (オートアジャスタ) | (オートアジャスタ) | |
| | (測定条件) | (°C) | | | | | | |
| | 圧縮圧力又は 気筒間圧縮圧力差 | MPa kg/cm ² | 設定無し (コモン レール) | 設定無し (コモン レール) | 設定無し (コモン レール) | 設定無し (コモン レール) | 設定無し (コモン レール) | |
| | (冷却水温) | (°C) | | | | | | |
| | (回転速度) | (rpm) | | | | | | |
| | 燃料装置 | 噴射ノズルの 燃料噴射開始圧力 | MPa kg/cm ² | 設定無し (コモン レール) | 設定無し (コモン レール) | 設定無し (コモン レール) | 設定無し (コモン レール) | |
| | 冷却装置 | ファン駆動ベルトの張り | mm | 14-20 | 設定無し (オート テンショ ナ) | 14-20 | 設定無し (オート テンショ ナ) | |
| | | 測定位置・条件 (中間を指で押す力) | N (kg) | 110 (11.3) | 110 (11.3) | 110 (11.3) | 110 (11.3) | |
| 走行装置 | 走行性能 | 最高速度 | | | | | | |
| | | (クローラベルト 3回転の速度) | 秒/3回 | 15.8 | 15.2 (STD) 16.2 (LONG) | 17.5 | 16.3 | 16.3 |
| | | 履帯 (クローラ ベルト) | 張り(たわみ量) | mm | — | — | — | — |
| | | | 測定方法・条件 (図面番号表示) | | | | | |
| | | 鉄 シ ユ ー | 張り(たわみ量) | mm | 40-55 | 40-55 | 40-55 | 40-55 |
| | | 測定方法・条件 (図面番号表示) | (図1) | (図1) | (図1) | (図1) | (図1) | |
| | | リンクピッチの伸び | mm | 685.8 | 685.8 | 685.8 | 685.8 | |
| | | (測定方法・ 条件) | 4リンク ピッチ | 4リンク ピッチ | 4リンク ピッチ | 4リンク ピッチ | 4リンク ピッチ | |
| | | 履板取付けベルト 締付けトルク | N・m | 175±40 その後 120±5° 回転 | 175±40 その後 120±5° 回転 | 175±40 その後 120±5° 回転 | 175±40 その後 120±5° 回転 | |

★印：新車基準値を表す。

| 316F L | 320 GC | 320 | 323 | 325F L | 326F L | 330F L | 336F | 336F |
|-------------------------------|-------------------------------|---------------------------------|-------------------------------|-------------------------------|---------------------------------|---------------------------------|---------------------------------|---------------------------------|
| XAD00001 | KTN00001 | HEX00001 | RAZ00001 | YCA00001 | TMR00001 | LCG00001 | YFD00001 | NBL00001 |
| 検査基準値 | | | | | | | | |
| 2000±50 | 2000±50 | 2000±50 | 2000±50 | 1800±50 | 1800±50 | 1800±50 | 1800±50 | 1800±50 |
| 950±50 | 900±50 | 900±50 | 900±50 | 900±50 | 900±50 | 900±50 | 900±50 | 900±50 |
| - | - | - | - | - | - | - | - | - |
| 55±5 | 55±5 | 55±5 | 55±5 | 55±5 | 55±5 | 55±5 | 55±5 | 55±5 |
| 設定無し (オートア ジャスタ) | 設定無し (オートア ジャスタ) | 設定無し (オートア ジャスタ) | 設定無し (オートア ジャスタ) | 設定無し (オートア ジャスタ) | 設定無し (オートア ジャスタ) | 設定無し (オートア ジャスタ) | 0.38±0.08 冷機時 | 0.38±0.08 冷機時 |
| 設定無し (コモン レール) | 設定無し (コモン レール) | 設定無し (コモン レール) | 設定無し (コモン レール) | 設定無し (コモン レール) | 設定無し (コモン レール) | 設定無し (コモン レール) | 設定無し (コモン レール) | 設定無し (コモン レール) |
| 設定無し (コモン レール) | 設定無し (コモン レール) | 設定無し (コモン レール) | 設定無し (コモン レール) | 設定無し (コモン レール) | 設定無し (コモン レール) | 設定無し (コモン レール) | 設定無し (コモン レール) | 設定無し (コモン レール) |
| 設定無し (オート テンショ ナ) | 設定無し (オート テンショ ナ) | 設定無し (オート テンショ ナ) | 設定無し (オート テンショ ナ) | 設定無し (オート テンショ ナ) | 設定無し (オート テンショ ナ) | 設定無し (オート テンショ ナ) | 設定無し (オート テンショ ナ) | 設定無し (オート テンショ ナ) |
| 17.2 | 15.8 | 16.2 (STD) 17.6 (LONG) | 17.6 | 17.9 (STD) | 17.1 (STD) 19.3 (LONG) | 18.7 (STD) 20.9 (LONG) | 22.5 (STD) 24.5 (LONG) | 22.5 (STD) 24.5 (LONG) |
| — | — | — | — | — | — | — | — | — |
| 40-55 (図1) | 40-55 (図1) | 40-55 (図1) | 40-55 (図1) | 40-55 (図1) | 40-55 (図1) | 40-55 (図1) | 40-55 (図1) | 40-55 (図1) |
| 760.0 | 760.0 | 760.0 | 760.0 | 760.0 | 760.0 | 760.0 | 811.2 | 863.6 |
| 4リンク ピッチ | 4リンク ピッチ | 4リンク ピッチ | 4リンク ピッチ | 4リンク ピッチ | 4リンク ピッチ | 4リンク ピッチ | 4リンク ピッチ | 4リンク ピッチ |
| 400±70 その後 120±5° 回転 | 400±40 その後 120±5° 回転 | 400±40 その後 120±5° 回転 | 400±40 その後 120±5° 回転 | 400±70 その後 120±5° 回転 | 400±70 その後 120±5° 回転 | 400±70 その後 120±5° 回転 | 700±40 その後 120±5° 回転 | 700±40 その後 120±5° 回転 |

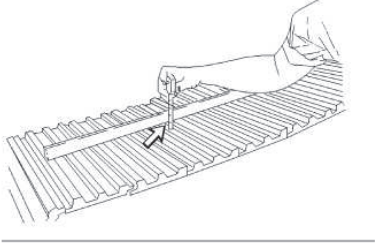
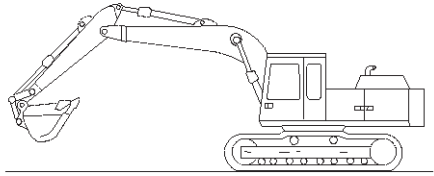
キャタピラー

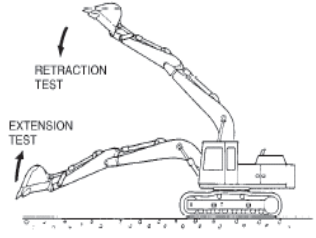
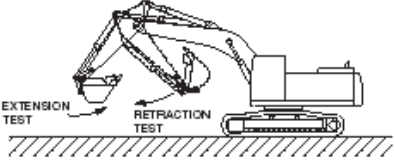
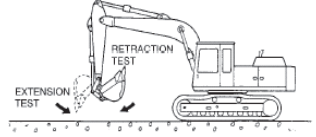
| 適用範囲 | | モデル名 | | 311F L | 312F | 312F GC | 314F | 315F L |
|--------------------|---------------------------|--|-----------------------|-------------------------|-------------------------|-------------------------|-------------------------|-------------------------|
| | | 適用号機 | | JFT00001 | KMK00001 | FKE00001 | RAF00001 | TDY00001 |
| 区分 | 検査箇所 | 検査項目(条件) | 単位 | 検査基準値 | | | | |
| 作業装置 | 作業機 自然降下 | バケット先端位置 (測定時間) (作動油温) 作業装置姿勢 (図面番号表示) | mm (分) (°C) | 設定無し | 設定無し | 設定無し | 設定無し | 設定無し |
| | シリンダ 自然伸縮 ★ | ブームシリンダ | mm | -/6 | -/4.5 | -/4.5 | -/4.5 | -/4.5 |
| | | アームシリンダ | mm | 10/25 | 10/25 | 10/25 | 10/25 | 10/25 |
| | | バケットシリンダ | mm | 20/10 | 20/10 | 20/10 | 20/10 | 20/10 |
| | | ブレードシリンダ 作業装置姿勢 (図面番号表示) (作動油温) | mm (°C) | - (図2) (55±5) | 9 (図2) (55±5) | - (図2) (55±5) | 9 (図2) (55±5) | 9 (図2) (55±5) |
| 作業機 ★ | 作業機速度 | ブーム上げ | sec | 2.9±0.3 | 3.4±0.3 | 3.3±0.5 | 3.3±0.3 | 3.2±0.3 |
| | アームシリンダ伸ばし 縮め | sec | 2.3±0.3 | 2.6±0.3 | 2.7±0.5 | 2.6±0.3 | 2.5±0.3 | |
| | | sec | 2.1±0.3 | 2.6±0.3 | 2.7±0.5 | 2.6±0.3 | 2.5±0.3 | |
| | バケットシリンダ伸ばし 縮め | sec | 4.0±0.3 | 3.8±0.3 | 3.7±0.8 | 3.9±0.3 | 3.8±0.3 | |
| | | sec | 2.1±0.3 | 2.0±0.3 | 2.2±0.5 | 2.0±0.3 | 2.0±0.3 | |
| 性能測定条件 (図面番号表示) | | (図3) | (図3) | (図3) | STD ブーム (図3) | STD ブーム (図3) | | |
| 油圧装置 | 油圧回路 設定圧力 | 主回路設定圧力 性能測定条件 (エンジン:定格回転) (油温:55±5°C) | MPa | 30.5±0.5 | 30.5±0.5 | 30.5+0.5 -1.5 | 30.5±0.5 | 30.5±0.5 |
| 動力 伝達 装置 | 旋回ベアリング 取付けボルト の締付け | アウターレース取付け ボルトの締付けトルク | N・m | 270±40 | 270±40 | 270±40 | 270±40 | 270±40 |
| | | インナーレース取付け ボルトの締付けトルク | N・m | 270±40 | 270±40 | 270±40 | 270±40 | 270±40 |
| | 旋回減速機取 付けボルトの 締付け | 油圧モータ取付けボルト の締付けトルク | N・m | 90.2±9.0 | 90.2±9.0 | 90.2±9.0 | 90.2±9.0 | 90.2±9.0 |
| | | 旋回減速機取付けボルト の締付けトルク | N・m | 270±40 | 270±40 | 270±40 | 270±40 | 270±40 |

★印: 新車基準値を表す。

| 316F L | 320 GC | 320 | 323 | 325F L | 326F L | 330F L | 336F | 336F |
|------------------------------|------------------------------|------------------------------|------------------------------|------------------------------|-------------------|-------------------|--------------------------|--------------------------|
| XAD00001 | KTN00001 | HEX00001 | RAZ00001 | YCA00001 | TMR00001 | LCG00001 | YFD00001 | NBL00001 |
| 検査基準値 | | | | | | | | |
| 設定無し | 設定無し | 設定無し | 設定無し | 設定無し | 設定無し | 設定無し | 設定無し | 設定無し |
| -/4.5 | -/15 | -/15 | -/15 | -/4.5 | -/4.5 | -/4.5 | -/6 | -/6 |
| 10/25 | 10/25 | 10/25 | 10/25 | 10/25 | 20/10 | 20/10 | 10/25 | 10/25 |
| 20/10 | 20/10 | 20/10 | 20/10 | 20/10 | 10/20 | 10/20 | 20/10 | 20/10 |
| - | - | - | - | - | - | - | - | - |
| (図2) (55±5) | (図2) (55±5) | (図2) (55±5) | (図2) (55±5) | (図2) (55±5) | (図2) (55±5) | (図2) (55±5) | (図2) (55±5) | (図2) (55±5) |
| 3.1±0.3 | 3.3±0.3 | 3.3±0.3 | 3.3±0.3 | 3.4±0.3 | 3.3±0.3 | 3.4±0.3 | 3.4±0.5 | 3.4±0.5 |
| 2.9±0.3 | 3.0±0.3 | 3.2±0.3 | 2.9±0.3 | 3.2±0.3 | 3.0±0.3 | 2.8±0.3 | 3.3±0.5 | 3.3±0.5 |
| 2.3±0.3 | 2.7±0.3 | 2.7±0.3 | 2.7±0.3 | 2.5±0.3 | 2.6±0.3 | 2.6±0.3 | 2.9±0.5 | 2.9±0.5 |
| 4.3±0.3 | 3.2±0.3 | 3.5±0.3 | 3.5±0.3 | 3.8±0.3 | 4.2±0.3 | 4.1±0.3 | 4.3±0.5 | 4.3±0.5 |
| 2.2±0.3 | 1.8±0.3 | 1.8±0.3 | 1.8±0.3 | 2.0±0.3 | 2.3±0.3 | 2.3±0.3 | 2.3±0.5 | 2.3±0.5 |
| (図3) | (図3) | (図3) | (図3) | B/SLCV無し (図3) | CBバケット (図3) | CBバケット (図3) | DBバケット STDブーム (図3) | DBバケット STDブーム (図3) |
| 35.0±0.5 | 35.0+0.5 -2.0 | 35.0+0.5 -2.0 | 35.0+0.5 -2.0 | 35.0+0.5 -1.0 (STD) | 35.0±0.5 (STD) | 35.0±0.5 (STD) | 35.0±0.5 (STD) | 35.0±0.5 (STD) |
| 270±40 | 150±15 その後 60±5° 回転 | 150±15 その後 60±5° 回転 | 150±15 その後 60±5° 回転 | 270±40 | 900±100 | 900±100 | 900±100 | 900±100 |
| 270±40 | 150±15 その後 60±5° 回転 | 150±15 その後 60±5° 回転 | 150±15 その後 60±5° 回転 | 270±40 | 900±100 | 900±100 | 900±100 | 900±100 |
| 90.2±9.0 | 90.2±9.0 | 90.2±9.0 | 90.2±9.0 | 90.2±9.0 | 105±20 | 105±20 | 105±20 | 105±20 |
| 250±25 その後 45±5° 回転 | 250±25 その後 45±5° 回転 | 250±25 その後 45±5° 回転 | 250±25 その後 45±5° 回転 | 250±25 その後 45±5° 回転 | 900±100 | 900±100 | 900±100 | 900±100 |

キャタピラー

| 項目 | 測定方法 |
|----------------|---|
| 履帯張り (たわみ量) | <p>1. アイドラからキャリアローラまで届く角材をトラックの上に置く。 2. トラックシュー上面と角材下面の最大たるみ量が 40~50mm あればトラックは正しく調整されている。 尚、張り調整時はトラック周りに付着している土砂などを取り除いてから実施すること。</p>  <p style="text-align: right;">g03472827</p> <p style="text-align: center;">図 1</p> |
| シリンダ自然伸縮 | <p>測定条件</p> <ol style="list-style-type: none"> 機体を平坦地におき図のようにする バケットは空にする エンジンを停止する <p>測定要領</p> <p>ブームシリンダ、スティックシリンダ、バケットシリンダ自然降下</p> <ol style="list-style-type: none"> エンジンを始動する。 バケットシリンダを伸びエンドにする。 スティックシリンダを縮みから 70mm 伸ばす。 スティック先端ピンをブームフットピンと地上から同じ高さにする。エンジンを停止する。 5分間のロッド移動量を測定する。  <p style="text-align: right;">g00298378</p> <p style="text-align: center;">図 2</p> |

| | |
|---------------------|---|
| 作業機速度 (ブームシリンダ) | <p>測定要領</p> <p>バケットシリンダ縮みエンド、スティックシリンダ縮みエンドにし</p> <p>伸び試験……バケット接地状態からブームシリンダ伸びエンド迄の作動時間を測定</p> <p>縮み試験……ブームシリンダ伸びエンドからバケット接地迄の作動時間を測定</p>  <p style="text-align: center;">BOOM CYLINDER TEST C48510P1</p> <p style="text-align: center;">図 3-1</p> |
| 作業機速度 (アームシリンダ) | <p>測定要領</p> <p>ブームの上面を平行に保つ。バケットシリンダ伸びエンドにし</p> <p>伸び試験……スティックシリンダ縮みエンドから伸びエンド迄の作動時間を測定</p> <p>縮み試験……スティックシリンダ伸びエンドから縮みエンド迄の作動時間を測定</p>  <p style="text-align: center;">STICK CYLINDER TEST C48511P1</p> <p style="text-align: center;">図 3-2</p> |
| 作業機速度 (バケットシリンダ) | <p>測定要領</p> <p>ブームの上面を地面に平行にし、スティックを垂直に立て</p> <p>伸び試験……バケットシリンダ縮みエンドから伸びエンド迄の作動時間を測定</p> <p>縮み試験……バケットシリンダ伸びエンドから縮みエンド迄の作動時間を測定</p>  <p style="text-align: center;">BUCKET CYLINDER TEST C48512P1</p> <p style="text-align: center;">図 3-3</p> |