

キャタピラー

適用範囲		モデル名		308E CR	308E SR	308E2 CR	308E2 SR	308E2 CR
		適用号機		HEL00001 HAM00001	JBE00001 JSN00001	EC200001 MY200001 YE200001	TM200001 SR800001	PC800001 MC500001 CE800001
区分	検査箇所	検査項目(条件)	単位	検査基準値				
エンジン	エンジン本体	エンジン回転速度		2110~2210	2110~2210	2110~2210	2110~2210	1940~2040
		ハイアイドルリング	min ⁻¹	1000~1150	1000~1150	950~1100	950~1100	950~1100
		ローアイドルリング	min ⁻¹	55±5	55±5	55±5	55±5	55±5
		(冷却水温)	(°C)					
	(作動油温)	(°C)						
	弁隙間							
吸気弁 隙間	mm	0.13~0.17	0.13~0.17	0.13~0.17	0.13~0.17	0.13~0.17	0.13~0.17	
排気弁 隙間	mm	0.13~0.17	0.13~0.17	0.13~0.17	0.13~0.17	0.13~0.17	0.13~0.17	
(測定条件)	(°C)	(冷態時)	(冷態時)	(冷態時)	(冷態時)	(冷態時)	(冷態時)	
圧縮圧力又は 気筒間圧縮圧力差	kPa	2903	2903	2903	2903	2903	2903	
(冷却水温)	kg/cm ²	—	—	—	—	—	—	
(回転速度)	(°C)							
(rpm)	(rpm)	スタータモータ	スタータモータ	スタータモータ	スタータモータ	スタータモータ	スタータモータ	
燃料装置	噴射ノズルの 燃料噴射開始圧力	MPa	18.6	18.6	設定ナシ (コモンレール)	設定ナシ (コモンレール)	設定ナシ (コモンレール)	
冷却装置	ファン駆動ベルトの張り	mm	10~12	10~12	10~12	10~12	10~12	
測定位置・条件 (中間を指で押す力)	(kg)	オルタネータ/ブリー リ間押し付け力 98N	オルタネータ/ブリー リ間押し付け力 98N	オルタネータ/ブリー リ間押し付け力 98N	オルタネータ/ブリー リ間押し付け力 98N	オルタネータ/ブリー リ間押し付け力 98N	オルタネータ/ブリー リ間押し付け力 98N	
走行性能	最高速度	秒	13.0~15.0	13.0~15.0	13.5~15.5	13.5~15.5	13.5~15.5	
測定方法	エンジンハイ イドル高速モ ード	20m 走行	エンジンハイ イドル高速モ ード	20m 走行	エンジンハイ イドル高速モ ード	20m 走行	エンジンハイ イドル高速モ ード	
走行装置	履帯 (クローラ ベルト)	張り(たわみ量)	mm	設定ナシ	設定ナシ	設定ナシ	設定ナシ	設定ナシ
		測定方法・条件 (図面番号表示)						
	鉄 シ ユ ー	張り(たわみ量)	mm	40~50	40~50	40~50	40~50	40~50
		測定方法・条件 (図面番号表示)		アイドラーキャリ アロー間 (図1)	アイドラーキャリ アロー間 (図1)	アイドラーキャリ アロー間 (図1)	アイドラーキャリ アロー間 (図1)	アイドラーキャリ アロー間 (図1)
リンクピッチの伸び	mm	—	—	—	—	—		
(測定方法・ 条件)		(トラック アジャスタ タ)	(トラック アジャスタ タ)	(トラック アジャスタ タ)	(トラック アジャスタ タ)	(トラック アジャスタ タ)		
履板取付けボルト 締付けトルク	N・m	245±25 + 120°トルクタン —	245±25 + 120°トルクタン —	245±25 + 120°トルクタン —	245±25 + 120°トルクタン —	245±25 + 120°トルクタン —		
kg・m								

★印：新車基準値を表す。

		検査基準値						
308E2 SR								
KC500001 JC500001								
1940~2040 950~1100 55±5								
0.13~0.17 0.13~0.17 (冷態時)								
2903 — スタータモータ								
設定ナシ (コモンレール)								
10~12 オルタネータ/ブリー リ間押し付け力 98N								
13.5~15.5 エンジンハイ イドル高速モ ード 20m 走行								
設定ナシ								
40~50 アイドラーキャリ アロー間 (図1)								
— (トラック アジャスタ タ)								
245±25 + 120°トルクタン —								

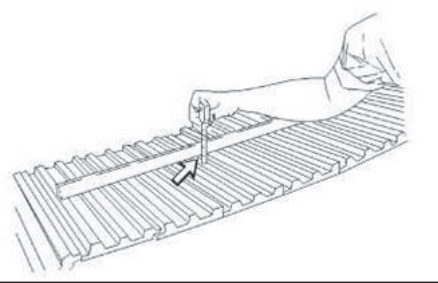
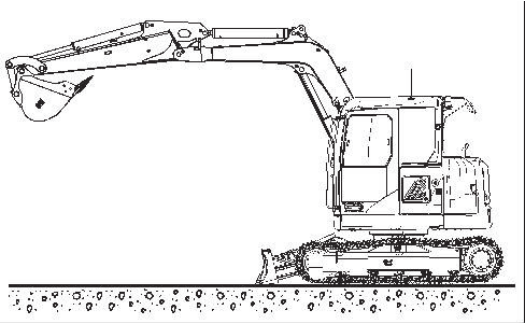
キャタピラー

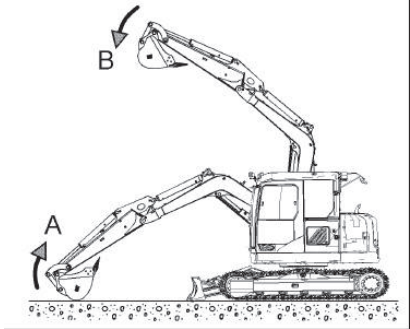
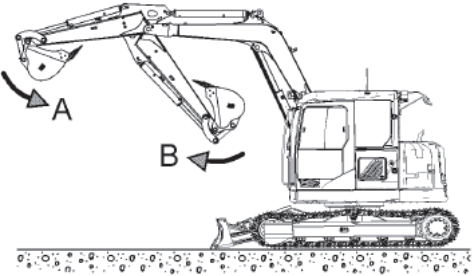
適用範囲		モデル名		308E CR	308E SR	308E2 CR	308E2 SR	308E2 CR
		適用号機		HEL00001 HAM00001	JBE00001 JSN00001	EC200001 MY200001 YE200001	TM200001 SR800001	PC800001 MC500001 CE800001
区分	検査箇所	検査項目(条件)	単位	検査基準値				
作業装置	作業機 自然降下	バケット先端位置	mm					
		(測定時間) (作動油温) 作業装置姿勢 (図面番号表示)	(分) (°C)	設定ナシ	設定ナシ	設定ナシ	設定ナシ	設定ナシ
	シリンダー 自然伸縮	ブームシリンダー	mm	-/4.5	-/4.5	-/4.5	-/4.5	-/4.5
		アームシリンダー	mm	-/12	-/12	-/12	-/12	-/12
		バケットシリンダー	mm	-/6	-/6	-/6	-/6	-/6
		ブレードシリンダー 作業装置姿勢 (図面番号表示) (作動油温)	mm (°C)	-/5 (バケット負荷 375kg-図2) (55±5)	-/5 (バケット負荷 375kg-図2) (55±5)	-/5 (バケット負荷 375kg-図2) (55±5)	-/5 (バケット負荷 375kg-図2) (55±5)	-/5 (バケット負荷 375kg-図2) (55±5)
	作業機速度	ブーム上げ 下げ	sec	2.7~3.7 2.4~3.2	2.7~3.7 2.4~3.2	3.3±0.4 3.6±0.4	3.3±0.4 3.6±0.4	3.3±0.4 3.6±0.4
			アームシリンダー伸ばし 縮め	sec sec	2.3~3.1 1.8~2.6	2.3~3.1 1.8~2.6	2.9±0.4 2.2±0.4	2.9±0.4 2.2±0.4
		バケットシリンダー伸ばし 縮め	sec sec	3.1~3.9 2.1~2.9	3.1~3.9 2.1~2.9	2.5±0.4 1.8±0.4	2.5±0.4 1.8±0.4	2.5±0.4 1.8±0.4
			性能測定条件 (図面番号表示)		(図3)	(図3)	(図3)	(図3)
油圧装置	油圧回路 設定圧力	主回路設定圧力	MPa	28.0~30.0	28.0~30.0	27.5~29.5	27.5~29.5	27.5~29.5
		性能測定条件 (エンジン:定格回路) (油温:55±5°C)	kg/cm ²	—	—	—	—	—
動力 伝達装置	旋回ベアリング 取付けボルトの 締付け	アウターレース取付け ボルトの締付けトルク	N・m	240±40	240±40	240±40	240±40	240±40
		kg・m	—	—	—	—	—	
	インナーレース取付け ボルトの締付けトルク	N・m	240±40	240±40	240±40	240±40	240±40	
		kg・m	—	—	—	—	—	
旋回減速機取 付けボルトの 締付け	油圧モーター取付け ボルトの締付けトルク	N・m	240±40	240±40	240±40	240±40	240±40	
		kg・m	—	—	—	—	—	
旋回減速機取 付けボルトの 締付けトルク	N・m	240±40	240±40	240±40	240±40	240±40		
	kg・m	—	—	—	—	—		

★印: 新車基準値を表す。

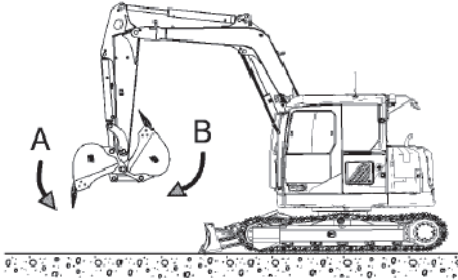
		検査基準値						
308E2 SR								
KC500001 JC500001								
設定ナシ								
-/4.5								
-/12								
-/6								
-/5 (バケット負荷 375kg-図2) (55±5)								
3.3±0.4 3.6±0.4								
2.9±0.4 2.2±0.4								
2.5±0.4 1.8±0.4								
(図3)								
27.5~29.5								
—								
240±40								
—								
240±40								
—								
240±40								
—								
240±40								
—								

キャタピラー

項 目	測 定 方 法
履帯張り (たわみ量)	<p>1. アイドラからキャリアローラまで届く角材をトラックの上に置く。</p> <p>2. トラックシュー上面と角材下面の最大たるみ量が 40～50mmあればトラックは正しく調整されている。</p> <p>尚、張り調整時はトラック周りに付着している土砂などを取り除いてから実施すること。</p>  <p style="text-align: center;">図 1</p>
シリンダ自然伸縮	<p>測定条件</p> <ol style="list-style-type: none"> 1. 機体を平坦地におき図のようにする 2. バケットは空にする 3. エンジンを停止する <p>測定要領</p> <p>ブームシリンダ、スティックシリンダ、バケットシリンダ自然降下</p> <ol style="list-style-type: none"> 1. エンジンを始動する。 2. バケットシリンダを伸びエンドから 10mm 縮める。 3. スティックシリンダを縮みエンドから 10mm 伸ばす。 4. スティック先端ピンをブームフットピンと地上から同じ高さにする。エンジンを停止する。  <p style="text-align: center;">図 2</p>

項 目	測 定 方 法
作業機速度 (ブームシリンダ)	<p>バケットシリンダ最大伸長、スティックシリンダ最少収縮にし、</p> <p>A. 伸び試験…… バケット接地状態からブームシリンダ伸びエンド迄の作動時間を測定</p> <p>B. 縮み試験…… ブームシリンダ伸びエンドからバケット接地迄の作動時間を測定</p>  <p style="text-align: center;">図 3-1</p>
作業機速度 (スティックシリンダ)	<p>測定要領</p> <p>ブームの上面を平行に保つ。バケットシリンダ伸びエンドにし</p> <p>A. 伸び試験…… スティックシリンダ縮みエンドから伸びエンド迄の作動時間を測定</p> <p>B. 縮み試験…… スティックシリンダ伸びエンドから縮みエンド迄の作動時間を測定</p>  <p style="text-align: center;">図 3-2</p>

キャタピラー

項 目	測 定 方 法
<p>作業機速度 (バケット シリンダ)</p>	<p>測定要領 ブームの上面を地面に平行にし、スティックを垂直に立て</p> <p>A. 伸び試験…… バケットシリンダ縮みエンドから伸びエンド迄の作動時間を測定</p> <p>B. 縮み試験…… バケットシリンダ伸びエンドから縮みエンド迄の作動時間を測定</p>  <p>図 3-2</p>