

キャタピラー

適用範囲	モデル名		303.5E2 CR	304E2 CR	305E2 CR	305.5E2 CR	303E CR	
	適用号機		CR9/AC5/ CR6/DWD 00001~	GC5/HC5/ FC2/KC4 00001~	BZ5/DF5/ PYR/R5C/ 00001~	NC5/FR5/ SHW/HRX 00001~	SMG/CR7/ CK3/FR3 00001~	
区分	検査箇所	検査項目(条件)	単位	検査基準値				
ディーゼルエンジン	エンジン本体	エンジン回転速度		2400~2500	2200~2300	2200~2300	2400~2500	2500~2600
		ハイアイドルリング rpm	rpm	2400~2500	2200~2300	2200~2300	2400~2500	2500~2600
		ローアイドルリング rpm	rpm	1330~1480	1030~1180	1030~1180	1030~1180	1500~1550
		冷却水温 (作動油温) (°C)	(°C)	50~60	50~60	50~60	50~60	50~60
	弁隙間	吸気弁 隙間 mm	mm	0.18~0.22	0.13~0.17	0.13~0.17	0.13~0.17	0.145~0.185
		排気弁 隙間 mm	mm	0.18~0.22	0.13~0.17	0.13~0.17	0.13~0.17	0.145~0.185
		[測定条件]		(冷態時)	(冷態時)	(冷態時)	(冷態時)	(冷態時)
	圧縮圧力	圧縮圧力 kgf/cm ²	kgf/cm ²	2.95~3.23	3.20	3.20	3.20	3.7~4.11
気筒間圧縮圧力差 MPa (冷却水温)(回転速度)		MPa (°C)(rpm)	スターモータ	250 rpm	250 rpm	250 rpm	スターモータ	
燃料装置	噴射ノズルの燃料噴射開始圧力	kgf/cm ²	—	設定ナシ (コモンレール)	設定ナシ (コモンレール)	設定ナシ (コモンレール)	—	
		MPa	18.63				13.73	
冷却装置	ファン駆動ベルトの張り	mm	7~9	7~9	7~9	7~9	7~9	
		測定位置・条件 (kgとNの両方で表記)	kg N	オルタネータプーリ間押し付け力 98N	オルタネータプーリ間押し付け力 98N	オルタネータプーリ間押し付け力 98N	オルタネータプーリ間押し付け力 98N	オルタネータプーリ間押し付け力 98N
走行性能	最高速度	秒	15.6~17.6	14.8~16.8	15.2~17.2	14.5~16.5	15.0~17.0	
		測定方法・条件	エンジンハイアイドル 20m 走行 (高速)	エンジンハイアイドル 20m 走行 (高速)	エンジンハイアイドル 20m 走行 (高速)	エンジンハイアイドル 20m 走行 (高速)	エンジンハイアイドル 20m 走行 (高速)	
走行装置	履帯(クローラベルト)	張り (たわみ量) mm	10~15	10~15	15~20	15~20	10~15	
		測定方法・条件 (図面番号表示)	クローラ継目のΩマークがフレーム下部中央位置 (図 No. 5)	クローラ継目のΩマークがフレーム下部中央位置 (図 No. 5)	クローラ継目のΩマークがフレーム下部中央位置 (図 No. 5)	クローラ継目のΩマークがフレーム下部中央位置 (図 No. 5)	クローラ継目のΩマークがフレーム下部中央位置 (図 No. 5)	
	張り (たわみ量) mm	25~35	25~35	25~35	25~35	25~35		
	測定方法・条件 (図面番号表示)	フレーム下部 (図 No. 5)	フレーム下部 (図 No. 5)	フレーム下部 (図 No. 5)	フレーム下部 (図 No. 5)	フレーム下部 (図 No. 5)		
リンクピッチの伸び	測定方法・条件	mm	—	—	—	—	—	
		Kgf·m	—	75~95	75~95	75~95	—	
I	覆板取付けボルト締付けトルク	N·m	—	75~95	75~95	75~95	—	
		測定方法・条件						

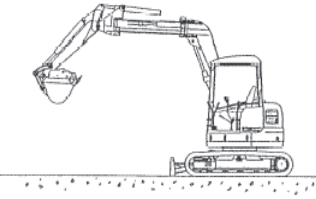
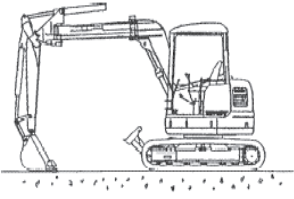
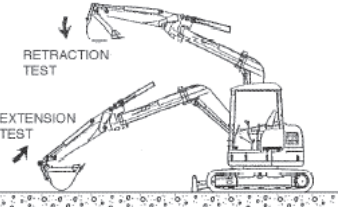
検査基準値										

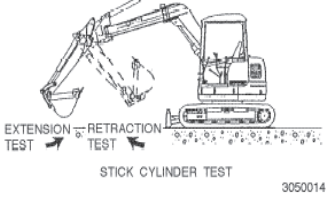
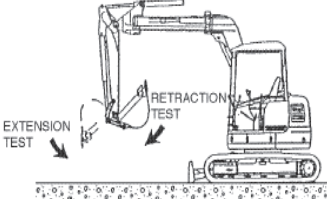
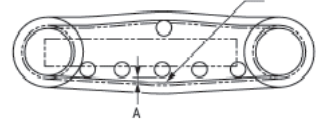
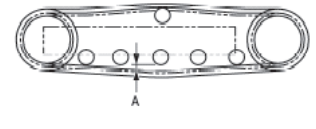
キャタピラー

適用範囲		モデル名	303.5E2 CR	304E2 CR	305E2 CR	305.5E2 CR	303E CR	
		適用号機	CR9/AC5/ CR6/DWD 00001~	GC5/HC5/ FC2/KC4 00001~	BZ5/DF5/ PYR/R5C/ 00001~	NC5/FR5/ SHW/HRX 00001~	SMG/CR7/ CK3/FR3 00001~	
区分	検査箇所	検査項目(条件)	単位	検査基準値				
作業装置	作業機 自然降下	バケット先端位置 (測定時間) (作動油温) 作業装置姿勢 (図面番号表示)	mm (分) (℃)	設定ナシ	設定ナシ	設定ナシ	設定ナシ	設定ナシ
	シリンダー 自然伸縮	ブームシリンダー	mm	2	2	2	2	2
		アームシリンダー	mm	8	8	10	10	8
		バケットシリンダー	mm	5	5	5	5	5
		ブレードシリンダー	mm	2	2	2	2	2
		(測定時間) (作動油温) 作業装置姿勢 (図面番号表示) バケット荷重	(分) (℃) kg	3 55±5 図 NO.1 120	3 55±5 図 NO.1 200	3 55±5 図 NO.1 150	3 55±5 図 NO.1 200	3 55±5 図 NO.1 120
	作業機速度	ブーム伸び 縮め 作業装置姿勢 (図面番号表示)	秒 秒	1.6~2.4 1.7~2.5 図 NO.2	2.2~3.0 2.2~3.0 図 NO.2	2.3~3.1 2.2~2.7 図 NO.2	1.7~2.5 2.3~3.1 図 NO.2	2.4~3.2 2.7~3.5 図 NO.2
		アームシリンダー伸び 縮め 作業装置姿勢 (図面番号表示)	秒 秒	2.0~2.8 1.6~2.4 図 NO.3	2.6~3.4 2.1~2.9 図 NO.3	2.9~3.7 2.3~3.1 図 NO.3	2.9~3.7 1.8~2.6 図 NO.3	2.5~3.3 2.0~2.8 図 NO.3
		バケットシリンダー伸び 縮め 作業装置姿勢 (図面番号表示) (作動油温) 性能測定条件 (荷重・設定モード等)	秒 秒 (℃)	1.9~2.7 1.3~2.1 50~60 エンジンハイ アイドル・バ ケット空荷	2.2~3.0 1.5~2.3 50~60 エンジンハイ アイドル・バ ケット空荷	2.3~3.1 1.3~2.1 50~60 エンジンハイ アイドル・バ ケット空荷	2.9~2.7 1.3~2.1 50~60 エンジンハイ アイドル・バ ケット空荷	2.2~3.0 2.3~3.1 50~60 エンジンハイ アイドル・バ ケット空荷
		油圧回路図 設定圧力	主回路設定圧力 性能測定条件 (設定モード等)	kgf/cm ² MPa	24450~ 25150 ハイアイドル	24450~ 25150 ハイアイドル	24450~ 25150 ハイアイドル	24450~ 25150 ハイアイドル
動力伝達装置		旋回ベアリング 取付けボルト の締付け	アウターレース取付け ボルトの締付けトルク	kgf・m N・m	— 105±20	— 105±20	— 105±20	— 105±20
	インナーレース取付け ボルトの締付けトルク		kgf・m N・m	— 105±20	— 105±20	— 105±20	— 105±20	— 105±20
	旋回減速機取 付けボルトの 締付け	油圧モーター取付けボ ルトの締付けトルク	kgf・m N・m	— 240±40	— 240±40	— 240±40	— 240±40	— 100±20
旋回減速機取付けボ ルトの締付けトルク		kgf・m N・m	— 240±40	— 240±40	— 240±40	— 240±40	— 100±20	

検査基準値									

キャタピラー

304CCR～305CCR/303, 5DCR～305, 5DCR/ 303, 5ECR～305, 5ECR	図 NO
シリンダ自然伸縮(ブーム・アーム・バケット)	図 NO. 1
<ol style="list-style-type: none"> 1. エンジンを始動する。 2. 車両を平坦な場所に駐車させる。 3. 油温が 55±5℃になるまで温める。 4. バケットに荷積みする。 5. バケットシリンダを完全に伸ばす。バケットシリンダを一杯に伸びた状態から 10mm 収縮させる。 6. スティックシリンダを完全に収縮させた状態から 10mm 伸張させる。 7. ブームを上下させて、バケットからスティックピンまでをブームフットピンと同じ高さにする。 8. シリンダピンからシリンダピンまでの各シリンダの長さを測定する。 9. エンジンを停止させる。 10. 車両をこの位置で 3 分間放置する。シリンダピンからシリンダピンまでの各シリンダの長さのドリフトを測定する。 	 <p>BOOM, STICK AND BUCKET CYLINDERS TEST</p> <p>3050011</p>
シリンダ自然伸縮(ブレードシリンダ)	図 NO. 1
<ol style="list-style-type: none"> 1. エンジンを始動する。 2. 車両を平坦な場所に駐車させる。 3. 油温が 55±5℃になるまで温める。 4. スティックが地面と垂直になるように、スティック位置を調整する。スティックを地面に下ろす。 5. ブレードシリンダを完全に収縮する。ブレードシリンダを完全に収縮した状態から 10mm 伸張させる。 6. シリンダピンからシリンダピンまでのブレードシリンダの長さを測定する。 7. エンジンを停止する。 8. 車両をこの位置で 3 分間放置する。シリンダピンからシリンダピンまでのブレードシリンダの長さのドリフトを測定する。 	 <p>BLADE CYLINDER TEST</p> <p>3050012</p>
作業機速度(ブームシリンダ)	図 NO. 2
<ol style="list-style-type: none"> 1. バケットシリンダ伸びエンド、スティックシリンダ縮みエンドにして <p>伸び試験 …… バケット接地状態からブームシリンダエンド(クッション手前)までの作動時間を測定する。</p> <p>縮み試験 …… ブームシリンダ伸びエンドからバケット接地地までの作動時間を測定する。</p>	 <p>RETRACTION TEST</p> <p>EXTENSION TEST</p> <p>BOOM CYLINDER TEST</p> <p>3050013</p>

304CCR～305CCR/303, 5DCR～305, 5DCR/ 303, 5ECR～305, 5ECR	図 NO
作業機速度(アームシリンダ)	図 NO. 3
<ol style="list-style-type: none"> 1. ブームの上面を地面に平行に保つ。バケットシリンダ伸びエンドにして <p>伸び試験 …… スティックシリンダ縮みエンドから伸びエンド迄の作動時間を測定する。</p> <p>縮み試験 …… スティックシリンダ伸びエンドから縮みエンド迄の作動時間を測定する。</p>	 <p>EXTENSION TEST</p> <p>RETRACTION TEST</p> <p>STICK CYLINDER TEST</p> <p>3050014</p>
作業機速度(バケットシリンダ)	図 NO. 4
<ol style="list-style-type: none"> 1. ブームの上面を地面に平行にし、スティックを垂直に立てる。 <p>伸び試験 …… バケットシリンダ縮みエンドから伸びエンド迄の作動時間を測定する。</p> <p>縮み試験 …… バケットシリンダ伸びエンドから縮みエンド迄の作動時間を測定する。</p>	 <p>EXTENSION TEST</p> <p>RETRACTION TEST</p> <p>BUCKET CYLINDER TEST</p> <p>3050015</p>
履帯張り(ゴムローラ)	図 NO. 5
<ol style="list-style-type: none"> 1. ラバーベルト下面を地面から浮かしてください。 2. ラバーベルト内側の∞マークが下側位置になるように位置決めして下さい。 3. 中央部のトラックローラ下面と、ラバーベルト芯金上面とのクリアランス A を測定する。 	 <p>A</p> <p>LU0794</p>
履帯張り(スチールシュー)	図 NO. 5
<ol style="list-style-type: none"> 1. スチールトラック下面を地面から浮かせて下さい。 2. スチールトラックを浮かせた状態で、中央部のトラックローラ下面とスチールトラックのクリアランス A を測定して下さい。 <p>尚、張り調整時はトラック周りに付着している土砂などを取り除いてから実施すること。</p>	 <p>A</p> <p>L00795</p>