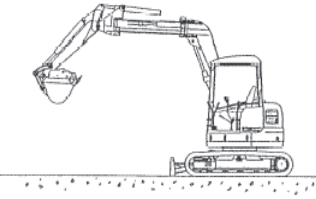
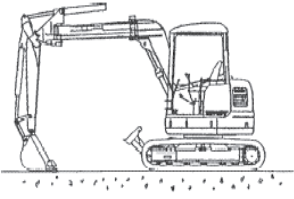
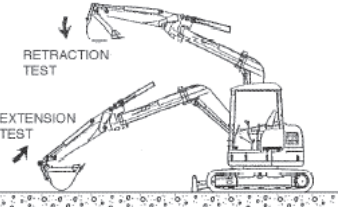
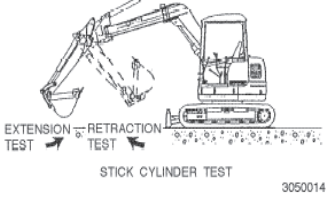
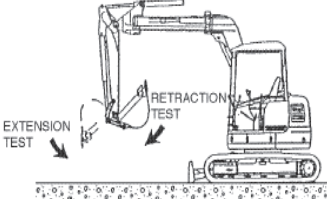
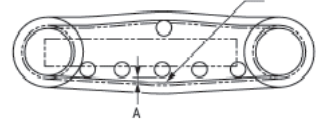
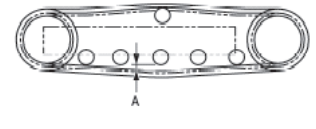






キャタピラー

304CCR～305CCR/303, 5DCR～305, 5DCR/ 303, 5ECR～305, 5ECR	図 NO
シリンダ自然伸縮(ブーム・アーム・バケット)	図 NO. 1
<ol style="list-style-type: none"> <li>1. エンジンを始動する。</li> <li>2. 車両を平坦な場所に駐車させる。</li> <li>3. 油温が 55±5℃になるまで温める。</li> <li>4. バケットに荷積みする。</li> <li>5. バケットシリンダを完全に伸ばす。バケットシリンダを一杯に伸びた状態から 10mm 収縮させる。</li> <li>6. スティックシリンダを完全に収縮させた状態から 10mm 伸張させる。</li> <li>7. ブームを上下させて、バケットからスティックピンまでをブームフットピンと同じ高さにする。</li> <li>8. シリンダピンからシリンダピンまでの各シリンダの長さを測定する。</li> <li>9. エンジンを停止させる。</li> <li>10. 車両をこの位置で 3 分間放置する。シリンダピンからシリンダピンまでの各シリンダの長さのドリフトを測定する。</li> </ol>	 <p>BOOM, STICK AND BUCKET CYLINDERS TEST</p> <p>3050011</p>
シリンダ自然伸縮(ブレードシリンダ)	図 NO. 1
<ol style="list-style-type: none"> <li>1. エンジンを始動する。</li> <li>2. 車両を平坦な場所に駐車させる。</li> <li>3. 油温が 55±5℃になるまで温める。</li> <li>4. スティックが地面と垂直になるように、スティック位置を調整する。スティックを地面に下ろす。</li> <li>5. ブレードシリンダを完全に収縮する。ブレードシリンダを完全に収縮した状態から 10mm 伸張させる。</li> <li>6. シリンダピンからシリンダピンまでのブレードシリンダの長さを測定する。</li> <li>7. エンジンを停止する。</li> <li>8. 車両をこの位置で 3 分間放置する。シリンダピンからシリンダピンまでのブレードシリンダの長さのドリフトを測定する。</li> </ol>	 <p>BLADE CYLINDER TEST</p> <p>3050012</p>
作業機速度(ブームシリンダ)	図 NO. 2
<ol style="list-style-type: none"> <li>1. バケットシリンダ伸びエンド、スティックシリンダ縮みエンドにして</li> </ol> <p>伸び試験……バケット接地状態からブームシリンダエンド(クッション手前)までの作動時間を測定する。</p> <p>縮み試験……ブームシリンダ伸びエンドからバケット接地地までの作動時間を測定する。</p>	 <p>RETRACTION TEST</p> <p>EXTENSION TEST</p> <p>BOOM CYLINDER TEST</p> <p>3050013</p>

304CCR～305CCR/303, 5DCR～305, 5DCR/ 303, 5ECR～305, 5ECR	図 NO
作業機速度(アームシリンダ)	図 NO. 3
<ol style="list-style-type: none"> <li>1. ブームの上面を地面に平行に保つ。バケットシリンダ伸びエンドにして</li> </ol> <p>伸び試験……スティックシリンダ縮みエンドから伸びエンド迄の作動時間を測定する。</p> <p>縮み試験……スティックシリンダ伸びエンドから縮みエンド迄の作動時間を測定する。</p>	 <p>EXTENSION TEST</p> <p>RETRACTION TEST</p> <p>STICK CYLINDER TEST</p> <p>3050014</p>
作業機速度(バケットシリンダ)	図 NO. 4
<ol style="list-style-type: none"> <li>1. ブームの上面を地面に平行にし、スティックを垂直に立てる。</li> </ol> <p>伸び試験……バケットシリンダ縮みエンドから伸びエンド迄の作動時間を測定する。</p> <p>縮み私権……バケットシリンダ伸びエンドから縮みエンド迄の作動時間を測定する。</p>	 <p>EXTENSION TEST</p> <p>RETRACTION TEST</p> <p>BUCKET CYLINDER TEST</p> <p>3050015</p>
履帯張り(ゴムローラ)	図 NO. 5
<ol style="list-style-type: none"> <li>1. ラバーベルト下面を地面から浮かしてください。</li> <li>2. ラバーベルト内側の∞マークが下側位置になるように位置決めして下さい。</li> <li>3. 中央部のトラックローラ下面と、ラバーベルト芯金上面とのクリアランス A を測定する。</li> </ol>	 <p>A</p> <p>LU0794</p>
履帯張り(スチールシュー)	図 NO. 5
<ol style="list-style-type: none"> <li>1. スチールトラック下面を地面から浮かせて下さい。</li> <li>2. スチールトラックを浮かせた状態で、中央部のトラックローラ下面とスチールトラックのクリアランス A を測定して下さい。</li> </ol> <p>尚、張り調整時はトラック周りに付着している土砂などを取り除いてから実施すること。</p>	 <p>A</p> <p>L00795</p>