

キャタピラー

適用範囲		モデル名	303C CR	303.5D CR	304C CR	305D CR	305.5D CR	
		適用号機	GYZ00001~	SEG00001~	STB00001~	WCJ00001~	YHS00001~	
区分	検査箇所	検査項目(条件)	単位					検査基準値
ディーゼルエンジン	エンジン本体	エンジン回転速度						
		ハイアイドルリング rpm	2550±50	2450±50	2570±50	2570±50	2570±50	
		ローアイドルリング rpm (冷却水温) (作動油温)	1150±50 (°C) (°C)	1180±50	1140±110	1140±110	1140±110	
	弁隙間							
	吸気弁隙間 mm	0.25	0.25	0.25	0.25	0.25		
排気弁隙間 mm	0.25	0.25	0.25	0.25	0.25			
	[測定条件]		(冷態時)	(冷態時)	(冷態時)	(冷態時)	(冷態時)	
	圧縮圧力 kgf/cm ²	30	23~31	30	26~30	26~30		
	気筒間圧縮圧力差 (冷却水温) (回転速度) (rpm)	2.9 MPa (°C)	2.3~3.0	2.9	2.5~2.9	2.5~2.9		
燃料装置	噴射ノズルの燃料噴射開始圧力	kgf/cm ²	14	137	120 ⁺¹⁰ ₋₀	120 ⁺¹⁰ ₋₀	140~150	
		MPa	1.3	13.5	11.77 ^{+0.98} ₋₀	11.77 ^{+0.98} ₋₀	13.7~14.7	
冷却装置	ファン駆動ベルトの張り	mm	10~12	8~11	8~11	8~11	8~11	
		kg N	オルタネータプリー間押し付け力 10kgf 100N	オルタネータプリー間押し付け力 10kgf 100N	オルタネータプリー間押し付け力 10kgf 100N	オルタネータプリー間押し付け力 10kgf 100N	オルタネータプリー間押し付け力 10kgf 100N	
走行性能	最高速度	秒	14.0	17.4±1.3	15.8±1.0	15.8±1.0	16.6±1.0	
		測定方法・条件	エンジンハイアイドルトラック 3回空転	エンジンハイアイドル 20m 走行 (高速)	エンジンハイアイドル 20m 走行 (高速)	エンジンハイアイドル 20m 走行 (高速)	エンジンハイアイドル 20m 走行 (高速)	
走行装置	履帯(クローラベルト)	張り(たわみ量)	mm	10~15	10~15	10~15	10~15	10~15
			測定方法・条件(図面番号表示)	クローラ継目の〇〇マークがフレーム下部中央位置 (図 No. 5)	クローラ継目のΩマークがフレーム下部中央位置 (図 No. 5)	クローラ継目のΩマークがフレーム下部中央位置 (図 No. 5)	クローラ継目のΩマークがフレーム下部中央位置 (図 No. 5)	クローラ継目のΩマークがフレーム下部中央位置 (図 No. 5)
	鉄シユール	張り(たわみ量)	mm	25~35	25~35	25~35	25~35	25~35
			測定方法・条件(図面番号表示)	フレーム下部 (図 No. 5)	フレーム下部 (図 No. 5)	フレーム下部 (図 No. 5)	フレーム下部 (図 No. 5)	フレーム下部 (図 No. 5)
	リンクピッチの伸び	測定方法・条件	mm	135	101.5	—	—	—
			1リンク分	1リンク分	—	—	—	
	覆板取付けボルト縮付けトルク	測定方法・条件	Kgf・m	16.5±1.5	—	16.3±1.5	16.3±1.5	16.3±1.5
			N・m	162±15	—	160±15	160±15	160±15

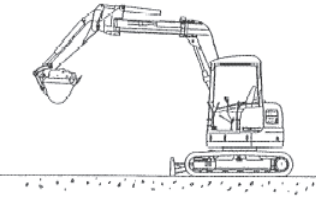
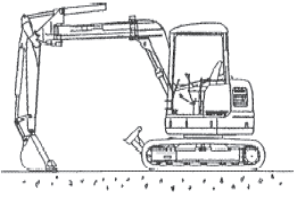
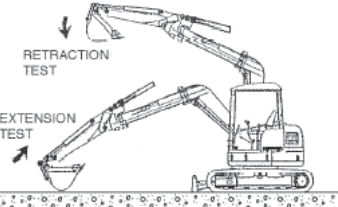
303.5E CR	303.5E CR	304E CR	304E CR	305E CR	305E CR	305.5E CR	305.5E CR
SFH00001~	RSE00001~	SSC00001~	TSR00001~	WDL00001~	XSC00001~	YGB00001~	FSC00001~
検査基準値							
2540~2640	2540~2640	2360~2460	2360~2460	2360~2460	2360~2460	2540~2640	2540~2640
1090~1190	1090~1190	1010~1110	1010~1110	970~1120	970~1120	950~1100	950~1100
50~60	50~60	50~60	50~60	50~60	50~60	50~60	50~60
0.18~0.22	0.18~0.22	0.18~0.22	0.18~0.22	0.18~0.22	0.18~0.22	0.18~0.22	0.18~0.22
0.18~0.22	0.18~0.22	0.18~0.22	0.18~0.22	0.18~0.22	0.18~0.22	0.18~0.22	0.18~0.22
(冷態時)	(冷態時)	(冷態時)	(冷態時)	(冷態時)	(冷態時)	(冷態時)	(冷態時)
2.35	2.35	2.35	2.35	2.35	2.35	2.35	2.35
スタータモータ	スタータモータ	スタータモータ	スタータモータ	スタータモータ	スタータモータ	スタータモータ	スタータモータ
2段式 18.6 22.6	2段式 18.6 22.6	2段式 18.6 22.6	2段式 18.6 22.6	2段式 18.6 22.6	2段式 18.6 22.6	2段式 18.6 22.6	2段式 18.6 22.6
7~9	7~9	7~9	7~9	7~9	7~9	7~9	7~9
オルタネータプリー間押し付け力 98N	オルタネータプリー間押し付け力 98N	オルタネータプリー間押し付け力 98N	オルタネータプリー間押し付け力 98N	オルタネータプリー間押し付け力 98N	オルタネータプリー間押し付け力 98N	オルタネータプリー間押し付け力 98N	オルタネータプリー間押し付け力 98N
15.9~17.9	15.9~17.9	15.9~17.9	15.9~17.9	15.9~17.9	15.9~17.9	15.9~17.9	15.9~17.9
エンジンハイアイドル 20m 走行 (高速)	エンジンハイアイドル 20m 走行 (高速)	エンジンハイアイドル 20m 走行 (高速)	エンジンハイアイドル 20m 走行 (高速)	エンジンハイアイドル 20m 走行 (高速)	エンジンハイアイドル 20m 走行 (高速)	エンジンハイアイドル 20m 走行 (高速)	エンジンハイアイドル 20m 走行 (高速)
10~15	10~15	10~15	10~15	10~15	10~15	10~15	10~15
クローラ継目のΩマークがフレーム下部中央位置 (図 No. 5)	クローラ継目のΩマークがフレーム下部中央位置 (図 No. 5)	クローラ継目のΩマークがフレーム下部中央位置 (図 No. 5)	クローラ継目のΩマークがフレーム下部中央位置 (図 No. 5)	クローラ継目のΩマークがフレーム下部中央位置 (図 No. 5)	クローラ継目のΩマークがフレーム下部中央位置 (図 No. 5)	クローラ継目のΩマークがフレーム下部中央位置 (図 No. 5)	クローラ継目のΩマークがフレーム下部中央位置 (図 No. 5)
25~35	25~35	25~35	25~35	25~35	25~35	25~35	25~35
フレーム下部 (図 No. 5)	フレーム下部 (図 No. 5)	フレーム下部 (図 No. 5)	フレーム下部 (図 No. 5)	フレーム下部 (図 No. 5)	フレーム下部 (図 No. 5)	フレーム下部 (図 No. 5)	フレーム下部 (図 No. 5)
—	—	—	—	—	—	—	—
—	—	75~95	75~95	162±15	162±15	162±15	162±15

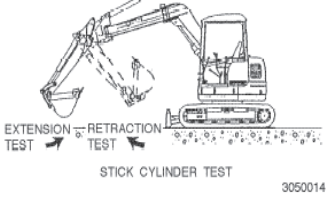
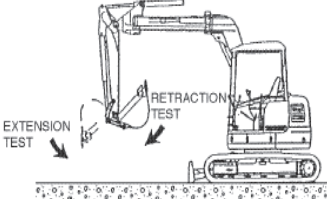
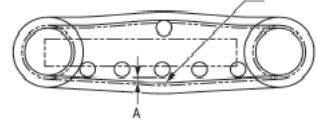
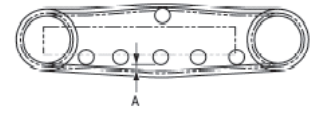
キャタピラー

適用範囲		モデル名		303C CR	303.5D CR	304C CR	305D CR	305.5D CR
		適用号機		GYZ00001~	SEG00001~	STB00001~	WCJ00001~	YHS00001~
区分	検査箇所	検査項目(条件)	単位	検査基準値				
作業機	自然降下	バケット先端位置	mm					
		(測定時間) (作動油温) 作業装置姿勢 (図面番号表示)	(分) (°C)	設定ナシ	設定ナシ	設定ナシ	設定ナシ	設定ナシ
		シリンダー	mm	2.5	2	2	2	2
自然伸縮	アームシリンダー	mm	6.0	5	10	5	5	
	バケットシリンダー	mm	6.0	5	5	5	5	
	ブレードシリンダー	mm	2.0	2	2	2	2	
作業機	自然伸縮	(測定時間) (作動油温) 作業装置姿勢 (図面番号表示)	(分) (°C)	3 55±5	3 55±5	3 55±5	3 55±5	3 55±5
		バケット荷重	kg	図 No. 1 210	図 No. 1 150	図 No. 1 210	図 No. 1 210	図 No. 1 210
		作業機速度	秒	2.9±0.5	2.8±0.4	2.6±0.4	2.6±0.4	2.8±0.4
装置	作業機速度	縮め	秒	2.6±0.5	3.1±0.4	2.7±0.4	2.7±0.4	2.5±0.4
		作業装置姿勢 (図面番号表示)	秒	図 No. 2	図 No. 2	図 No. 2	図 No. 2	図 No. 2
		アームシリンダー伸び	秒	3.6±0.5	2.9±0.4	3.2±0.4	3.2±0.4	3.4±0.4
		縮め	秒	2.9±0.5	2.4±0.4	2.6±0.4	2.6±0.4	2.9±0.4
		作業装置姿勢 (図面番号表示)	秒	図 No. 3	図 No. 3	図 No. 3	図 No. 3	図 No. 3
		バケットシリンダー伸び	秒	3.1±0.5	2.6±0.4	3.1±0.4	3.1±0.4	2.6±0.4
		縮め	秒	2.1±0.5	2.7±0.4	2.0±0.4	2.0±0.4	3.1±0.4
		作業装置姿勢 (図面番号表示) (作動油温) 性能測定条件 (荷重・設定モード等)	(°C)	図 No. 4 55±5	図 No. 4 55±5	図 No. 4 55±5	図 No. 4 55±5	図 No. 4 55±5
		エンジンハイ アイドル・バ ケット空荷	エンジンハイ アイドル・バ ケット空荷	エンジンハイ アイドル・バ ケット空荷	エンジンハイ アイドル・バ ケット空荷	エンジンハイ アイドル・バ ケット空荷	エンジンハイ アイドル・バ ケット空荷	
		油圧装置	油圧回路図 設定圧力	主回路設定圧力	kgf/cm ²	250 ⁺¹⁰ ₋₀	250±10	257±8
性能測定条件 (設定モード等)	MPa			24.5 ^{+1.0} ₋₀	24.5±1.0	25.2±0.8	25.2±0.8	25.2±0.8
動力伝達装置	旋回ベアリング 取付けボルト の締付け	アウトナーレース取付け ボルトの締付けトルク	kgf・m	10.5±0.5	10.7±2.0	10.7±2.0	—	—
		N・m	105±5	105±20	105±20	105±20	105±20	
	インナーレース取付け ボルトの締付けトルク	kgf・m	10.5±0.5	10.7±2.0	10.7±2.0	—	—	
		N・m	105±5	105±20	105±20	105±20	105±20	
旋回減速機取 付けボルトの 締付け	油圧モーター取付けボ ルトの締付けトルク	kgf・m	24.5±4.1	24.5±4.1	24.5±4.1	—	—	
		N・m	240±40	240±40	240±40	240±40	240±40	
旋回減速機取 付けボルトの 締付け	kgf・m	24.5±4.1	24.5±4.1	24.5±4.1	—	—		
		N・m	240±40	240±40	240±40	240±40	240±40	

303.5E CR	303.5E CR	304E CR	304E CR	305E CR	305E CR	305.5E CR	305.5E CR	
SFH00001~	RSE00001~	SSC00001~	TSR00001~	WDL00001~	XSC00001~	YGB00001~	FSC00001~	
検査基準値								
設定ナシ	設定ナシ	設定ナシ	設定ナシ	設定ナシ	設定ナシ	設定ナシ	設定ナシ	
2	2	2	2	2	2	2	2	
8	5	8	5	10	10	10	10	
5	5	5	5	5	5	5	5	
2	2	2	2	2	2	2	2	
3	3	3	3	3	3	3	3	
55±5	55±5	55±5	55±5	55±5	55±5	55±5	55±5	
図 No. 1 120	図 No. 1 200	図 No. 1 150	図 No. 1 200	図 No. 1 210	図 No. 1 200	図 No. 1 210	図 No. 1 200	
2.4~3.2	2.4~3.2	2.4~3.2	2.4~3.2	2.2~3.0	2.2~3.0	2.4~3.2	2.4~3.2	
2.0~2.8	2.0~2.8	2.1~2.9	2.1~2.9	2.3~3.1	2.3~3.1	2.1~2.9	2.1~2.9	
図 No. 2	図 No. 2	図 No. 2	図 No. 2	図 No. 2	図 No. 2	図 No. 2	図 No. 2	
2.5~3.3	2.5~3.3	2.7~3.5	2.7~3.5	2.8~3.6	2.8~3.6	3.0~3.8	3.0~3.8	
2.0~2.8	2.0~2.8	2.2~3.0	2.2~3.0	2.2~3.0	2.2~3.0	2.5~3.3	2.5~3.3	
図 No. 3	図 No. 3	図 No. 3	図 No. 3	図 No. 3	図 No. 3	図 No. 3	図 No. 3	
2.2~3.0	2.2~3.0	2.2~3.0	2.2~3.0	2.7~3.5	2.7~3.5	2.7~3.5	2.7~3.5	
1.7~2.5	1.7~2.5	1.8~2.6	1.8~2.6	1.6~2.4	1.6~2.4	1.6~2.4	1.6~2.4	
図 No. 4	図 No. 4	図 No. 4	図 No. 4	図 No. 4	図 No. 4	図 No. 4	図 No. 4	
40~60	40~60	40~60	40~60	40~60	40~60	40~60	40~60	
エンジンハイ アイドル・バ ケット空荷	エンジンハイ アイドル・バ ケット空荷	エンジンハイ アイドル・バ ケット空荷	エンジンハイ アイドル・バ ケット空荷	エンジンハイ アイドル・バ ケット空荷	エンジンハイ アイドル・バ ケット空荷	エンジンハイ アイドル・バ ケット空荷	エンジンハイ アイドル・バ ケット空荷	
24500~ 26000	24500~ 26000	24500~ 26000	24500~ 26000	24500~ 26000	24500~ 26000	24500~ 26000	24500~ 26000	
ハイイト*ℓ	ハイイト*ℓ	ハイイト*ℓ	ハイイト*ℓ	ハイイト*ℓ	ハイイト*ℓ	ハイイト*ℓ	ハイイト*ℓ	
—	—	—	—	—	—	—	—	
105±20	105±20	105±20	105±20	105±20	105±20	105±20	105±20	
—	—	—	—	—	—	—	—	
105±20	105±20	105±20	105±20	105±20	105±20	105±20	105±20	
—	—	—	—	—	—	—	—	
240±40	240±40	240±40	240±40	240±40	240±40	240±40	240±40	
—	—	—	—	—	—	—	—	
240±40	240±40	240±40	240±40	240±40	240±40	240±40	240±40	

キャタピラー

304CCR～305CCR/303, 5DCR～305, 5DCR/ 303, 5ECR～305, 5ECR	図 NO
シリンダ自然伸縮(ブーム・アーム・バケット)	図 NO. 1
<ol style="list-style-type: none"> 1. エンジンを始動する。 2. 車両を平坦な場所に駐車させる。 3. 油温が 55±5℃になるまで温める。 4. バケットに荷積みする。 5. バケットシリンダを完全に伸ばす。バケットシリンダを一杯に伸びた状態から 10mm 収縮させる。 6. スティックシリンダを完全に収縮させた状態から 10mm 伸張させる。 7. ブームを上下させて、バケットからスティックピンまでをブームフットピンと同じ高さにする。 8. シリンダピンからシリンダピンまでの各シリンダの長さを測定する。 9. エンジンを停止させる。 10. 車両をこの位置で 3 分間放置する。シリンダピンからシリンダピンまでの各シリンダの長さのドリフトを測定する。 	 <p>BOOM, STICK AND BUCKET CYLINDERS TEST</p> <p>3050011</p>
シリンダ自然伸縮(ブレードシリンダ)	図 NO. 1
<ol style="list-style-type: none"> 1. エンジンを始動する。 2. 車両を平坦な場所に駐車させる。 3. 油温が 55±5℃になるまで温める。 4. スティックが地面と垂直になるように、スティック位置を調整する。スティックを地面に下ろす。 5. ブレードシリンダを完全に収縮する。ブレードシリンダを完全に収縮した状態から 10mm 伸張させる。 6. シリンダピンからシリンダピンまでのブレードシリンダの長さを測定する。 7. エンジンを停止する。 8. 車両をこの位置で 3 分間放置する。シリンダピンからシリンダピンまでのブレードシリンダの長さのドリフトを測定する。 	 <p>BLADE CYLINDER TEST</p> <p>3050012</p>
作業機速度(ブームシリンダ)	図 NO. 2
<ol style="list-style-type: none"> 1. バケットシリンダ伸びエンド、スティックシリンダ縮みエンドにして <p>伸び試験……バケット接地状態からブームシリンダエンド(クッション手前)までの作動時間を測定する。</p> <p>縮み試験……ブームシリンダ伸びエンドからバケット接地地までの作動時間を測定する。</p>	 <p>RETRACTION TEST</p> <p>EXTENSION TEST</p> <p>BOOM CYLINDER TEST</p> <p>3050013</p>

304CCR～305CCR/303, 5DCR～305, 5DCR/ 303, 5ECR～305, 5ECR	図 NO
作業機速度(アームシリンダ)	図 NO. 3
<ol style="list-style-type: none"> 1. ブームの上面を地面に平行に保つ。バケットシリンダ伸びエンドにして <p>伸び試験……スティックシリンダ縮みエンドから伸びエンド迄の作動時間を測定する。</p> <p>縮み試験……スティックシリンダ伸びエンドから縮みエンド迄の作動時間を測定する。</p>	 <p>EXTENSION TEST</p> <p>RETRACTION TEST</p> <p>STICK CYLINDER TEST</p> <p>3050014</p>
作業機速度(バケットシリンダ)	図 NO. 4
<ol style="list-style-type: none"> 1. ブームの上面を地面に平行にし、スティックを垂直に立てる。 <p>伸び試験……バケットシリンダ縮みエンドから伸びエンド迄の作動時間を測定する。</p> <p>縮み私権……バケットシリンダ伸びエンドから縮みエンド迄の作動時間を測定する。</p>	 <p>EXTENSION TEST</p> <p>RETRACTION TEST</p> <p>BUCKET CYLINDER TEST</p> <p>3050015</p>
履帯張り(ゴムローラ)	図 NO. 5
<ol style="list-style-type: none"> 1. ラバーベルト下面を地面から浮かしてください。 2. ラバーベルト内側の∞マークが下側位置になるように位置決めして下さい。 3. 中央部のトラックローラ下面と、ラバーベルト芯金上面とのクリアランス A を測定する。 	 <p>A</p> <p>LU0794</p>
履帯張り(スチールシュー)	図 NO. 5
<ol style="list-style-type: none"> 1. スチールトラック下面を地面から浮かせて下さい。 2. スチールトラックを浮かせた状態で、中央部のトラックローラ下面とスチールトラックのクリアランス A を測定して下さい。 <p>尚、張り調整時はトラック周りに付着している土砂などを取り除いてから実施すること。</p>	 <p>A</p> <p>L00795</p>