

加藤製作所

適用範囲		モデル名	HD308USV	HD308USVSR	HD512V	HD512VLC	HD513MRV	
		適用号機	5101～	5101～	5101～	5101～	5101～	
区分	検査箇所	検査項目(条件)	検査基準値					
エンジン	エンジン本体	エンジン回転速度						
		ハイアイドルリング	min <sup>-1</sup>	2200 <sup>+25</sup> <sub>-60</sub>	2200 <sup>+25</sup> <sub>-60</sub>	2100 <sup>+25</sup> <sub>-25</sub>	2100 <sup>+25</sup> <sub>-25</sub>	2100 <sup>+25</sup> <sub>-25</sub>
		ローアイドルリング	min <sup>-1</sup>	1100 <sup>+50</sup> <sub>-0</sub>	1100 <sup>+50</sup> <sub>-0</sub>	900 <sup>+25</sup> <sub>-25</sub>	900 <sup>+25</sup> <sub>-25</sub>	900 <sup>+25</sup> <sub>-25</sub>
		(冷却水温) (作動油温)	(°C) (°C)	(75～85) (50±5)	(75～85) (50±5)	(75～85) (50±5)	(75～85) (50±5)	(75～85) (50±5)
	弁すき間							
	吸気弁 すき間	mm	0.4	0.4	0.15	0.15	0.15	
排気弁 すき間	mm	0.4	0.4	0.15	0.15	0.15		
	(測定条件)		(冷間)	(冷間)	(冷間)	(冷間)	(冷間)	
エンジン	圧縮圧力又は 気筒間圧縮圧力差	MPa	3.04	3.04	3.04	3.04	3.04	
		kg/cm <sup>2</sup>	31	31	31	31	31	
	(冷却水温) (回転速度)	(°C) (min <sup>-1</sup> )	(暖機後) (200)	(暖機後) (200)	(暖機後) (200)	(暖機後) (200)	(暖機後) (200)	
燃料装置	噴射ノズルの 燃料噴射開始圧力	MPa	16.7(1段) 170	16.7(1段) 170	コモンレール	コモンレール	コモンレール	
		kg/cm <sup>2</sup>	25.0(2段) 255	25.0(2段) 255				
冷却装置	ファン駆動ベルトの張り (測定位置・条件 (Nとkgの両方で表記))	mm	10～15 ファン/ホルダネータ (98N (10kg))	10～15 ファン/ホルダネータ (98N (10kg))	6.6～7.4 ファン/ホルダネータ (98N (10kg))	6.6～7.4 ファン/ホルダネータ (98N (10kg))	6.6～7.4 ファン/ホルダネータ (98N (10kg))	
走行装置	走行性能	最高速度	S	13.60～ 16.00	13.60～ 16.00	11.99～ 13.19	11.99～ 13.19	11.99～ 13.19
		(測定位置・条件)		(5m助走 後20m)	(5m助走 後20m)	(5m助走 後20m)	(5m助走 後20m)	(5m助走 後20m)
	ゴムベルト	張り(たわみ量)	mm	20	20	20	20	20
		(測定方法・条件 (図面番号表示))		[図-6]	[図-6]	[図-6]	[図-6]	[図-6]
	鉄	張り(たわみ量)	mm	60	60	80	80	80
(測定方法・条件 (図面番号表示))			[図-7]	[図-7]	[図-7]	[図-7]	[図-7]	
リンク	リンクピッチの伸び	mm	158 (1リンク)	158 (1リンク)	175 (1リンク)	175 (1リンク)	175 (1リンク)	
	(測定方法・条件 (図面番号表示))		[図-8]	[図-8]	[図-8]	[図-8]	[図-8]	
1	履板取付けボルト 締付けトルク	N・m	245	245	412	412	412	
		kg・m	25.0	25.0	42	42	42	
	(測定方法・条件)		[ - ]	[ - ]	[ - ]	[ - ]	[ - ]	

★印：新車基準値を表す。

HD513MRVLC	HD820V	HD820VLC	HD823MRV	HD823MRVLC			
5101～	5101～	5101～	5101～	5101～			
検査基準値							
2100 <sup>+20</sup> <sub>-20</sub>	2150 <sup>+25</sup> <sub>-25</sub>	2150 <sup>+25</sup> <sub>-25</sub>	2150 <sup>+25</sup> <sub>-25</sub>	2150 <sup>+25</sup> <sub>-25</sub>			
900 <sup>+50</sup> <sub>-0</sub>	950 <sup>+50</sup> <sub>-0</sub>	950 <sup>+50</sup> <sub>-0</sub>	950 <sup>+50</sup> <sub>-0</sub>	950 <sup>+50</sup> <sub>-0</sub>			
(75～85) (50±5)	(75～85) (50±5)	(75～85) (50±5)	(75～85) (50±5)	(75～85) (50±5)			
0.15	0.4	0.4	0.4	0.4			
0.15	0.5	0.5	0.5	0.5			
(冷間)	(冷間)	(冷間)	(冷間)	(冷間)			
3.04 31	2.55 26	2.55 26	2.55 26	2.55 26			
(暖機後) (200)	(75～85) (200)	(75～85) (200)	(75～85) (200)	(75～85) (200)			
コモンレール	コモンレール	コモンレール	コモンレール	コモンレール			
6.6～7.4 ファン/ホルダネータ (98N (10kg))	10～15 ファン/ホルダネータ (98N (10kg))	10～15 ファン/ホルダネータ (98N (10kg))	10～15 ファン/ホルダネータ (98N (10kg))	10～15 ファン/ホルダネータ (98N (10kg))			
11.99～ 13.19	11.99～ 13.19	11.99～ 13.19	11.99～ 13.19	11.99～ 13.19			
(5m助走 後20m)	(5m助走 後20m)	(5m助走 後20m)	(5m助走 後20m)	(5m助走 後20m)			
20	-	-	-	-			
[図-6]							
80	80	80	80	80			
[図-7]	[図-7]	[図-7]	[図-7]	[図-7]			
175 (1リンク)	198 (1リンク)	198 (1リンク)	198 (1リンク)	198 (1リンク)			
[図-8]	[図-8]	[図-8]	[図-8]	[図-8]			
412	843	843	843	843			
42	86	86	86	86			
[ - ]	[ - ]	[ - ]	[ - ]	[ - ]			




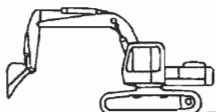
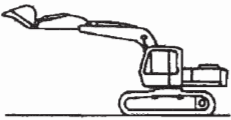
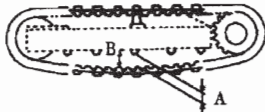
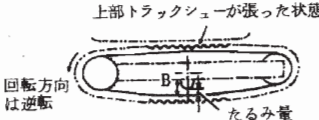
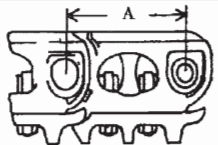
加藤製作所

適用範囲		モデル名	HD308USV	HD308USVSR	HD512V	HD512VLC	HD513MRV	
		適用号機	5101～	5101～	5101～	5101～	5101～	
区分	検査箇所	検査項目(条件)	単位					検査基準値
作業装置	作業機自然降下	バケット先端位置 (測定時間) (作動油温) (作業装置姿勢 (図面番号表示))	mm	—	—	—	—	—
	シリンダ自然伸縮	ブームシリンダ (作業装置姿勢 (図面番号表示))	mm	5	5	5	5	5
			[図-1]	[図-1]	[図-1]	[図-1]	[図-1]	[図-1]
		アームシリンダ (作業装置姿勢 (図面番号表示))	mm	10	10	20	10	10
			[図-1]	[図-1]	[図-1]	[図-1]	[図-1]	[図-1]
バケットシリンダ (作業装置姿勢 (図面番号表示))	mm	25	25	25	25	25		
	[図-1]	[図-1]	[図-1]	[図-1]	[図-1]	[図-1]		
ブレードシリンダ (作業装置姿勢 (図面番号表示))	mm	4	4	4	4	4		
	[図-2]	[図-2]	[図-2]	[図-2]	[図-2]	[図-2]		
位置	作業機速度	ブーム上げ (作業装置姿勢 (図面番号表示))	S	2.3～2.9	2.1～2.7	2.1～2.7	2.2～2.8	2.2～2.8
			[図-3]	[図-3]	[図-3]	[図-3]	[図-3]	
	アームシリンダ伸ばし 縮め	(作業装置姿勢 (図面番号表示))	S	2.6～3.4	2.3～2.9	2.9～3.3	2.9～3.3	3.0～3.4
			S	2.3～2.9	1.6～2.4	2.2～2.8	2.2～2.8	2.4～3.0
	バケットシリンダ伸ばし 縮め	(作業装置姿勢 (図面番号表示))	[図-4]	[図-4]	[図-4]	[図-4]	[図-4]	
			S	2.9～3.7	2.8～3.6	2.1～2.5	2.1～2.5	2.1～2.5
	(性能測定条件 (荷重・設定モード等))	[図-5]	S	1.8～2.4	1.8～2.4	1.7～2.1	1.7～2.1	1.8～2.2
			[図-5]	[図-5]	[図-5]	[図-5]	[図-5]	
	エンジン最高 Aモード*	[図-5]	[図-5]	[図-5]	[図-5]	[図-5]	[図-5]	
		[図-5]	[図-5]	[図-5]	[図-5]	[図-5]	[図-5]	
油圧装置	油圧回路 設定圧力	主回路設定圧力	MPa	29.4/31.4	29.4/31.4	31.4/32.8	31.4/32.8	31.4/32.8
			kg/cm <sup>2</sup>	300/320	300/320	320/335	320/335	320/335
動力伝達装置	旋回ベアリング 取付けボルトの 締付けトルク	アウトナーレース取付け ボルトの締付けトルク	N・m	318	318	318	318	318
			kg・m	32.5	32.5	32.5	32.5	32.5
		インナーレース取付け ボルトの締付けトルク	N・m	318	318	318	318	318
			kg・m	32.5	32.5	32.5	32.5	32.5
	旋回減速機取 付けボルトの 締付け	油圧モータ取付けボルト の締付けトルク	N・m	177	177	103	103	103
			kg・m	18.0	18.0	10.5	10.5	10.5
		旋回減速機取付けボルト の締付けトルク	N・m	318	318	318	318	318
			kg・m	32.5	32.5	32.5	32.5	32.5

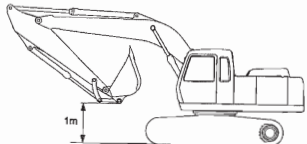
★印：新車基準値を表す。

HD513MRVLC	HD820V	HD820VLC	HD823MRV	HD823MRVLC			
5101～	5101～	5101～	5101～	5101～			
検査基準値							
—	—	—	—	—			
5	5	5	5	5			
[図-1]	[図-1]	[図-1]	[図-1]	[図-1]			
10	10	10	10	10			
[図-1]	[図-1]	[図-1]	[図-1]	[図-1]			
25	25	25	25	25			
[図-1]	[図-1]	[図-1]	[図-1]	[図-1]			
4	—	—	—	—			
[図-2]							
(50±5)	(50±5)	(50±5)	(50±5)	(50±5)			
2.2～2.8	2.6～3.2	2.6～3.2	2.6～3.2	2.6～3.2			
[図-3]	[図-3]	[図-3]	[図-3]	[図-3]			
3.0～3.4	2.5～2.9	2.5～2.9	2.5～2.9	2.5～2.9			
2.4～3.0	2.2～2.8	2.2～2.8	2.2～2.8	2.2～2.8			
[図-4]	[図-4]	[図-4]	[図-4]	[図-4]			
2.1～2.5	1.9～2.3	1.9～2.3	1.9～2.3	1.9～2.3			
1.8～2.2	1.8～2.2	1.8～2.2	1.8～2.2	1.8～2.2			
[図-5]	[図-5]	[図-5]	[図-5]	[図-5]			
エンジン最高 Pモード*	エンジン最高 Pモード*	エンジン最高 Pモード*	エンジン最高 Pモード*	エンジン最高 Pモード*			
31.4/32.8	34.3/36.3	34.3/36.3	34.3/36.3	34.3/36.3			
320/335	350/370	350/370	350/370	350/370			
エンジン 最高 Pモード	エンジン 最高 Pモード	エンジン 最高 Pモード	エンジン 最高 Pモード	エンジン 最高 Pモード			
318	533	533	533	533			
32.5	54.4	54.4	54.4	54.4			
318	533	533	533	533			
32.5	54.4	54.4	54.4	54.4			
103	103	103	103	103			
10.5	10.5	10.5	10.5	10.5			
318	621	621	621	621			
32.5	63.4	63.4	63.4	63.4			

加藤製作所 履帯張り及び作業機性能測定時の機械姿勢略図

項目	小型油圧ショベル 中型油圧ショベル
作業機自然沈下量又はシリンダ自然伸縮量測定姿勢	作業機トータル又はブームシリンダ (図 No. 1)  (荷重) 測定時間 5 分間
	アームシリンダ (図 No. 1)
	バケットシリンダ (図 No. 1)
	ブレードシリンダ (図 No. 2) 
作業機速度測定姿勢	ブーム上げ (図 No. 3) 
	アームシリンダ伸ばし及び縮め (図 No. 4) 
	バケットシリンダ伸ばし及び縮め (図 No. 5) 
ゴム履帯の張り (たわみ量) 測定方法 (図 No. 6) 	
鉄製履帯の張り (たわみ量) 測定方法 (図 No. 7) 上部トラックスューが張った状態  たるみ量	
鉄製履帯のリンクピッチ測定方法 (図 No. 8) 	

クレーン時の巡回速度測定

適用範囲		モデル名	HD308USV	HD512V	HD513MRV	HD820V	HD823MRV	
		適用号機	5101～	5101～	5101～	5101～	5101～	
区分	検査箇所	検査項目 (条件)	単位	検査基準値				
遠動装力置伝	クレーン時の巡回速度	3回転の所要時間	秒	約 20	約 44	約 44	約 30	約 30
検査条件	クレーンモード選択時 巡回速度測定時姿勢							
	 図 No. 9 【注意】上記基準値は参考値となります。基準値公差は設けておりません。							