

加藤製作所

適用範囲		モデル名	HD308USV	HD308USVSR	HD512V	HD512VLC	HD513MRV		
		適用号機	5101～	5101～	5101～	5101～	5101～		
区分	検査箇所	検査項目(条件)	検査基準値						
エンジン	エンジン本体	エンジン回転速度	min ⁻¹	2200 ⁺²⁵ ₋₆₀	2200 ⁺²⁵ ₋₆₀	2100 ⁺²⁵ ₋₂₅	2100 ⁺²⁵ ₋₂₅	2100 ⁺²⁵ ₋₂₅	
		ハイアイドリング	min ⁻¹	1100 ⁺⁵⁰ ₋₀	1100 ⁺⁵⁰ ₋₀	900 ⁺²⁵ ₋₂₅	900 ⁺²⁵ ₋₂₅	900 ⁺²⁵ ₋₂₅	
		ローアイドリング	min ⁻¹	1100 ⁺⁵⁰ ₋₀	1100 ⁺⁵⁰ ₋₀	900 ⁺²⁵ ₋₂₅	900 ⁺²⁵ ₋₂₅	900 ⁺²⁵ ₋₂₅	
		(冷却水温) (作動油温)	(°C) (°C)	(75～85) (50±5)	(75～85) (50±5)	(75～85) (50±5)	(75～85) (50±5)	(75～85) (50±5)	
		弁すき間	mm	0.4	0.4	0.15	0.15	0.15	
		吸気弁 スキ間	mm	0.4	0.4	0.15	0.15	0.15	
		(測定条件)	(冷間)	(冷間)	(冷間)	(冷間)	(冷間)		
		圧縮圧力又は 気筒間圧縮圧力差	MPa kg/cm ²	3.04 31	3.04 31	3.04 31	3.04 31	3.04 31	
		(冷却水温) (回転速度)	(°C) (min ⁻¹)	(暖機後) (200)	(暖機後) (200)	(暖機後) (200)	(暖機後) (200)	(暖機後) (200)	
	燃料装置	噴射ノズルの 燃料噴射開始圧力	MPa kg/cm ²	16.7(1段) 170 25.0(2段) 255	16.7(1段) 170 25.0(2段) 255	コモンレール	コモンレール	コモンレール	
	冷却装置	ファン駆動ベルトの張り	mm	10～15 ファン/ホルダネータ (98N) (10kg)	10～15 ファン/ホルダネータ (98N) (10kg)	6.6～7.4 ファン/ホルダネータ (98N) (10kg)	6.6～7.4 ファン/ホルダネータ (98N) (10kg)	6.6～7.4 ファン/ホルダネータ (98N) (10kg)	
		(測定位置・条件) (Nとkgの両方で表記)							
走行装置	走行性能	最高速度	S	13.60～ 16.00 〔5m助走 後20m〕	13.60～ 16.00 〔5m助走 後20m〕	11.99～ 13.19 〔5m助走 後20m〕	11.99～ 13.19 〔5m助走 後20m〕	11.99～ 13.19 〔5m助走 後20m〕	
	履帯 (クローラ ベルト)	ゴム ベルト	張り(たわみ量)	mm	20 〔図-6〕	20 〔図-6〕	20 〔図-6〕	20 〔図-6〕	20 〔図-6〕
		鉄 シ ユ	張り(たわみ量)	mm	60 〔図-7〕	60 〔図-7〕	80 〔図-7〕	80 〔図-7〕	80 〔図-7〕
			リンクピッチの伸び	mm	158 (1リンク) 〔図-8〕	158 (1リンク) 〔図-8〕	175 (1リンク) 〔図-8〕	175 (1リンク) 〔図-8〕	175 (1リンク) 〔図-8〕
			履板取付けボルト 締付けトルク	N・m kg・m	245 25.0	245 25.0	412 42	412 42	412 42
		(測定方法・条件)							

★印：新車基準値を表す。

HD513MRVLC	HD820V	HD820VLC	HD823MRV	HD823MRVLC				
5101～	5101～	5101～	5101～	5101～				
検査基準値								
2100 ⁺²⁰ ₋₂₀	2150 ⁺²⁵ ₋₂₅	2150 ⁺²⁵ ₋₂₅	2150 ⁺²⁵ ₋₂₅	2150 ⁺²⁵ ₋₂₅				
900 ⁺⁵⁰ ₋₀	950 ⁺⁵⁰ ₋₀	950 ⁺⁵⁰ ₋₀	950 ⁺⁵⁰ ₋₀	950 ⁺⁵⁰ ₋₀				
(75～85) (50±5)	(75～85) (50±5)	(75～85) (50±5)	(75～85) (50±5)	(75～85) (50±5)				
0.15	0.4	0.4	0.4	0.4				
0.15	0.5	0.5	0.5	0.5				
(冷間)	(冷間)	(冷間)	(冷間)	(冷間)				
3.04 31	2.55 26	2.55 26	2.55 26	2.55 26				
(暖機後) (200)	(75～85) (200)	(75～85) (200)	(75～85) (200)	(75～85) (200)				
コモンレール	コモンレール	コモンレール	コモンレール	コモンレール				
6.6～7.4 ファン/ホルダネータ (98N) (10kg)	10～15 ファン/ホルダネータ (98N) (10kg)	10～15 ファン/ホルダネータ (98N) (10kg)	10～15 ファン/ホルダネータ (98N) (10kg)	10～15 ファン/ホルダネータ (98N) (10kg)				
11.99～ 13.19 〔5m助走 後20m〕	11.99～ 13.19 〔5m助走 後20m〕	11.99～ 13.19 〔5m助走 後20m〕	11.99～ 13.19 〔5m助走 後20m〕	11.99～ 13.19 〔5m助走 後20m〕				
20 〔図-6〕	—	—	—	—				
80 〔図-7〕	80 〔図-7〕	80 〔図-7〕	80 〔図-7〕	80 〔図-7〕				
175 (1リンク) 〔図-8〕	198 (1リンク) 〔図-8〕	198 (1リンク) 〔図-8〕	198 (1リンク) 〔図-8〕	198 (1リンク) 〔図-8〕				
412 42 〔—〕	843 86 〔—〕	843 86 〔—〕	843 86 〔—〕	843 86 〔—〕				




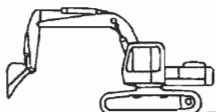
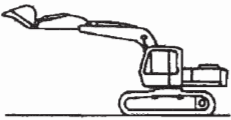
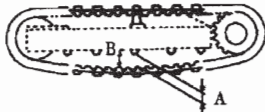
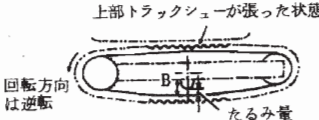
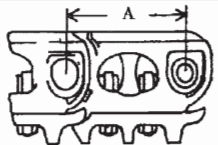
加藤製作所

適用範囲		モデル名	HD308USV	HD308USVSR	HD512V	HD512VLC	HD513MRV	
		適用号機	5101～	5101～	5101～	5101～	5101～	
区分	検査箇所	検査項目(条件)	検査基準値					
作業装置	作業機 自然降下	バケット先端位置 (測定時間) (作動油温) (作業装置姿勢 (図面番号表示))	mm	—	—	—	—	—
	シリンダ 自然伸縮	ブームシリンダ (作業装置姿勢 (図面番号表示)) アームシリンダ (作業装置姿勢 (図面番号表示)) バケットシリンダ (作業装置姿勢 (図面番号表示)) ブレードシリンダ (作業装置姿勢 (図面番号表示)) (作動油温)	mm	5	5	5	5	5
			[図-1]	[図-1]	[図-1]	[図-1]	[図-1]	[図-1]
			mm	10	10	20	10	10
			[図-1]	[図-1]	[図-1]	[図-1]	[図-1]	[図-1]
			mm	25	25	25	25	25
	mm	[図-1]	[図-1]	[図-1]	[図-1]	[図-1]		
	mm	4	4	4	4	4		
	[図-2]	[図-2]	[図-2]	[図-2]	[図-2]	[図-2]		
	(°C)	(50±5)	(50±5)	(50±5)	(50±5)	(50±5)		
作業機速度	ブーム上げ (作業装置姿勢 (図面番号表示)) アームシリンダ伸ばし 縮め (作業装置姿勢 (図面番号表示)) バケットシリンダ伸ばし 縮め (作業装置姿勢 (図面番号表示)) (性能測定条件 (荷重・設定モード等))	S	2.3～2.9	2.1～2.7	2.1～2.7	2.2～2.8	2.2～2.8	
		[図-3]	[図-3]	[図-3]	[図-3]	[図-3]		
		S	2.6～3.4	2.3～2.9	2.9～3.3	2.9～3.3	3.0～3.4	
		S	2.3～2.9	1.6～2.4	2.2～2.8	2.2～2.8	2.4～3.0	
		[図-4]	[図-4]	[図-4]	[図-4]	[図-4]		
		S	2.9～3.7	2.8～3.6	2.1～2.5	2.1～2.5	2.1～2.5	
		S	1.8～2.4	1.8～2.4	1.7～2.1	1.7～2.1	1.8～2.2	
		[図-5]	[図-5]	[図-5]	[図-5]	[図-5]		
		(エンジン最高 Aモード)	(エンジン最高 Aモード)	(エンジン最高 Pモード)	(エンジン最高 Pモード)	(エンジン最高 Pモード)		
		油圧装置	油圧回路 設定圧力	主回路設定圧力	MPa	29.4/31.4	29.4/31.4	31.4/32.8
kg/cm ²	300/320				300/320	320/335	320/335	320/335
動力伝達装置	旋回ベアリング 取付けボルトの 締付けトルク	アウトレース取付け ボルトの締付けトルク	N・m	318	318	318	318	318
			kg・m	32.5	32.5	32.5	32.5	32.5
			N・m	318	318	318	318	318
			kg・m	32.5	32.5	32.5	32.5	32.5
	旋回減速機 取付けボルトの 締付けトルク	油圧モータ取付け ボルトの締付けトルク	N・m	177	177	103	103	103
			kg・m	18.0	18.0	10.5	10.5	10.5
			N・m	318	318	318	318	318
			kg・m	32.5	32.5	32.5	32.5	32.5

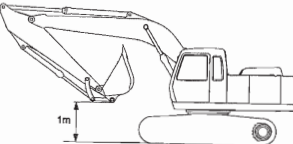
★印：新車基準値を表す。

HD513MRVLC	HD820V	HD820VLC	HD823MRV	HD823MRVLC				
5101～	5101～	5101～	5101～	5101～				
検査基準値								
—	—	—	—	—				
5	5	5	5	5				
[図-1]	[図-1]	[図-1]	[図-1]	[図-1]				
10	10	10	10	10				
[図-1]	[図-1]	[図-1]	[図-1]	[図-1]				
25	25	25	25	25				
[図-1]	[図-1]	[図-1]	[図-1]	[図-1]				
4	—	—	—	—				
[図-2]	(50±5)	(50±5)	(50±5)	(50±5)				
2.2～2.8	2.6～3.2	2.6～3.2	2.6～3.2	2.6～3.2				
[図-3]	[図-3]	[図-3]	[図-3]	[図-3]				
3.0～3.4	2.5～2.9	2.5～2.9	2.5～2.9	2.5～2.9				
2.4～3.0	2.2～2.8	2.2～2.8	2.2～2.8	2.2～2.8				
[図-4]	[図-4]	[図-4]	[図-4]	[図-4]				
2.1～2.5	1.9～2.3	1.9～2.3	1.9～2.3	1.9～2.3				
1.8～2.2	1.8～2.2	1.8～2.2	1.8～2.2	1.8～2.2				
[図-5]	[図-5]	[図-5]	[図-5]	[図-5]				
(エンジン最高 Pモード)	(エンジン最高 Pモード)	(エンジン最高 Pモード)	(エンジン最高 Pモード)	(エンジン最高 Pモード)				
31.4/32.8	34.3/36.3	34.3/36.3	34.3/36.3	34.3/36.3				
320/335	350/370	350/370	350/370	350/370				
(エンジン 最高 Pモード)	(エンジン 最高 Pモード)	(エンジン 最高 Pモード)	(エンジン 最高 Pモード)	(エンジン 最高 Pモード)				
318	533	533	533	533				
32.5	54.4	54.4	54.4	54.4				
318	533	533	533	533				
32.5	54.4	54.4	54.4	54.4				
103	103	103	103	103				
10.5	10.5	10.5	10.5	10.5				
318	621	621	621	621				
32.5	63.4	63.4	63.4	63.4				

加藤製作所 履帯張り及び作業機性能測定時の機械姿勢略図

項目	小型油圧ショベル 中型油圧ショベル
作業機自然沈下量又はシリンダ自然伸縮量測定姿勢	作業機トータル又はブームシリンダ (図 No. 1)  (荷重) 測定時間 5 分間
	アームシリンダ (図 No. 1)
	バケットシリンダ (図 No. 1)
	ブレードシリンダ (図 No. 2) 
作業機速度測定姿勢	ブーム上げ (図 No. 3) 
	アームシリンダ伸ばし及び縮め (図 No. 4) 
	バケットシリンダ伸ばし及び縮め (図 No. 5) 
ゴム履帯の張り (たわみ量) 測定方法 (図 No. 6) 	
鉄製履帯の張り (たわみ量) 測定方法 (図 No. 7) 上部トラックスルーが張った状態 	
鉄製履帯のリンクピッチ測定方法 (図 No. 8) 	

クレーン時の巡回速度測定

適用範囲		モデル名	HD308USV	HD512V	HD513MRV	HD820V	HD823MRV	
		適用号機	5101～	5101～	5101～	5101～	5101～	
区分	検査箇所	検査項目 (条件)	単位	検査基準値				
遠動装力置伝	クレーン時の巡回速度	3回転の所要時間	秒	約 20	約 44	約 44	約 30	約 30
検査条件	クレーンモード選択時 巡回速度測定時姿勢							
	 図 No. 9 【注意】上記基準値は参考値となります。基準値公差は設けておりません。							