

加藤製作所

適用範囲		モデル名	HD308USV	HD308USVSR	HD512V	HD512VLC	HD513MRV	
		適用号機	5101～	5101～	5101～	5101～	5101～	
区分	検査箇所	検査項目(条件)	検査基準値					
エンジン	エンジン本体	エンジン回転速度						
		ハイアイドリング	min <sup>-1</sup>	2200 <sup>+25</sup> <sub>-60</sub>	2200 <sup>+25</sup> <sub>-60</sub>	2100 <sup>+25</sup> <sub>-25</sub>	2100 <sup>+25</sup> <sub>-25</sub>	2100 <sup>+25</sup> <sub>-25</sub>
		ローアイドリング	min <sup>-1</sup>	1100 <sup>+50</sup> <sub>-0</sub>	1100 <sup>+50</sup> <sub>-0</sub>	900 <sup>+25</sup> <sub>-25</sub>	900 <sup>+25</sup> <sub>-25</sub>	900 <sup>+25</sup> <sub>-25</sub>
	(冷却水温) (作動油温)	(°C) (°C)	(75～85) (50±5)	(75～85) (50±5)	(75～85) (50±5)	(75～85) (50±5)	(75～85) (50±5)	
	弁すき間							
燃料装置	吸気弁 スキ間	mm	0.4	0.4	0.15	0.15	0.15	
		(測定条件)	(冷間)	(冷間)	(冷間)	(冷間)	(冷間)	
	排気弁 スキ間	mm	0.4	0.4	0.15	0.15	0.15	
		(測定条件)	(冷間)	(冷間)	(冷間)	(冷間)	(冷間)	
圧縮圧力又は 気筒間圧縮圧力差	MPa	3.04	3.04	3.04	3.04	3.04		
	kg/cm <sup>2</sup>	31	31	31	31	31		
冷却装置	ファン駆動ベルトの張り	mm	10～15	10～15	6.6～7.4	6.6～7.4	6.6～7.4	
		(測定位置・条件 (Nとkgの両方で表記))	ファン/オルタネータ (98N 10kg)	ファン/オルタネータ (98N 10kg)	ファン/オルタネータ (98N 10kg)	ファン/オルタネータ (98N 10kg)	ファン/オルタネータ (98N 10kg)	
走行性能	最高速度	S	13.60～	13.60～	11.99～	11.99～	11.99～	
		(測定位置・条件)	16.00 〔5m助走 後20m〕	16.00 〔5m助走 後20m〕	13.19 〔5m助走 後20m〕	13.19 〔5m助走 後20m〕	13.19 〔5m助走 後20m〕	
	履帯(クローラベルト)	張り(たわみ量)	mm	20	20	20	20	20
		(測定方法・条件 (図面番号表示))	〔図-6〕	〔図-6〕	〔図-6〕	〔図-6〕	〔図-6〕	
	鉄シユ	張り(たわみ量)	mm	60	60	80	80	80
(測定方法・条件 (図面番号表示))		〔図-7〕	〔図-7〕	〔図-7〕	〔図-7〕	〔図-7〕		
リンクピッチの伸び		mm	158 (1リンク) 〔図-8〕	158 (1リンク) 〔図-8〕	175 (1リンク) 〔図-8〕	175 (1リンク) 〔図-8〕	175 (1リンク) 〔図-8〕	
I	履板取付けボルト 締付けトルク	N・m	245	245	412	412	412	
		kg・m	25.0	25.0	42	42	42	
	(測定方法・条件)	〔 - 〕	〔 - 〕	〔 - 〕	〔 - 〕	〔 - 〕		

★印：新車基準値を表す。

HD513MRVLC	HD820V	HD820VLC	HD823MRV	HD823MRVLC				
5101～	5101～	5101～	5101～	5101～				
検査基準値								
2100 <sup>+20</sup> <sub>-20</sub>	2150 <sup>+25</sup> <sub>-25</sub>	2150 <sup>+25</sup> <sub>-25</sub>	2150 <sup>+25</sup> <sub>-25</sub>	2150 <sup>+25</sup> <sub>-25</sub>				
900 <sup>+50</sup> <sub>-0</sub>	950 <sup>+50</sup> <sub>-0</sub>	950 <sup>+50</sup> <sub>-0</sub>	950 <sup>+50</sup> <sub>-0</sub>	950 <sup>+50</sup> <sub>-0</sub>				
(75～85) (50±5)	(75～85) (50±5)	(75～85) (50±5)	(75～85) (50±5)	(75～85) (50±5)				
0.15	0.4	0.4	0.4	0.4				
0.15	0.5	0.5	0.5	0.5				
(冷間)	(冷間)	(冷間)	(冷間)	(冷間)				
3.04 31	2.55 26	2.55 26	2.55 26	2.55 26				
(暖気後) (200)	(75～85) (200)	(75～85) (200)	(75～85) (200)	(75～85) (200)				
コモンレール	コモンレール	コモンレール	コモンレール	コモンレール				
6.6～7.4 ファン/オルタネータ (98N 10kg)	10～15 ファン/オルタネータ (98N 10kg)	10～15 ファン/オルタネータ (98N 10kg)	10～15 ファン/オルタネータ (98N 10kg)	10～15 ファン/オルタネータ (98N 10kg)				
11.99～	11.99～	11.99～	11.99～	11.99～				
13.19 〔5m助走 後20m〕	13.19 〔5m助走 後20m〕	13.19 〔5m助走 後20m〕	13.19 〔5m助走 後20m〕	13.19 〔5m助走 後20m〕				
20	-	-	-	-				
〔図-6〕								
80	80	80	80	80				
〔図-7〕	〔図-7〕	〔図-7〕	〔図-7〕	〔図-7〕				
175 (1リンク) 〔図-8〕	198 (1リンク) 〔図-8〕	198 (1リンク) 〔図-8〕	198 (1リンク) 〔図-8〕	198 (1リンク) 〔図-8〕				
412	843	843	843	843				
42	86	86	86	86				
〔 - 〕	〔 - 〕	〔 - 〕	〔 - 〕	〔 - 〕				


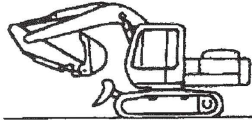

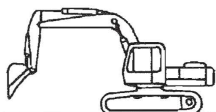
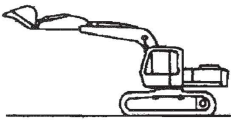
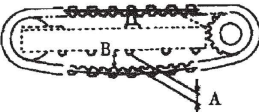
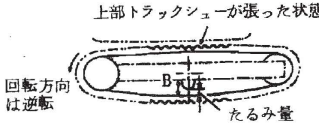
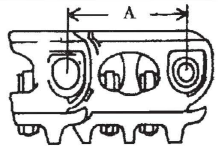
加藤製作所

適用範囲		モデル名	HD308USV	HD308USVSR	HD512V	HD512VLC	HD513MRV	
		適用号機	5101～	5101～	5101～	5101～	5101～	
区分	検査箇所	検査項目(条件)	検査基準値					
作業装置	作業機自然降下	バケット先端位置 (測定時間) (作動油温) (作業装置姿勢 (図面番号表示))	mm	—	—	—	—	—
	シリンダ自然伸縮	ブームシリンダ (作業装置姿勢 (図面番号表示))	mm	5	5	5	5	5
		アームシリンダ (作業装置姿勢 (図面番号表示))	mm	[図-1] 10	[図-1] 10	[図-1] 20	[図-1] 10	[図-1] 10
		バケットシリンダ (作業装置姿勢 (図面番号表示))	mm	[図-1] 25	[図-1] 25	[図-1] 25	[図-1] 25	[図-1] 25
		ブレードシリンダ (作業装置姿勢 (図面番号表示)) (作動油温)	mm (°C)	[図-1] (50±5)	[図-1] (50±5)	[図-1] (50±5)	[図-1] (50±5)	[図-1] (50±5)
位置	作業機速度	ブーム上げ (作業装置姿勢 (図面番号表示))	S	2.3~2.9	2.1~2.7	2.1~2.7	2.2~2.8	2.2~2.8
		アームシリンダ伸ばし 縮め (作業装置姿勢 (図面番号表示))	S	2.6~3.4	2.3~2.9	2.9~3.3	2.9~3.3	3.0~3.4
		バケットシリンダ伸ばし 縮め (作業装置姿勢 (図面番号表示))	S	2.3~2.9	1.6~2.4	2.2~2.8	2.2~2.8	2.4~3.0
		バケットシリンダ伸ばし 縮め (作業装置姿勢 (図面番号表示))	S	[図-4] 2.9~3.7	[図-4] 2.8~3.6	[図-4] 2.1~2.5	[図-4] 2.1~2.5	[図-4] 2.1~2.5
		性能測定条件 (荷重・設定モード等)	S	[図-4] 1.8~2.4	[図-4] 1.8~2.4	[図-4] 1.7~2.1	[図-4] 1.7~2.1	[図-4] 1.8~2.2
		[図-5] エンジン最高 Aモード	[図-5] エンジン最高 Aモード	[図-5] エンジン最高 Pモード	[図-5] エンジン最高 Pモード	[図-5] エンジン最高 Pモード		
油圧装置	油圧回路設定圧力	主回路設定圧力	MPa	29.4/31.4	29.4/31.4	31.4/32.8	31.4/32.8	31.4/32.8
		(性能測定条件 (設定モード等))	kg/cm <sup>2</sup>	300/320	300/320	320/335	320/335	320/335
動力伝達装置	旋回ベアリング取付けボルトの締付け	アウトターレース取付けボルトの締付けトルク	N・m	318	318	318	318	318
		kg・m	32.5	32.5	32.5	32.5	32.5	
		インナーレース取付けボルトの締付けトルク	N・m	318	318	318	318	318
		kg・m	32.5	32.5	32.5	32.5	32.5	
	旋回減速機取付けボルトの締付け	油圧モータ取付けボルトの締付けトルク	N・m	177	177	103	103	103
		kg・m	18.0	18.0	10.5	10.5	10.5	
旋回減速機取付けボルトの締付けトルク	N・m	318	318	318	318	318		
	kg・m	32.5	32.5	32.5	32.5	32.5		

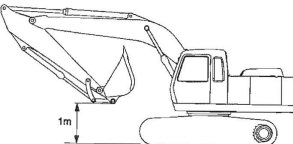
★印：新車基準値を表す。

HD513MRVLC	HD820V	HD820VLC	HD823MRV	HD823MRVLC				
5101～	5101～	5101～	5101～	5101～				
検査基準値								
5	5	5	5	5				
[図-1] 10	[図-1] 10	[図-1] 10	[図-1] 10	[図-1] 10				
[図-1] 25	[図-1] 25	[図-1] 25	[図-1] 25	[図-1] 25				
[図-1] 4	[図-1] —	[図-1] —	[図-1] —	[図-1] —				
[図-2] (50±5)	(50±5)	(50±5)	(50±5)	(50±5)				
2.2~2.8	2.6~3.2	2.6~3.2	2.6~3.2	2.6~3.2				
[図-3] 3.0~3.4	[図-3] 2.5~2.9	[図-3] 2.5~2.9	[図-3] 2.5~2.9	[図-3] 2.5~2.9				
2.4~3.0	2.2~2.8	2.2~2.8	2.2~2.8	2.2~2.8				
[図-4] 2.1~2.5	[図-4] 1.9~2.3	[図-4] 1.9~2.3	[図-4] 1.9~2.3	[図-4] 1.9~2.3				
1.8~2.2	1.8~2.2	1.8~2.2	1.8~2.2	1.8~2.2				
[図-5] エンジン最高 Pモード	[図-5] エンジン最高 Pモード	[図-5] エンジン最高 Pモード	[図-5] エンジン最高 Pモード	[図-5] エンジン最高 Pモード				
31.4/32.8	34.3/36.3	34.3/36.3	34.3/36.3	34.3/36.3				
320/335	350/370	350/370	350/370	350/370				
エンジン 最高 Pモード	エンジン 最高 Pモード	エンジン 最高 Pモード	エンジン 最高 Pモード	エンジン 最高 Pモード				
318	533	533	533	533				
32.5	54.4	54.4	54.4	54.4				
318	533	533	533	533				
32.5	54.4	54.4	54.4	54.4				
103	103	103	103	103				
10.5	10.5	10.5	10.5	10.5				
318	621	621	621	621				
32.5	63.4	63.4	63.4	63.4				

加藤製作所 履帯張り及び作業機性能測定時の機械姿勢略図

項目	小型油圧ショベル 中型油圧ショベル
作業機自然沈下量又はシリンダ自然伸縮量測定姿勢	作業機トータル又はブームシリンダ (図 No. 1)  (荷重) 測定時間 5 分間
	アームシリンダ (図 No. 1)
	バケットシリンダ (図 No. 1)
	ブレードシリンダ (図 No. 2) 
作業機速度測定姿勢	ブーム上げ (図 No. 3) 
	アームシリンダ伸ばし及び縮め (図 No. 4) 
	バケットシリンダ伸ばし及び縮め (図 No. 5) 
ゴム履帯の張り (たわみ量) 測定方法 (図 No. 6) 	
鉄製履帯の張り (たわみ量) 測定方法 (図 No. 7) 上部トラックシューが張った状態 	
鉄製履帯のリンクピッチ測定方法 (図 No. 8) 	

クレーン時の巡回速度測定

適用範囲		モデル名	HD308USV	HD512V	HD513MRV	HD820V	HD823MRV	
		適用号機	5101～	5101～	5101～	5101～	5101～	
区分	検査箇所	検査項目 (条件)	単位	検査基準値				
遠動装力置伝	クレーン時の巡回速度	3 回転の所要時間	秒	約 20	約 44	約 44	約 30	約 30
検査条件	クレーンモード選択時 巡回速度測定時姿勢							
	 図 No. 9 【注意】上記基準値は参考値となります。基準値公差は設けておりません。							