

コ マ ツ

適用範囲		モデル名		PC18MR-3	PC20MR-3	PC27MR-2	PC30MR-3	PC35MR-3
		適用号機		20001~	20001~	20002~	30001~	15001~
区分	検査箇所	検査項目(条件)	単位	検査基準値				
エンジン	エンジン本体	エンジン回転速度						
		ハイアイドルリング	min <sup>-1</sup>	2780±50	2680±50	2,780±50	2,550±50	2,550±50
		ローアイドルリング	min <sup>-1</sup>	1375±50	1450±50	1,325±50	1,250±50	1,250±50
		(冷却水温) (作動油温)	(°C) (°C)	(60以上) (45~55)	(60以上) (45~55)	(60以上) (45~55)	(60以上) (45~55)	(60以上) (45~55)
エンジン	弁すき間	吸気弁 スキ間	mm	0.145~0.185	0.2	0.15~0.25	0.15~0.25	0.15~0.25
		排気弁 スキ間	mm	0.145~0.185	0.2	0.15~0.25	0.15~0.25	0.15~0.25
		(測定条件)	(°C)	(常温)	(常温)	(常温)	(常温)	(常温)
		圧縮圧力	MPa	2.5	3.43	2.34	2.65	2.65
エンジン	燃料装置	燃料噴射開始圧力	MPa	13.7~14.7	19.6 <sup>+1.0</sup> <sub>0</sub>	19.6 <sup>+1.0</sup> <sub>0</sub>	19.6 <sup>+1.0</sup> <sub>0</sub>	19.6 <sup>+1.0</sup> <sub>0</sub>
			kg/cm <sup>2</sup>	140~150	200 <sup>+1.0</sup> <sub>0</sub>	200 <sup>+1.0</sup> <sub>0</sub>	200 <sup>+1.0</sup> <sub>0</sub>	200 <sup>+1.0</sup> <sub>0</sub>
		ファン駆動ベルトの張り	mm	10 (ファンプリー ~オルタネータ プリー 指圧 6kg 58.8N)	7~10 (ファンプリー ~オルタネータ プリー 指圧 10kg 98N)	7~10 (ファンプリー ~オルタネータ プリー 指圧 10kg 98N)	7~10 (ファンプリー ~オルタネータ プリー 指圧 6kg 58.8N)	7~10 (ファンプリー ~オルタネータ プリー 指圧 6kg 58.8N)
		(測定位置・条件)						
走行性能	最高速度		S	14.7~34.3	ゴム履帯 11.7~19.7 鉄履帯 11.3~19.3 〔20m 走行〕	ゴム履帯 11.7~19.7 鉄履帯 11.3~19.3 〔20m 走行〕	ゴム履帯 11.7~19.7 鉄履帯 12.0~20.0 〔20m 走行〕	ゴム履帯 11.0~19.0 鉄履帯 12.0~20.0 〔20m 走行〕
		(測定位置・条件 (図面番号表示))			〔図1 参照〕			
		ゴムベルト	mm	1~3 (アイドラと キャリアローラ の中間部 図2-5 参照)	1~3 (アイドラと キャリアローラ の中間部 図2-5 参照)	1~3 (アイドラと キャリアローラ の中間部 図2-5 参照)	1~3 (アイドラと キャリアローラ の中間部 図2-5 参照)	1~3 (アイドラと キャリアローラ の中間部 図2-5 参照)
		鉄	mm	5~15 (アイドラと キャリアローラ の中間部 図3-3 参照)	5~15 (アイドラと キャリアローラ の中間部 図3-3 参照)	10~30 (キャリアローラ の中間部 図3-3 参照)	10~30 (キャリアローラ の中間部 図3-3 参照)	10~30 (キャリアローラ の中間部 図3-3 参照)
走行装置	リンクピッチの伸び		mm	92	107	107	107	107
		(測定方法・条件)		〔1リンク〕	〔1リンク〕	〔1リンク〕	〔1リンク〕	〔1リンク〕
		履板取付けボルト締付けトルク	N・m	—	—	—	—	—
		(測定方法・条件)	kg・m	—	—	—	—	—

★印：新車基準値を表す。

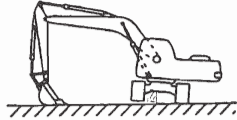
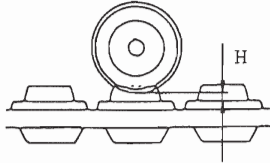
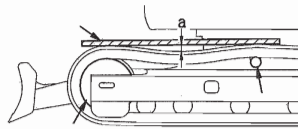
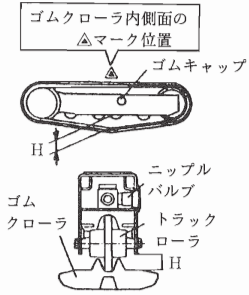
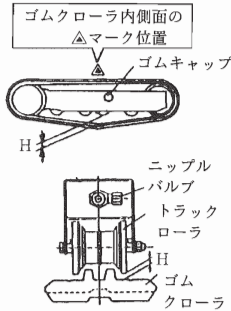
PC40MR-3	PC55MR-3	PC20UU-5	PC30UU-5	PC38UU-5	PC58UU-5			
15001~	15001~	15001~	15001~	15001~	25001~			
2,550±50	2,550±50	2,680±50	2,550±50	2,550±50	2,550±50			
1,175±50	1,175±50	1,450±50	1,210±50	1,210±50	1,225±50			
(60以上) (45~55)	(60以上) (45~55)	(60以上) (45~55)	(60以上) (45~55)	(60以上) (45~55)	(60以上) (45~55)			
0.2	0.2	0.2	0.15~0.25	0.15~0.25	0.2			
0.2	0.2	0.2	0.15~0.25	0.15~0.25	0.2			
(常温)	(常温)	(常温)	(常温)	(常温)	(常温)			
2.75±0.1	2.75±0.1	26.8~28.8	2.78±0.1	2.78±0.1	3.43±0.1			
28±1	28±1	27~29	28±1	28±1	35±1			
(40~60) (250)	(40~60) (250)	(40~60) (250)	(40~60) (250)	(40~60) (250)	(40~60) (250)			
19.6 <sup>+1.0</sup> <sub>0</sub>	19.6 <sup>+1.0</sup> <sub>0</sub>	19.6 <sup>+1.0</sup> <sub>0</sub>	19.6 <sup>+1.0</sup> <sub>0</sub>	19.6 <sup>+1.0</sup> <sub>0</sub>	19.6 <sup>+1.0</sup> <sub>0</sub>			
200 <sup>+1.0</sup> <sub>0</sub>	200 <sup>+1.0</sup> <sub>0</sub>	200 <sup>+1.0</sup> <sub>0</sub>	200 <sup>+1.0</sup> <sub>0</sub>	200 <sup>+1.0</sup> <sub>0</sub>	200 <sup>+1.0</sup> <sub>0</sub>			
7~10 (ファンプリー ~オルタネータ プリー 指圧 10kg 98N)	7~10 (ファンプリー ~オルタネータ プリー 指圧 10kg 98N)	7~10 (ファンプリー ~オルタネータ プリー 指圧 10kg 98N)	5~6 (ファンプリー ~オルタネータ プリー 指圧 6kg 58.8N)	5~6 (ファンプリー ~オルタネータ プリー 指圧 6kg 58.8N)	8~10 (ファンプリー ~オルタネータ プリー 指圧 6kg 58.8N)			
ゴム履帯 11.7~19.7 鉄履帯 11.3~19.3 〔20m 走行〕	ゴム履帯 11.7~19.7 鉄履帯 11.3~19.3 〔20m 走行〕	11.3~19.3 〔20m 走行〕	ゴム履帯 12.4~20.4 鉄履帯 12.9~20.9 〔20m 走行〕	ゴム履帯 12.4~20.4 鉄履帯 12.9~20.9 〔20m 走行〕	ゴム履帯 13.1~21.1 鉄履帯 12.4~20.4 〔20m 走行〕			
1~3 (アイドラと キャリアローラ の中間部 図2-5 参照)	1~3 (アイドラと キャリアローラ の中間部 図2-5 参照)	1~3 (アイドラと キャリアローラ の中間部 図2-5 参照)	1~3 (アイドラ・ キャリアローラ の中間部 中央部 図2-5 参照)	1~3 (アイドラ・ キャリアローラ の中間部 中央部 図2-5 参照)	1~3 (アイドラ・ キャリアローラ の中間部 中央部 図2-5 参照)			
10~30 (アイドラと キャリアローラ の中間部 図3-3 参照)	10~30 (アイドラと キャリアローラ の中間部 図3-3 参照)	5~15 (アイドラと キャリアローラ の中間部 図3-3 参照)	5~15 (アイドラ・ キャリアローラ の中間部 中央部 図3-3 参照)	5~15 (アイドラ・ キャリアローラ の中間部 中央部 図3-3 参照)	10~30 (アイドラ・ キャリアローラ の中間部 中央部 図3-3 参照)			
143	143	105	107	107	1437			
〔1リンク〕	〔1リンク〕	〔1リンク〕	〔1リンク〕	〔1リンク〕	〔1リンク〕			
118~157	118~157	—	—	—	137±19.6			
12.0~16.0	12.0~16.0	—	—	—	14±2			

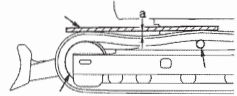
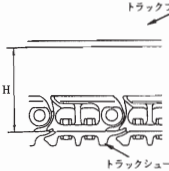
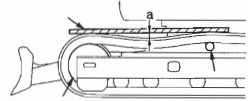
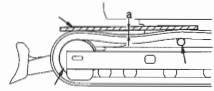
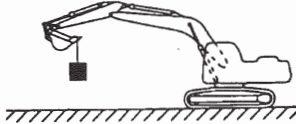
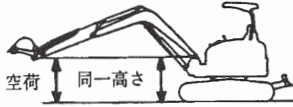
コマツ

適用範囲		モデル名	PC18MR-3	PC20MR-3	PC27MR-3	PC30MR-3	PC35MR-3	
		適用号機	20001~	20001~	20002~	30001~	15001~	
区分	検査箇所	検査項目(条件)	検査基準値					
業 装 置	作業機 自然降下	バケット先端位置	mm	450	450	450	450	450
		(測定時間) (作動油温) (作業装置姿勢 (図面番号表示) 荷重	(min) (°C) (kg N)	( 15 ) (45~55)	( 15 ) (45~55)	( 15 ) (45~55)	( 15 ) (45~55)	( 15 ) (45~55)
	シリンダ 自然伸縮	ブームシリンダ	mm	70	30	30	30	15
		アームシリンダ	mm	50	30	30	30	44
		バケットシリンダ	mm	20	30	30	30	24
		ブレードシリンダ	mm	75	45	45	45	45
		(測定時間) (作動油温) (作業装置姿勢 (図面番号表示) 荷重	(min) (°C) (kg N)	( 15 ) (45~55)	( 15 ) (45~55)	( 15 ) (45~55)	( 15 ) (45~55)	( 15 ) (45~55)
		(図4-1参照) (図4-1参照) (図4-1参照) (図4-1参照) (図4-1参照)	(kg N)	72 706	108 1058	145 1422	145 1422	180 1765
	作業機速度	ブーム上げ (作業装置姿勢 (図面番号表示)	S	2.6	2.8	3.0	3.2	3.2
		アームシリンダ伸ばし 縮め	S	3.1	3.1	3.4	3.4	3.0
(作業装置姿勢 (図面番号表示)		S	2.6	2.8	3.1	3.1	2.6	
(図6参照) (図6参照) (図6参照) (図6参照)		(kg N)	72 706	108 1058	145 1422	145 1422	180 1765	
バケットシリンダ伸ばし 縮め (作業装置姿勢 (図面番号表示) 性能測定条件 (荷重・設定モード等)	S	2.6	2.8	3.0	3.2	3.2		
	S	2.3	2.8	2.6	2.5	2.6		
油圧装置	油圧回路 設定圧力	主回路設定圧力	MPa	22.5~24.0	24.0~25.5	24.0~25.5	25.5~27.0	25.0~27.0
		(性能測定条件 (設定モード等) ・油温 ・エンジン回転)	(kg/cm <sup>2</sup> ) (°C) (min <sup>-1</sup> )	230~245 (45~55) (フル回転)	245~260 (45~55) (フル回転)	245~260 (45~55) (フル回転)	260~275 (45~55) (フル回転)	255~275 (45~55) (フル回転)
動力 伝達 装置	旋回ベアリング 取付けボルトの 締付けトルク	アウトターレース取付け ボルトの締付けトルク	N・m	59~74	118~137	118~137	118~137	118~137
		kg・m	6.0~7.5	12.0~14.0	12.0~14.0	12.0~14.0	12.0~14.0	
	インナーレース取付け ボルトの締付けトルク	N・m	59~74	118~137	118~137	118~137	118~137	
		kg・m	6.0~7.5	12.0~14.0	12.0~14.0	12.0~14.0	12.0~14.0	
	旋回減速機取 付けボルトの 締付けトルク	油圧モータ取付けボルト の締付けトルク	N・m	—	—	—	—	—
		kg・m	—	—	—	—	—	
旋回減速機取付けボルト の締付けトルク	N・m	—	—	—	98~123	98~123		
	kg・m	25	25	35	10.0~12.5	10.0~12.5		

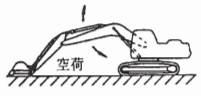

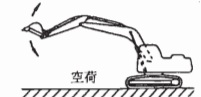
★印：新車基準値を表す。

PC40MR-3	PC55MR-3	PC20UU-5	PC30UU-5	PC38UU-5	PC58UU-5			
15001~	15001~	15001~	15001~	15001~	25001~			
検査基準値								
450	450	275	450	450	450			
( 15 )	( 15 )	( 15 )	( 15 )	( 15 )	( 15 )			
(45~55)	(45~55)	(45~55)	(45~55)	(45~55)	(45~55)			
(図4-1参照) 230 2254	(図4-1参照) 230 2254	(図4-1参照) 108 1060	(図4-1参照) 145 1421	(図4-1参照) 180 1765	(図4-1参照) 360 3530			
30	30	30	30	10.5	15			
30	30	30	30	31.5	45			
30	30	30	30	16.5	22			
45	45	—	45	45	45			
( 15 )	( 15 )	( 15 )	( 15 )	( 15 )	( 15 )			
(45~55)	(45~55)	(45~55)	(45~55)	(45~55)	(45~55)			
(図4-1参照) 230 2254	(図4-1参照) 230 2254	(図4-1参照) 108 1060	(図4-1参照) 145 1421	(図4-1参照) 180 1765	(図4-1参照) 360 3530			
3.4	3.4	2.7~4.3	3.7	3.9	3.9			
(図5参照)	(図5参照)	(図5参照)	(図5参照)	(図5参照)	(図5参照)			
3.6	3.7	2.4~3.6	3.6	4.5	4.2			
3.0	3.0	1.8~3.0	3.3	3.7	3.7			
(図6参照)	(図6参照)	(図6参照)	(図6参照)	(図6参照)	(図6参照)			
3.5	3.4	1.6~2.8	3.6	2.8	2.8			
2.4	2.4	1.3~2.5	2.8	—	—			
(図7参照)	(図7参照)	(図7参照)	(図7参照)	(図7参照)	(図7参照)			
[無負荷]	[無負荷]	[無負荷]	[無負荷]	[無負荷]	[無負荷]			
25.5~27.5	25.5~27.5	20.1~21.6	24.0~25.5	25.5~27.0	25.0~27.0			
260~280	260~280	205~220	245~260	260~275	255~275			
(45~55)	(45~55)	(45~55)	(45~55)	(45~55)	(45~55)			
(フル回転)	(フル回転)	(フル回転)	(フル回転)	(フル回転)	(フル回転)			
98~123	98~123	118~137	118~137	118~137	98~123			
10.0~12.5	10.0~12.5	12.0~14.0	12.0~14.0	12.0~14.0	10.0~12.5			
98~123	98~123	118~137	118~137	118~137	98~123			
10.0~12.5	10.0~12.5	12.0~14.0	12.0~14.0	12.0~14.0	10.0~12.5			
—	—	—	65±6	65±6	98~123			
45	45	—	6.75±0.75	6.75±0.75	10.0~12.5			
98~123	98~123	110.3±12.3	110.3±12.3	110.3±12.3	98~123			
10.0~12.5	10.0~12.5	11.25±1.25	11.3±1.3	11.3±1.3	10.0~12.5			

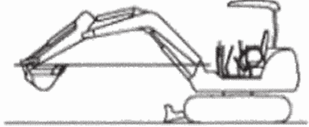
<p>走行性能測定姿勢</p>	 <ul style="list-style-type: none"> <li>・エンジンフル</li> <li>・作動油温：45～55℃</li> <li>・履帯を片側ずつ持ち上げて1回転空転後の5回転の空転所要時間</li> </ul> <p>(図 No. 1)</p>	
<p>ゴム履帯の張り (たわみ量) 測定方法</p>	<p>履帯を浮かせゴムクローラの継ぎ目部(Mマーク)をアイドラ・スプロケット間中心上側にし、トラックローラとゴムクローラ転動面とのすき間を測定する。</p>  <p>(図 No. 2-1)</p>	<p>アイドラと1番目のキャリアローラ間のトラックシューの上に角材を乗せる。角材とトラックシューの間の最大すきま a を測定する。</p>  <p>(図 No. 2-2)</p>
	<p>履帯を浮かせ、ゴムクローラ内周面の▲マークをクローラフレーム上部のスラセ板の上に合わせた状態で、クローラフレーム下面とゴムクローラ踏面とのすき間を測定する。</p>  <p>(図 No. 2-3)</p>	<p>履帯を浮かせ、ゴムクローラ内周面の▲マークをクローラフレーム上部のスラセ板の上に合わせた状態で、アイドラ側より2番目のトラックローラ転動面とゴムクローラ踏面とのすき間を測定する。</p>  <p>(図 No. 2-4)</p>


	<p>アイドラからキャリアローラまで届く角材を履帯上に置く。履帯上面と角材下面間の最大たるみ量を測定する。</p>	 <p>(図 No. 2-5)</p>
<p>鉄製履帯の張り (たわみ量) 測定方法</p>	<p>履帯を浮かせ、トラックローラ踏面とトラックリンク上面とのすき間を測定する。</p>  <p>(図 No. 3-1)</p>	<p>アイドラと1番目のキャリアローラ間のトラックシューの上に角材を乗せる。角材とトラックシューの間の最大すきま a を測定する。</p>  <p>(図 No. 3-2)</p>
	<p>アイドラからキャリアローラまで届く角材を履帯上に置く。履帯上面と角材下面間の最大たるみ量を測定する。</p>	 <p>(図 No. 3-3)</p>
<p>作業機自然降下量 及び 各シリンダーの 自然伸縮量測定姿勢</p>	 <ul style="list-style-type: none"> <li>・上記の姿勢から各シリンダの伸び量、縮み量およびバケットツース先端の降下量を測定する。</li> <li>・水平・平坦地</li> <li>・バケット：定格負荷</li> <li>・レバー中立</li> <li>・エンジン停止</li> <li>・作動油温：45～55℃</li> <li>・セッティング直後に測定開始</li> <li>・5分毎に降下量を測定し、15分間にて判定する。</li> </ul> <p>(図 No. 4-1)</p>	 <ul style="list-style-type: none"> <li>・エンジン：停止</li> <li>・作動油温：45～55℃</li> <li>・ブームピンとバケットピンの高さを同一とする。</li> <li>・上記の本機姿勢で10分間の各シリンダロッドの伸び量又は縮み量を測定する。</li> <li>・ブレード自然降下量は最大上げ位置より10分間のシリンダロッド縮み量を測定する。</li> </ul> <p>(図 No. 4-2)</p>

コマツ

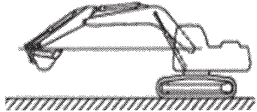
作業機速度測定姿勢	ブーム上げ	 空荷 ・エンジンフル ・作動油温：45～55℃ (図 No. 5)	アームシリンダ 伸ばし及び 縮め	 空荷 ・エンジンフル ・作動油温：45～55℃ (図 No. 6)
	バケットシリンダ 伸ばし及び 縮め	 空荷 ・エンジンフル ・作動油温：45～55℃ (図 No. 7)		

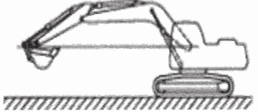
クレーン時の巡回速度測定

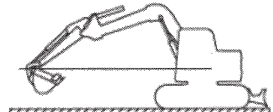
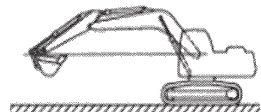
適用範囲		モデル名	PC30MR-3	PC35MR-3	PC40MR-3	PC55MR-3	
		適用号機	30001～	15001～	15001～	15001～	
区分	検査箇所	検査項目(条件)	単位	検査基準値			
遡動 装力 置伝	クレーン 時の巡回 速度	1回転後からの 5回転の所要時間 (作動油温) 測定方法・条件 (図面番号表示)	秒 (°C)	38 (45～55) 図8参照	41 (45～55) 図8参照	38 (45～55) 図8参照	38 (45～55) 図8参照
検査条件	<ul style="list-style-type: none"> <li>・空荷、最大リーチ</li> <li>・エンジンフル回転</li> <li>・1回転後からの5回転の所要時間</li> </ul>			 (図 No. 8)			

適用範囲		モデル名	PC20UU-5	PC30UU-5	PC38UU-5	PC58UU-5	
		適用号機	15001～	15001～	15001～	25001～	
区分	検査箇所	検査項目(条件)	単位	検査基準値			
遡動 装力 置伝	クレーン 時の巡回 速度	1回転後からの 5回転の所要時間 (作動油温) 測定方法・条件 (図面番号表示)	秒 (°C)	36 (45～55) 図8-1参照	42 (45～55) 図8-1参照	42 (45～55) 図8-1	
検査条件	<ul style="list-style-type: none"> <li>・空荷、最大リーチ</li> <li>・エンジンフル回転</li> <li>・1回転後からの5回転の所要時間</li> </ul>			 (図 No. 8-1)			

コマツ

適用範囲		モデル名		PC120-8	PC130-8	PC160LC-8	PC200LC-7	
		適用号機		8001~	8001~	25001~	20001~	
区分	検査箇所	検査項目(条件)	単位	検査基準値				
達動 装力 置伝	クレーン 時の旋回 速度	1回転後からの 1分間の回転数 (作動油温) 測定方法・条件 (図面番号表示)	rpm (°C)	11.5以下 (45~55) 図8-2参照	11.5以下 (45~55) 図8-2参照	-	-	
検査条件	<ul style="list-style-type: none"> <li>・空荷、最大リーチ</li> <li>・エンジンフル回転</li> <li>・1回転後からの1分間の回転数</li> </ul>  <p>(図 No. 8 - 2)</p>							

適用範囲		モデル名		PC228US-8				
		適用号機		50001~				
区分	検査箇所	検査項目(条件)	単位	検査基準値				
達動 装力 置伝	クレーン 時の旋回 速度	1回転後からの 5回転の所要時間 (作動油温) 測定方法・条件 (図面番号表示)	秒 (°C)	55 (45~55) 図8-5参照				
検査条件	<ul style="list-style-type: none"> <li>・PC228US-8</li> <li>・空荷、最大リーチ</li> <li>・エンジンフル回転</li> <li>・1回転後からの5回転の所要時間</li> </ul>  <p>(図 No. 8 - 5)</p>							

適用範囲		モデル名		PC78UU-8	PC78US-8	PC128UU-8	PC128US-8	
		適用号機		15001~	15001~	20001~	20001~	
区分	検査箇所	検査項目(条件)	単位	検査基準値				
達動 装力 置伝	クレーン 時の旋回 速度	1回転後からの 1分間の回転数 (作動油温) 測定方法・条件 (図面番号表示)	rpm (°C)	11.5以下 (45~55) 図8-3参照	11.5以下 (45~55) 図8-4参照	7.5以下 (45~55) 図8-3参照	11.5以下 (45~55) 図8-4参照	
検査条件	<p>UUシリーズ</p> <ul style="list-style-type: none"> <li>・空荷、最大リーチ</li> <li>・エンジンフル回転</li> <li>・1回転後からの1分間の回転数</li> </ul>  <p>(図 No. 8 - 3)</p> <p>USシリーズ</p> <ul style="list-style-type: none"> <li>・空荷、最大リーチ</li> <li>・エンジンフル回転</li> <li>・1回転後からの1分間の回転数</li> </ul>  <p>(図 No. 8 - 4)</p>							