

コ マ ツ

適用範囲		モデル名	PC18MR-3	PC20MR-3	PC27MR-2	PC30MR-3	PC35MR-3		
		適用号機	20001~	20001~	20002~	30001~	15001~		
区分	検査箇所	検査項目(条件)	検査基準値						
エンジン	エンジン本体	エンジン回転速度							
		ハイアイドルリング	min ⁻¹	2780±50	2680±50	2,780±50	2,550±50	2,550±50	
		ローアイドルリング	min ⁻¹	1375±50	1450±50	1,325±50	1,250±50	1,250±50	
		(冷却水温) (作動油温)	(°C) (°C)	(60以上) (45~55)	(60以上) (45~55)	(60以上) (45~55)	(60以上) (45~55)	(60以上) (45~55)	
エンジン	弁すき間	吸気弁 スキ間	mm	0.145~0.185	0.2	0.15~0.25	0.15~0.25	0.15~0.25	
		排気弁 スキ間	mm	0.145~0.185	0.2	0.15~0.25	0.15~0.25	0.15~0.25	
		(測定条件)	(°C)	(常温)	(常温)	(常温)	(常温)	(常温)	
		圧縮圧力	MPa	2.5	3.43	2.34	2.65	2.65	
エンジン	燃料装置	燃料噴射開始圧力	MPa	13.7~14.7	19.6 ^{+1.0} ₀	19.6 ^{+1.0} ₀	19.6 ^{+1.0} ₀	19.6 ^{+1.0} ₀	
		(エンジン油温) (回転速度)	(°C) (min ⁻¹)	(40~60) (250)	(40~60) (250)	(40~60) (250)	(40~60) (250)	(40~60) (250)	
		燃料噴射開始圧力	kg/cm ²	140~150	200 ^{+1.0} ₀	200 ^{+1.0} ₀	200 ^{+1.0} ₀	200 ^{+1.0} ₀	
		冷却装置	ファン駆動ベルトの張り	mm	10 (ファンプリー ~オルタネータ プリー 指圧 6kg 58.8N)	7~10 (ファンプリー ~オルタネータ プリー 指圧 10kg 98N)	7~10 (ファンプリー ~オルタネータ プリー 指圧 10kg 98N)	7~10 (ファンプリー ~オルタネータ プリー 指圧 6kg 58.8N)	7~10 (ファンプリー ~オルタネータ プリー 指圧 6kg 58.8N)
走行装置	走行性能	最高速度	S	14.7~34.3 〔図1参照〕	ゴム履帯 11.7~19.7 鉄履帯 11.3~19.3 〔20m走行〕	ゴム履帯 11.7~19.7 鉄履帯 11.3~19.3 〔20m走行〕	ゴム履帯 11.7~19.7 鉄履帯 12.0~20.0 〔20m走行〕	ゴム履帯 11.0~19.0 鉄履帯 12.0~20.0 〔20m走行〕	
		履帯(クローラベルト)	張り(たわみ量)	mm	1~3 (アイドラと キャリアローラ の中間部 図2-5参照)	1~3 (アイドラと キャリアローラ の中間部 図2-5参照)	1~3 (アイドラと キャリアローラ の中間部 図2-5参照)	1~3 (アイドラと キャリアローラ の中間部 図2-5参照)	1~3 (アイドラと キャリアローラ の中間部 図2-5参照)
		鉄	張り(たわみ量)	mm	5~15 (アイドラと キャリアローラ の中間部 図3-3参照)	5~15 (アイドラと キャリアローラ の中間部 図3-3参照)	10~30 (キャリアローラ の中間部 図3-3参照)	10~30 (キャリアローラ の中間部 図3-3参照)	10~30 (キャリアローラ の中間部 図3-3参照)
		リンクピッチの伸び	mm	92	107	107	107	107	
走行装置	シユ	測定方法・条件		〔1リンク〕	〔1リンク〕	〔1リンク〕	〔1リンク〕	〔1リンク〕	
		履板取付けボルト締付けトルク	N・m kg・m	— —	— —	— —	— —	— —	

★印：新車基準値を表す。

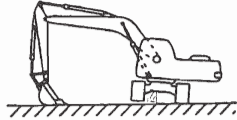
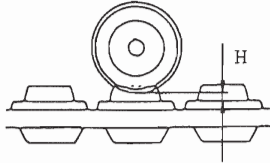
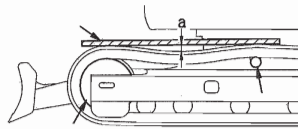
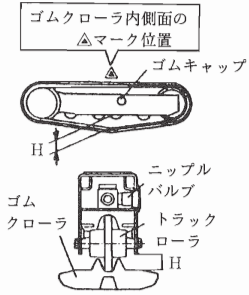
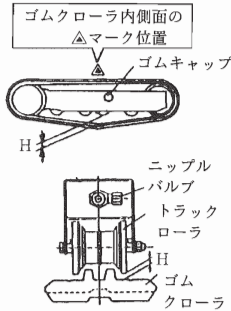
PC40MR-3	PC55MR-3	PC20UU-5	PC30UU-5	PC38UU-5	PC58UU-5
15001~	15001~	15001~	15001~	15001~	25001~
2,550±50	2,550±50	2,680±50	2,550±50	2,550±50	2,550±50
1,175±50	1,175±50	1,450±50	1,210±50	1,210±50	1,225±50
(60以上) (45~55)	(60以上) (45~55)	(60以上) (45~55)	(60以上) (45~55)	(60以上) (45~55)	(60以上) (45~55)
0.2	0.2	0.2	0.15~0.25	0.15~0.25	0.2
0.2	0.2	0.2	0.15~0.25	0.15~0.25	0.2
(常温)	(常温)	(常温)	(常温)	(常温)	(常温)
2.75±0.1	2.75±0.1	26.8~28.8	2.78±0.1	2.78±0.1	3.43±0.1
28±1	28±1	27~29	28±1	28±1	35±1
(40~60) (250)	(40~60) (250)	(40~60) (250)	(40~60) (250)	(40~60) (250)	(40~60) (250)
19.6 ^{+1.0} ₀	19.6 ^{+1.0} ₀	19.6 ^{+1.0} ₀	19.6 ^{+1.0} ₀	19.6 ^{+1.0} ₀	19.6 ^{+1.0} ₀
200 ^{+1.0} ₀	200 ^{+1.0} ₀	200 ^{+1.0} ₀	200 ^{+1.0} ₀	200 ^{+1.0} ₀	200 ^{+1.0} ₀
7~10 (ファンプリー ~オルタネータ プリー 指圧 10kg 98N)	7~10 (ファンプリー ~オルタネータ プリー 指圧 10kg 98N)	7~10 (ファンプリー ~オルタネータ プリー 指圧 10kg 98N)	5~6 (ファンプリー ~オルタネータ プリー 指圧 6kg 58.8N)	5~6 (ファンプリー ~オルタネータ プリー 指圧 6kg 58.8N)	8~10 (ファンプリー ~オルタネータ プリー 指圧 6kg 58.8N)
ゴム履帯 11.7~19.7 鉄履帯 11.3~19.3 〔20m走行〕	ゴム履帯 11.7~19.7 鉄履帯 11.3~19.3 〔20m走行〕	11.3~19.3 〔20m走行〕	ゴム履帯 12.4~20.4 鉄履帯 12.9~20.9 〔20m走行〕	ゴム履帯 12.4~20.4 鉄履帯 12.9~20.9 〔20m走行〕	ゴム履帯 13.1~21.1 鉄履帯 12.4~20.4 〔20m走行〕
1~3 (アイドラと キャリアローラ の中間部 図2-5参照)	1~3 (アイドラと キャリアローラ の中間部 図2-5参照)	1~3 (アイドラと キャリアローラ の中間部 図2-5参照)	1~3 (アイドラ・ キャリアローラ の中間部 中央部 図2-5参照)	1~3 (アイドラ・ キャリアローラ の中間部 中央部 図2-5参照)	1~3 (アイドラ・ キャリアローラ の中間部 中央部 図2-5参照)
10~30 (アイドラと キャリアローラ の中間部 図3-3参照)	10~30 (アイドラと キャリアローラ の中間部 図3-3参照)	5~15 (アイドラと キャリアローラ の中間部 図3-3参照)	5~15 (アイドラ・ キャリアローラ の中間部 中央部 図3-3参照)	5~15 (アイドラ・ キャリアローラ の中間部 中央部 図3-3参照)	10~30 (アイドラ・ キャリアローラ の中間部 中央部 図3-3参照)
143	143	105	107	107	1437
〔1リンク〕	〔1リンク〕	〔1リンク〕	〔1リンク〕	〔1リンク〕	〔1リンク〕
118~157	118~157	—	—	—	137±19.6
12.0~16.0	12.0~16.0	—	—	—	14±2

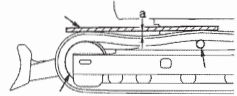
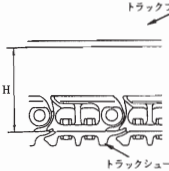
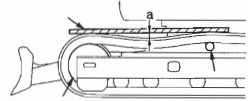
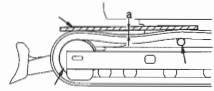
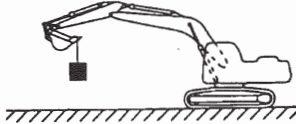
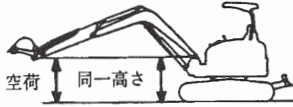
コマツ

適用範囲		モデル名	PC18MR-3	PC20MR-3	PC27MR-3	PC30MR-3	PC35MR-3	
		適用号機	20001~	20001~	20002~	30001~	15001~	
区分	検査箇所	検査項目(条件)	検査基準値					
業 装 置	作業機 自然降下	バケット先端位置	mm	450	450	450	450	450
		(測定時間) (作動油温) (作業装置姿勢 (図面番号表示) 荷重)	(min) (°C) (kg N)	(15) (45~55)	(15) (45~55)	(15) (45~55)	(15) (45~55)	(15) (45~55)
	シリンダ 自然伸縮	ブームシリンダ	mm	70	30	30	30	15
		アームシリンダ	mm	50	30	30	30	44
		バケットシリンダ	mm	20	30	30	30	24
		ブレードシリンダ	mm	75	45	45	45	45
		(測定時間) (作動油温) (作業装置姿勢 (図面番号表示) 荷重)	(min) (°C) (kg N)	(15) (45~55)	(15) (45~55)	(15) (45~55)	(15) (45~55)	(15) (45~55)
		(図4-1参照) (図4-1参照) (図4-1参照) (図4-1参照) (図4-1参照)	(72) (108) (145) (145) (180) (706)	(108) (1058) (142) (142) (180) (1765)				
	作業機速度	ブーム上げ (作業装置姿勢 (図面番号表示))	S	2.6	2.8	3.0	3.2	3.2
		アームシリンダ伸ばし 縮め	S S	3.1 2.6	3.1 2.8	3.4 3.1	3.4 3.1	3.0 2.6
(作業装置姿勢 (図面番号表示))		(kg N)	(72) (108) (145) (142) (180) (706)	(108) (1058) (142) (142) (180) (1765)				
バケットシリンダ伸ばし 縮め (作業装置姿勢 (図面番号表示)) 性能測定条件 (荷重・設定モード等)		S S	2.6 2.3	2.8 2.8	3.0 2.6	3.2 2.5	3.2 2.6	
油圧装置	油圧回路 設定圧力	主回路設定圧力	MPa	22.5~24.0	24.0~25.5	24.0~25.5	25.5~27.0	25.0~27.0
		(性能測定条件 (設定モード等) ・油温 ・エンジン回転)	(kg/cm ²) (°C) (min ⁻¹)	230~245 (45~55) (フル回転)	245~260 (45~55) (フル回転)	245~260 (45~55) (フル回転)	260~275 (45~55) (フル回転)	255~275 (45~55) (フル回転)
動力 伝達 装置	旋回ベアリング 取付けボルト の締付け	アウトアーレース取付け ボルトの締付けトルク	N・m	59~74	118~137	118~137	118~137	118~137
		kg・m	6.0~7.5	12.0~14.0	12.0~14.0	12.0~14.0	12.0~14.0	
	インナーレース取付け ボルトの締付けトルク	N・m	59~74	118~137	118~137	118~137	118~137	
		kg・m	6.0~7.5	12.0~14.0	12.0~14.0	12.0~14.0	12.0~14.0	
	旋回減速機取 付けボルトの 締付け	油圧モータ取付けボルト の締付けトルク	N・m	—	—	—	—	—
		kg・m	—	—	—	—	—	
旋回減速機取付けボルト の締付けトルク	N・m	—	—	—	98~123	98~123		
	kg・m	25	25	35	10.0~12.5	10.0~12.5		

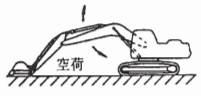

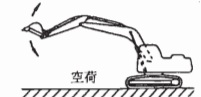
★印：新車基準値を表す。

PC40MR-3	PC55MR-3	PC20UU-5	PC30UU-5	PC38UU-5	PC58UU-5			
15001~	15001~	15001~	15001~	15001~	25001~			
検査基準値								
450 (15) (45~55)	450 (15) (45~55)	275 (15) (45~55)	450 (15) (45~55)	450 (15) (45~55)	450 (15) (45~55)			
(図4-1参照) 230 2254	(図4-1参照) 230 2254	(図4-1参照) 108 1060	(図4-1参照) 145 1421	(図4-1参照) 180 1765	(図4-1参照) 360 3530			
30 30 30 45 (15) (45~55)	30 30 30 45 (15) (45~55)	30 30 30 — (15) (45~55)	30 30 30 45 (15) (45~55)	10.5 31.5 16.5 45 (15) (45~55)	15 45 22 45 (15) (45~55)			
(図4-1参照) 230 2254	(図4-1参照) 230 2254	(図4-1参照) 108 1060	(図4-1参照) 145 1421	(図4-1参照) 180 1765	(図4-1参照) 360 3530			
3.4 (図5参照)	3.4 (図5参照)	2.7~4.3 (図5参照)	3.7 (図5参照)	3.9 (図5参照)	3.9 (図5参照)			
3.6 3.0 (図6参照)	3.7 3.0 (図6参照)	2.4~3.6 1.8~3.0 (図6参照)	3.6 3.3 (図6参照)	4.5 3.7 (図6参照)	4.2 3.7 (図6参照)			
3.5 2.4 (図7参照)	3.4 2.4 (図7参照)	1.6~2.8 1.3~2.5 (図7参照)	3.6 2.8 (図7参照)	2.8 (図7参照)	2.8 (図7参照)			
[無負荷]	[無負荷]	[無負荷]	[無負荷]	[無負荷]	[無負荷]			
25.5~27.5 260~280 (45~55) (フル回転)	25.5~27.5 260~280 (45~55) (フル回転)	20.1~21.6 205~220 (45~55) (フル回転)	24.0~25.5 245~260 (45~55) (フル回転)	25.5~27.0 260~275 (45~55) (フル回転)	25.0~27.0 255~275 (45~55) (フル回転)			
98~123 10.0~12.5	98~123 10.0~12.5	118~137 12.0~14.0	118~137 12.0~14.0	118~137 12.0~14.0	118~137 12.0~14.0			
98~123 10.0~12.5	98~123 10.0~12.5	118~137 12.0~14.0	118~137 12.0~14.0	118~137 12.0~14.0	98~123 10.0~12.5			
— 45	— 45	—	65±6 6.75±0.75	65±6 6.75±0.75	98~123 10.0~12.5			
98~123 10.0~12.5	98~123 10.0~12.5	110.3±12.3 11.25±1.25	110.3±12.3 11.3±1.3	110.3±12.3 11.3±1.3	98~123 10.0~12.5			

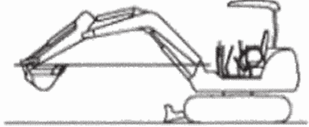
<p>走行性能測定姿勢</p>	 <ul style="list-style-type: none"> ・エンジンフル ・作動油温：45～55℃ ・履帯を片側ずつ持ち上げて1回転空転後の5回転の空転所要時間 <p>(図 No. 1)</p>	
<p>ゴム履帯の張り (たわみ量) 測定方法</p>	<p>履帯を浮かせゴムクローラの継ぎ目部(Mマーク)をアイドラ・スプロケット間中心上側にし、トラックローラとゴムクローラ転動面とのすき間を測定する。</p>  <p>(図 No. 2-1)</p>	<p>アイドラと1番目のキャリアローラ間のトラックシューの上に角材を乗せる。角材とトラックシューの間の最大すきまaを測定する。</p>  <p>(図 No. 2-2)</p>
	<p>履帯を浮かせ、ゴムクローラ内周面の▲マークをクローラフレーム上部のスラセ板の上に合わせた状態で、クローラフレーム下面とゴムクローラ踏面とのすき間を測定する。</p>  <p>(図 No. 2-3)</p>	<p>履帯を浮かせ、ゴムクローラ内周面の▲マークをクローラフレーム上部のスラセ板の上に合わせた状態で、アイドラ側より2番目のトラックローラ転動面とゴムクローラ踏面とのすき間を測定する。</p>  <p>(図 No. 2-4)</p>


	<p>アイドラからキャリアローラまで届く角材を履帯上に置く。履帯上面と角材下面間の最大たるみ量を測定する。</p>	 <p>(図 No. 2-5)</p>
<p>鉄製履帯の張り (たわみ量) 測定方法</p>	<p>履帯を浮かせ、トラックローラ踏面とトラックリンク上面とのすき間を測定する。</p>  <p>(図 No. 3-1)</p>	<p>アイドラと1番目のキャリアローラ間のトラックシューの上に角材を乗せる。角材とトラックシューの間の最大すきまaを測定する。</p>  <p>(図 No. 3-2)</p>
	<p>アイドラからキャリアローラまで届く角材を履帯上に置く。履帯上面と角材下面間の最大たるみ量を測定する。</p>	 <p>(図 No. 3-3)</p>
<p>作業機自然降下量 及び 各シリンダーの 自然伸縮量測定姿勢</p>	 <ul style="list-style-type: none"> ・上記の姿勢から各シリンダの伸び量、縮み量およびバケットツース先端の降下量を測定する。 ・水平・平坦地 ・バケット：定格負荷 ・レバー中立 ・エンジン停止 ・作動油温：45～55℃ ・セッティング直後に測定開始 ・5分毎に降下量を測定し、15分間にて判定する。 <p>(図 No. 4-1)</p>	 <ul style="list-style-type: none"> ・エンジン：停止 ・作動油温：45～55℃ ・ブームピンとバケットピンの高さを同一とする。 ・上記の本機姿勢で10分間の各シリンダロッドの伸び量又は縮み量を測定する。 ・ブレード自然降下量は最大上げ位置より10分間のシリンダロッド縮み量を測定する。 <p>(図 No. 4-2)</p>

コマツ

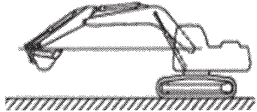
作業機速度測定姿勢	ブーム上げ	 空荷 ・エンジンフル ・作動油温：45～55℃ (図 No. 5)	アームシリンダ 伸ばし及び 縮め	 空荷 ・エンジンフル ・作動油温：45～55℃ (図 No. 6)
	バケットシリンダ 伸ばし及び 縮め	 空荷 ・エンジンフル ・作動油温：45～55℃ (図 No. 7)		

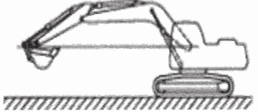
クレーン時の巡回速度測定

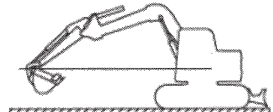
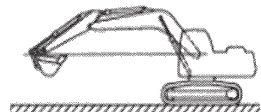
適用範囲		モデル名	PC30MR-3	PC35MR-3	PC40MR-3	PC55MR-3	
		適用号機	30001～	15001～	15001～	15001～	
区分	検査箇所	検査項目(条件)	単位	検査基準値			
遡動 装力 置伝	クレーン 時の巡回 速度	1回旋回後からの 5回転の所要時間 (作動油温) 測定方法・条件 (図面番号表示)	秒 (°C)	38 (45～55) 図8参照	41 (45～55) 図8参照	38 (45～55) 図8参照	38 (45～55) 図8参照
検査条件	<ul style="list-style-type: none"> ・空荷、最大リーチ ・エンジンフル回転 ・1回旋回後からの5回転の所要時間 			 (図 No. 8)			

適用範囲		モデル名	PC20UU-5	PC30UU-5	PC38UU-5	PC58UU-5	
		適用号機	15001～	15001～	15001～	25001～	
区分	検査箇所	検査項目(条件)	単位	検査基準値			
遡動 装力 置伝	クレーン 時の巡回 速度	1回旋回後からの 5回転の所要時間 (作動油温) 測定方法・条件 (図面番号表示)	秒 (°C)	36 (45～55) 図8-1参照	42 (45～55) 図8-1参照	42 (45～55) 図8-1	
検査条件	<ul style="list-style-type: none"> ・空荷、最大リーチ ・エンジンフル回転 ・1回旋回後からの5回転の所要時間 			 (図 No. 8-1)			

コマツ

適用範囲		モデル名		PC120-8	PC130-8	PC160LC-8	PC200LC-7	
		適用号機		8001～	8001～	25001～	200001～	
区分	検査箇所	検査項目(条件)	単位	検査基準値				
達動 装力 置伝	クレーン 時の旋回 速度	1回転後からの 1分間の回転数 (作動油温) 測定方法・条件 (図面番号表示)	rpm (°C)	11.5以下 (45～55) 図8-2参照	11.5以下 (45～55) 図8-2参照	—	—	
検査条件	<ul style="list-style-type: none"> ・空荷、最大リーチ ・エンジンフル回転 ・1回転後からの1分間の回転数 			 <p>(図 No. 8-2)</p>				

適用範囲		モデル名		PC228US-8				
		適用号機		50001～				
区分	検査箇所	検査項目(条件)	単位	検査基準値				
達動 装力 置伝	クレーン 時の旋回 速度	1回転後からの 5回転の所要時間 (作動油温) 測定方法・条件 (図面番号表示)	秒 (°C)	55 (45～55) 図8-5参照				
検査条件	<ul style="list-style-type: none"> ・PC228US-8 ・空荷、最大リーチ ・エンジンフル回転 ・1回転後からの5回転の所要時間 			 <p>(図 No. 8-5)</p>				

適用範囲		モデル名		PC78UU-8	PC78US-8	PC128UU-8	PC128US-8	
		適用号機		15001～	15001～	20001～	20001～	
区分	検査箇所	検査項目(条件)	単位	検査基準値				
達動 装力 置伝	クレーン 時の旋回 速度	1回転後からの 1分間の回転数 (作動油温) 測定方法・条件 (図面番号表示)	rpm (°C)	11.5以下 (45～55) 図8-3参照	11.5以下 (45～55) 図8-4参照	7.5以下 (45～55) 図8-3参照	11.5以下 (45～55) 図8-4参照	
検査条件	<ul style="list-style-type: none"> UUシリーズ ・空荷、最大リーチ ・エンジンフル回転 ・1回転後からの1分間の回転数 			 <p>(図 No. 8-3)</p>				
	<ul style="list-style-type: none"> USシリーズ ・空荷、最大リーチ ・エンジンフル回転 ・1回転後からの1分間の回転数 			 <p>(図 No. 8-4)</p>				