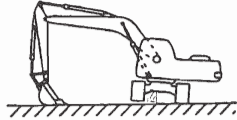
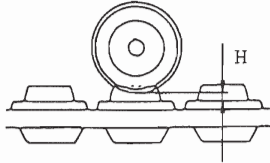
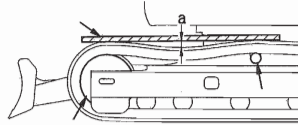
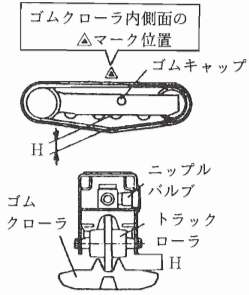
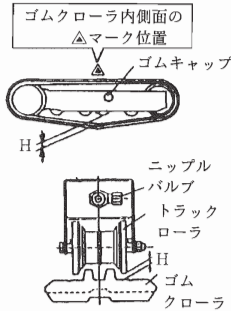
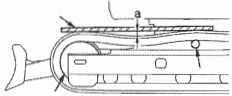
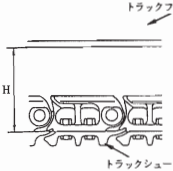
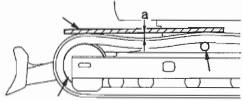
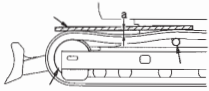
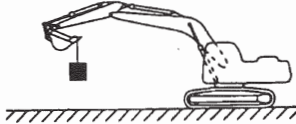
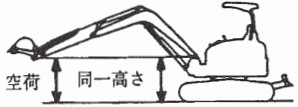
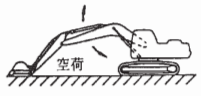

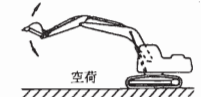


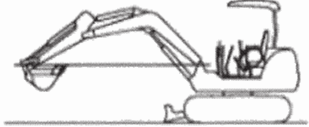
<p>走行性能測定姿勢</p>	 <ul style="list-style-type: none"> ・エンジンフル ・作動油温：45～55℃ ・履帯を片側ずつ持ち上げて1回転空転後の5回転の空転所要時間 <p>(図 No. 1)</p>	
<p>ゴム履帯の張り (たわみ量) 測定方法</p>	<p>履帯を浮かせゴムクローラの継ぎ目部(Mマーク)をアイドラ・スプロケット間中心上側にし、トラックローラとゴムクローラ転動面とのすき間を測定する。</p>  <p>(図 No. 2-1)</p>	<p>アイドラと1番目のキャリアローラ間のトラックシューの上に角材を乗せる。角材とトラックシューの間の最大すきま a を測定する。</p>  <p>(図 No. 2-2)</p>
	<p>履帯を浮かせ、ゴムクローラ内周面の▲マークをクローラフレーム上部のスラセ板の上に合わせた状態で、クローラフレーム下面とゴムクローラ踏面とのすき間を測定する。</p>  <p>(図 No. 2-3)</p>	<p>履帯を浮かせ、ゴムクローラ内周面の▲マークをクローラフレーム上部のスラセ板の上に合わせた状態で、アイドラ側より2番目のトラックローラ転動面とゴムクローラ踏面とのすき間を測定する。</p>  <p>(図 No. 2-4)</p>


	<p>アイドラからキャリアローラまで届く角材を履帯上に置く。履帯上面と角材下面間の最大たるみ量を測定する。</p>	 <p>(図 No. 2-5)</p>
<p>鉄製履帯の張り (たわみ量) 測定方法</p>	<p>履帯を浮かせ、トラックローラ踏面とトラックリンク上面とのすき間を測定する。</p>  <p>(図 No. 3-1)</p>	<p>アイドラと1番目のキャリアローラ間のトラックシューの上に角材を乗せる。角材とトラックシューの間の最大すきま a を測定する。</p>  <p>(図 No. 3-2)</p>
	<p>アイドラからキャリアローラまで届く角材を履帯上に置く。履帯上面と角材下面間の最大たるみ量を測定する。</p>	 <p>(図 No. 3-3)</p>
<p>作業機自然降下量 及び 各シリンダーの 自然伸縮量測定姿勢</p>	 <ul style="list-style-type: none"> ・上記の姿勢から各シリンダの伸び量、縮み量およびバケットツース先端の降下量を測定する。 ・水平・平坦地 ・バケット：定格負荷 ・レバー中立 ・エンジン停止 ・作動油温：45～55℃ ・セッティング直後に測定開始 ・5分毎に降下量を測定し、15分間にて判定する。 <p>(図 No. 4-1)</p>	 <ul style="list-style-type: none"> ・エンジン：停止 ・作動油温：45～55℃ ・ブームピンとバケットピンの高さを同一とする。 ・上記の本機姿勢で10分間の各シリンダロッドの伸び量又は縮み量を測定する。 ・ブレード自然降下量は最大上げ位置より10分間のシリンダロッド縮み量を測定する。 <p>(図 No. 4-2)</p>

コマツ

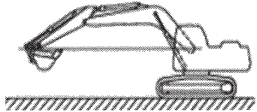
作業機速度測定姿勢	ブーム上げ	 空荷 ・エンジンフル ・作動油温：45～55℃ (図 No. 5)	アームシリンダ 伸ばし及び 縮め	 空荷 ・エンジンフル ・作動油温：45～55℃ (図 No. 6)
	バケットシリンダ 伸ばし及び 縮め	 空荷 ・エンジンフル ・作動油温：45～55℃ (図 No. 7)		

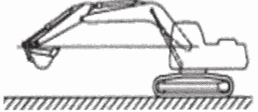
クレーン時の巡回速度測定

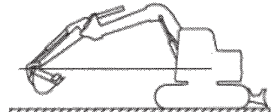
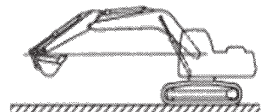
適用範囲		モデル名	PC30MR-3	PC35MR-3	PC40MR-3	PC55MR-3	
		適用号機	30001～	15001～	15001～	15001～	
区分	検査箇所	検査項目(条件)	単位	検査基準値			
達動 装力 置伝	クレーン 時の巡回 速度	1回巡回後からの 5回転の所要時間 (作動油温) 測定方法・条件 (図面番号表示)	秒 (°C)	38 (45～55) 図8参照	41 (45～55) 図8参照	38 (45～55) 図8参照	38 (45～55) 図8参照
検査条件	<ul style="list-style-type: none"> ・空荷、最大リーチ ・エンジンフル回転 ・1回巡回後からの5回転の所要時間 			 (図 No. 8)			

適用範囲		モデル名	PC20UU-5	PC30UU-5	PC38UU-5	PC58UU-5	
		適用号機	15001～	15001～	15001～	25001～	
区分	検査箇所	検査項目(条件)	単位	検査基準値			
達動 装力 置伝	クレーン 時の巡回 速度	1回巡回後からの 5回転の所要時間 (作動油温) 測定方法・条件 (図面番号表示)	秒 (°C)	36 (45～55) 図8-1参照	42 (45～55) 図8-1参照	42 (45～55) 図8-1	
検査条件	<ul style="list-style-type: none"> ・空荷、最大リーチ ・エンジンフル回転 ・1回巡回後からの5回転の所要時間 			 (図 No. 8-1)			

コマツ

適用範囲		モデル名		PC120-8	PC130-8	PC160LC-8	PC200LC-7	
		適用号機		8001~	8001~	25001~	20001~	
区分	検査箇所	検査項目(条件)	単位	検査基準値				
達動 装力 置伝	クレーン 時の旋回 速度	1回転後からの 1分間の回転数 (作動油温) 測定方法・条件 (図面番号表示)	rpm (°C)	11.5以下 (45~55) 図8-2参照	11.5以下 (45~55) 図8-2参照	-	-	
検査条件	<ul style="list-style-type: none"> ・空荷、最大リーチ ・エンジンフル回転 ・1回転後からの1分間の回転数 			 <p>(図 No. 8-2)</p>				

適用範囲		モデル名		PC228US-8				
		適用号機		50001~				
区分	検査箇所	検査項目(条件)	単位	検査基準値				
達動 装力 置伝	クレーン 時の旋回 速度	1回転後からの 5回転の所要時間 (作動油温) 測定方法・条件 (図面番号表示)	秒 (°C)	55 (45~55) 図8-5参照				
検査条件	<ul style="list-style-type: none"> ・PC228US-8 ・空荷、最大リーチ ・エンジンフル回転 ・1回転後からの5回転の所要時間 			 <p>(図 No. 8-5)</p>				

適用範囲		モデル名		PC78UU-8	PC78US-8	PC128UU-8	PC128US-8	
		適用号機		15001~	15001~	20001~	20001~	
区分	検査箇所	検査項目(条件)	単位	検査基準値				
達動 装力 置伝	クレーン 時の旋回 速度	1回転後からの 1分間の回転数 (作動油温) 測定方法・条件 (図面番号表示)	rpm (°C)	11.5以下 (45~55) 図8-3参照	11.5以下 (45~55) 図8-4参照	7.5以下 (45~55) 図8-3参照	11.5以下 (45~55) 図8-4参照	
検査条件	<ul style="list-style-type: none"> UUシリーズ ・空荷、最大リーチ ・エンジンフル回転 ・1回転後からの1分間の回転数 			 <p>(図 No. 8-3)</p>				
	<ul style="list-style-type: none"> USシリーズ ・空荷、最大リーチ ・エンジンフル回転 ・1回転後からの1分間の回転数 			 <p>(図 No. 8-4)</p>				