

コ マ ッ

適用範囲		モデル名	PC120-8	PC130-8	PC160LC-8	PC200LC-7
		適用号機	80001～	80001～	25001～	200001～
区分	検査箇所	検査項目(条件)	検査基準値			
エンジン	エンジン本体	エンジン回転速度				
		ハイアイドルリング	min ⁻¹	2150±60	2150±60	2320±70
	ローアイドルリング	min ⁻¹	1100±50	1100±50	1050±50	1030±50
	(冷却水温) (作動油温)	(°C) (°C)	(60以上) (45～55)	(60以上) (45～55)	(60以上) (45～55)	(60以上) (45～55)
弁すき間	吸気弁 すき間	mm	0.35	0.35	0.15～0.38	0.25
	排気弁 すき間	mm	0.50	0.50	0.38～0.76	0.51
	(測定条件)	(°C)	(常温)	(常温)	(常温)	(常温)
シリン	圧縮圧力又は 気筒間圧縮圧力差	MPa	2.9以上	2.9以上	1.69	気筒間差 1.0
		kg/cm ²	30.0以上	30.0以上	17.2	10.3
	(エンジン油温)	(°C)	(40～60)	(40～60)	(40～60)	(40～60)
	(回転速度)	(min ⁻¹)	(250～280)	(250～280)	(250～280)	(250)
シリン	燃料装置	噴射ノズルの 燃料噴射開始圧力	MPa	コモンレール	コモンレール	コモンレール
		kg/cm ²				
冷却装置	ファン駆動ベルトの張り	mm	6～10 ファンプーリー ～オルタネータ プーリー 指圧 6.1kg 60.0N	6～10 ファンプーリー ～オルタネータ プーリー 指圧 6.1kg 60.0N	オートテンション	オートテンション
	〔測定位置・条件〕					
走行性能	最高速度	S	19.6～25.4	19.6～25.4	12.0～15.0	26.6～31.4
	(測定方法・条件) (図面番号表示)		〔20m 走行〕	〔20m 走行〕	〔20m 走行〕	〔図1 参照〕
走行装置	履帯 (クローラ ベルト)	ゴムベルト	mm	—	—	—
		張り(たわみ量)				
	張り(たわみ量)	mm	10～30 アイドラ・ キャリャローラ間 中間部 図3-2参照	10～30 アイドラ・ キャリャローラ間 中間部 図3-2参照	10～30 アイドラ・ キャリャローラ間 中間部 図3-2参照	10～30 アイドラ・ キャリャローラ間 中間部 図3-2参照
	測定方法・条件 (図面番号表示)					
鉄シ	リンクピッチの伸び	mm	178.3	178.3	193.3	194.25
	測定方法・ 条件		〔1リンク〕	〔1リンク〕	〔1リンク〕	〔1リンク〕
ユ	履板取付けボルト 締付けトルク	kg・m	鉄履帯 初期 20±2	鉄履帯 初期 20±2	鉄履帯 初期 50±5	鉄履帯 初期 50±5
		N・m	196±20 増締め 90±10° ロードライナ 初期 15±1 147±10 増締め 50±5°	196±20 増締め 90±10° ロードライナ 初期 15±1 147±10 増締め 50±5°	490±49 増締め 120±10° ロードライナ 初期 56±6 549±59	490±49 増締め 120±10° ロードライナ 初期 56±6 549±59

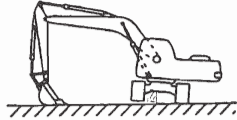
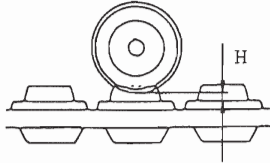
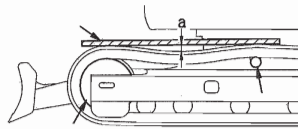
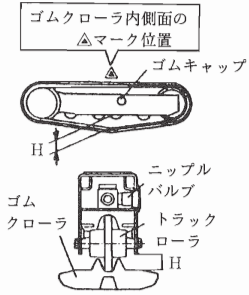
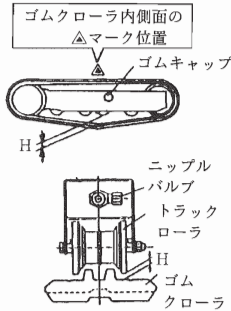
★印：新車基準値を表す。

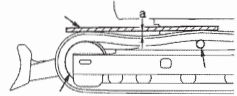
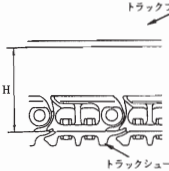
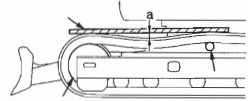
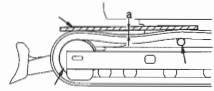
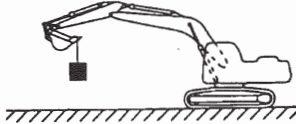
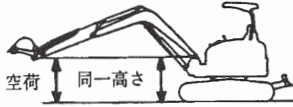
検査基準値							

適用範囲		モデル名	PC120-8	PC130-8	PC160LC-8	PC200LC-7	
		適用号機	80001~	80001~	25001~	200001~	
区分	検査箇所	検査項目(条件)	単位				検査基準値
作業機	自然降下	バケット先端位置	mm	700	700	900	900
		(測定時間)	(min)	(15)	(15)	(15)	(15)
作	装	作業装置姿勢 (図面番号表示) 荷重	kg N	[図4-1参照] 450 4413	[図4-1参照] 450 4413	[図4-1参照] 1080 4413	[図4-1参照] 1440 4413
				(作動油温)	(°C)	(45~55)	(45~55)
業	自然伸縮	ブームシリンダ	mm	12	12	27	27
		アームシリンダ	mm	90	90	240	240
装	置	バケットシリンダ	mm	40	40	58	58
		ブレードシリンダ	mm	—	—	—	—
		(測定時間)	(min)	(15)	(15)	(15)	(15)
		(作動油温)	(°C)	(45~55)	(45~55)	(45~55)	(45~55)
		作業装置姿勢	kg N	[図4-1参照] 450 4413	[図4-1参照] 450 4413	[図4-1参照] 1080 4413	[図4-1参照] 1440 4413
		(図面番号表示) 荷重		[図4-1参照] 450 4413	[図4-1参照] 450 4413	[図4-1参照] 1080 4413	[図4-1参照] 1440 4413
装置	作業機速度	ブーム上げ	S	4.3	4.3	4.9	4.7
		作業装置姿勢	[図5参照]	[図5参照]	[図5参照]	[図5参照]	
		(図面番号表示)	S	4.0	4.0	4.5	4.5
		アームシリンダ伸ばし	S	3.7	3.7	3.5	3.5
		縮め	[図6参照]	[図6参照]	[図6参照]	[図6参照]	
		作業装置姿勢	[図6参照]	[図6参照]	[図6参照]	[図6参照]	
(図面番号表示)	S	3.4	3.4	3.5	3.3		
バケットシリンダ伸ばし	S	2.6	2.6	3.0	2.7		
縮め	[図7参照]	[図7参照]	[図7参照]	[図7参照]			
作業装置姿勢	[図7参照]	[図7参照]	[図7参照]	[図7参照]			
(図面番号表示)	[性能測定条件 (荷重・設定モード等)]	[無負荷] Pモード	[無負荷] Pモード	[無負荷] Pモード	[無負荷] Aモード		
油圧装置	油圧回路 設定圧力	主回路設定圧力	MPa	34.8±1.0	34.8±1.0	37.3±1.0	33.3~36.8
		性能測定条件 (設定モード等)	kg/cm ²	355±25	355±25	380±10	340~375
動力伝達	旋回ベアリング 取付けボルトの 締付け	アウト側レース取付け ボルトの締付けトルク	N・m	245~309	245~309	初期 191.2±19.6	初期 191.2±19.6
			kg・m	25.0~31.5	25.0~31.5	19.5±2.0 増締め 60±6°	19.5±2.0 増締め 60±6°
		インナーレース取付け ボルトの締付けトルク	N・m	245~309	245~309	初期 191.2±19.6	初期 191.2±19.6
			kg・m	25.0~31.5	25.0~31.5	19.5±2.0 増締め 60±6°	19.5±2.0 増締め 60±6°
装置	旋回減速機取 付けボルトの 締付け	油圧モータ取付けボルト の締付けトルク	N・m	98.0~123	98.0~123	85±4.3	59~74
		kg・m	10.0~12.5	10.0~12.5	8.7±0.44	6.0~7.5	
		旋回減速機取付けボルト の締付けトルク	N・m	304~363	304~363	490~608	490~608
			kg・m	31.0~37.0	31.0~37.0	50.0~62.0	50~62

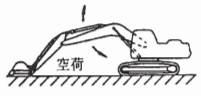

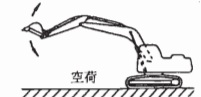
★印：新車基準値を表す。

検査基準値						

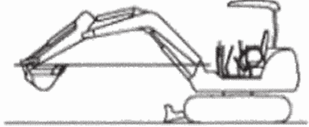
<p>走行性能測定姿勢</p>	 <ul style="list-style-type: none"> ・エンジンフル ・作動油温：45～55℃ ・履帯を片側ずつ持ち上げて1回転空転後の5回転の空転所要時間 <p>(図 No. 1)</p>	
<p>ゴム履帯の張り (たわみ量) 測定方法</p>	<p>履帯を浮かせゴムクローラの継ぎ目部(Mマーク)をアイドラ・スプロケット間中心上側にし、トラックローラとゴムクローラ転動面とのすき間を測定する。</p>  <p>(図 No. 2-1)</p>	<p>アイドラと1番目のキャリアローラ間のトラックシューの上に角材を乗せる。角材とトラックシューの間の最大すきま a を測定する。</p>  <p>(図 No. 2-2)</p>
	<p>履帯を浮かせ、ゴムクローラ内周面の▲マークをクローラフレーム上部のスラセ板の上に合わせた状態で、クローラフレーム下面とゴムクローラ踏面とのすき間を測定する。</p>  <p>(図 No. 2-3)</p>	<p>履帯を浮かせ、ゴムクローラ内周面の▲マークをクローラフレーム上部のスラセ板の上に合わせた状態で、アイドラ側より2番目のトラックローラ転動面とゴムクローラ踏面とのすき間を測定する。</p>  <p>(図 No. 2-4)</p>


	<p>アイドラからキャリアローラまで届く角材を履帯上に置く。履帯上面と角材下面間の最大たるみ量を測定する。</p>	 <p>(図 No. 2-5)</p>
<p>鉄製履帯の張り (たわみ量) 測定方法</p>	<p>履帯を浮かせ、トラックローラ踏面とトラックリンク上面とのすき間を測定する。</p>  <p>(図 No. 3-1)</p>	<p>アイドラと1番目のキャリアローラ間のトラックシューの上に角材を乗せる。角材とトラックシューの間の最大すきま a を測定する。</p>  <p>(図 No. 3-2)</p>
	<p>アイドラからキャリアローラまで届く角材を履帯上に置く。履帯上面と角材下面間の最大たるみ量を測定する。</p>	 <p>(図 No. 3-3)</p>
<p>作業機自然降下量 及び 各シリンダーの 自然伸縮量測定姿勢</p>	 <ul style="list-style-type: none"> ・上記の姿勢から各シリンダの伸び量、縮み量およびバケットツース先端の降下量を測定する。 ・水平・平坦地 ・バケット：定格負荷 ・レバー中立 ・エンジン停止 ・作動油温：45～55℃ ・セッティング直後に測定開始 ・5分毎に降下量を測定し、15分間にて判定する。 <p>(図 No. 4-1)</p>	 <ul style="list-style-type: none"> ・エンジン：停止 ・作動油温：45～55℃ ・ブームピンとバケットピンの高さを同一とする。 ・上記の本機姿勢で10分間の各シリンダロッドの伸び量又は縮み量を測定する。 ・ブレード自然降下量は最大上げ位置より10分間のシリンダロッド縮み量を測定する。 <p>(図 No. 4-2)</p>

コマツ

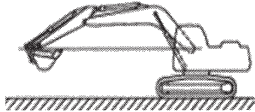
作業機速度測定姿勢	ブーム上げ	 空荷 ・エンジンフル ・作動油温：45～55℃ (図 No. 5)	アームシリンダ 伸ばし及び 縮め	 空荷 ・エンジンフル ・作動油温：45～55℃ (図 No. 6)
	バケットシリンダ 伸ばし及び 縮め	 空荷 ・エンジンフル ・作動油温：45～55℃ (図 No. 7)		

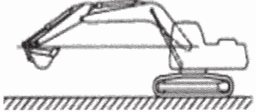
クレーン時の巡回速度測定

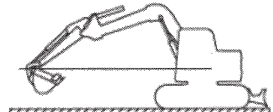
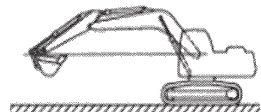
適用範囲		モデル名	PC30MR-3	PC35MR-3	PC40MR-3	PC55MR-3	
		適用号機	30001～	15001～	15001～	15001～	
区分	検査箇所	検査項目(条件)	単位	検査基準値			
遡動 装力 置伝	クレーン 時の巡回 速度	1回転後からの 5回転の所要時間 (作動油温) 測定方法・条件 (図面番号表示)	秒 (°C)	38 (45～55) 図8参照	41 (45～55) 図8参照	38 (45～55) 図8参照	38 (45～55) 図8参照
検査条件	<ul style="list-style-type: none"> ・空荷、最大リーチ ・エンジンフル回転 ・1回転後からの5回転の所要時間 			 (図 No. 8)			

適用範囲		モデル名	PC20UU-5	PC30UU-5	PC38UU-5	PC58UU-5	
		適用号機	15001～	15001～	15001～	25001～	
区分	検査箇所	検査項目(条件)	単位	検査基準値			
遡動 装力 置伝	クレーン 時の巡回 速度	1回転後からの 5回転の所要時間 (作動油温) 測定方法・条件 (図面番号表示)	秒 (°C)	36 (45～55) 図8-1参照	42 (45～55) 図8-1参照	42 (45～55) 図8-1	
検査条件	<ul style="list-style-type: none"> ・空荷、最大リーチ ・エンジンフル回転 ・1回転後からの5回転の所要時間 			 (図 No. 8-1)			

コマツ

適用範囲		モデル名		PC120-8	PC130-8	PC160LC-8	PC200LC-7	
		適用号機		8001~	8001~	25001~	20001~	
区分	検査箇所	検査項目(条件)	単位	検査基準値				
達動 装力 置伝	クレーン 時の旋回 速度	1回転後からの 1分間の回転数 (作動油温) 測定方法・条件 (図面番号表示)	rpm (°C)	11.5以下 (45~55) 図8-2参照	11.5以下 (45~55) 図8-2参照	-	-	
検査条件	<ul style="list-style-type: none"> ・空荷、最大リーチ ・エンジンフル回転 ・1回転後からの1分間の回転数 			 <p>(図 No. 8 - 2)</p>				

適用範囲		モデル名		PC228US-8				
		適用号機		50001~				
区分	検査箇所	検査項目(条件)	単位	検査基準値				
達動 装力 置伝	クレーン 時の旋回 速度	1回転後からの 5回転の所要時間 (作動油温) 測定方法・条件 (図面番号表示)	秒 (°C)	55 (45~55) 図8-5参照				
検査条件	<ul style="list-style-type: none"> ・PC228US-8 ・空荷、最大リーチ ・エンジンフル回転 ・1回転後からの5回転の所要時間 			 <p>(図 No. 8 - 5)</p>				

適用範囲		モデル名		PC78UU-8	PC78US-8	PC128UU-8	PC128US-8	
		適用号機		15001~	15001~	20001~	20001~	
区分	検査箇所	検査項目(条件)	単位	検査基準値				
達動 装力 置伝	クレーン 時の旋回 速度	1回転後からの 1分間の回転数 (作動油温) 測定方法・条件 (図面番号表示)	rpm (°C)	11.5以下 (45~55) 図8-3参照	11.5以下 (45~55) 図8-4参照	7.5以下 (45~55) 図8-3参照	11.5以下 (45~55) 図8-4参照	
検査条件	<ul style="list-style-type: none"> UUシリーズ ・空荷、最大リーチ ・エンジンフル回転 ・1回転後からの1分間の回転数 			 <p>(図 No. 8 - 3)</p>				
	<ul style="list-style-type: none"> USシリーズ ・空荷、最大リーチ ・エンジンフル回転 ・1回転後からの1分間の回転数 			 <p>(図 No. 8 - 4)</p>				