

コベルコ建機

10 t ~ 25 t 未満

適用範囲	モデル名		SK125SR	SK130SR+	SK130UR-2	SK135SR-2	SK200-8	
	適用号機		YV05501~	YV05501~	YX02501~	YY15001~	YN56001~	
区分	検査箇所	検査項目(条件)	検査基準値					
エンジン	エンジン本体	エンジン回転速度						
		ハイアイドルリング	min ⁻¹	2240±20	2240±20	2240±20	2240±20	2000±30
		ローアイドルリング	min ⁻¹	1015±20	1015±20	1015±20	1015±20	1000±30
		(冷却水温)	(°C)	(75)	(75)	(75)	(75)	(75)
		(作動油温)	(°C)	(50)	(50)	(50)	(50)	
		弁すき間						
		吸気弁 スキ間	mm	0.25	0.25	0.25	0.25	0.30
		排気弁 スキ間	mm	0.40	0.40	0.40	0.40	0.45
		(測定条件)	()	(冷態時)	(冷態時)	(冷態時)	(冷態時)	(冷態時)
		圧縮圧力又は気筒間圧縮圧力差	MPa	2.90	2.90	2.90	2.90	3.4~3.7
			kg/cm ²	30	30	30	30	35~38
		(冷却水温)	(°C)	(20~30)	(20~30)	(20~30)	(20~30)	(-)
		(回転速度)	(min ⁻¹)	(300)	(300)	(300)	(300)	(280)
燃料装置	燃料装置	噴射ノズルの燃料噴射開始圧力	MPa	-	-	-	-	-
			kg/cm ²	-	-	-	-	-
冷却装置	冷却装置	ファン駆動ベルトの張り	mm	7~9	7~9	7~9	7~9	10~12
		(測定位置・条件) (kgとNの両方で表記)		10kg(98N) オルタネータ クランクプーリ	10kg(98N) オルタネータ クランクプーリ	10kg(98N) オルタネータ クランクプーリ	10kg(98N) オルタネータ クランクプーリ	10kg(98N) オルタネータ クランクプーリ
走行性能	走行性能	最高速度 ゴム鉄	min ⁻¹	50.6~56.0	50.6~56.0	50.6~56.0	50.6~56.0	45.6~50.4
		(測定方法・条件)		スプロケット回転数 Hモード 図-01	スプロケット回転数 Hモード 図-01	スプロケット回転数 Hモード 図-01	スプロケット回転数 Hモード 図-01	スプロケット回転数 Hモード 図-01
走行装置	履帯(クローラベルト)	張り(たわみ量)	mm	-	-	-	-	-
		(測定方法・条件) (図面番号表示)		-	-	-	-	-
		張り(たわみ量)	mm	320~350	320~350	320~350	320~350	320~350
		(測定方法・条件) (図面番号表示)		図-02	図-02	図-02	図-02	図-02
		リンクピッチの伸び	mm	171.45	171.45	171.45	171.45	190.0
		(測定方法・条件)		1リンクピン 間距離	1リンクピン 間距離	1リンクピン 間距離	1リンクピン 間距離	1リンクピン 間距離
		履板取付けポルト縮付けトルク	N・m	412±39	412±39	412±39	412±39	853
		(測定方法・条件)	kg・m	トルクレンチ	トルクレンチ	トルクレンチ	トルクレンチ	トルクレンチ

★印：新車基準値を表す。

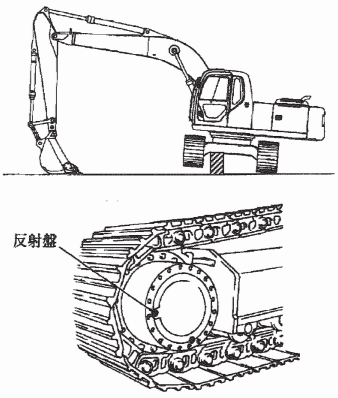
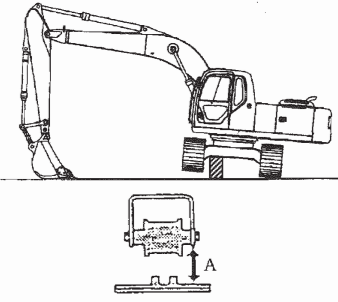
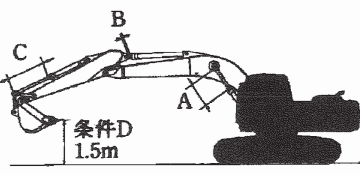
SK225SR	SK235SR-2	SK250-8					
後方超小旋回	後方超小旋回						
YB03501~	YF02501~	LQ07001~					
検査基準値							
2000±30	2000±30	2100±30					
1000±30	1000±30	1000±30					
(75)	(75)	(75)					
(50)	(50)	(50)					
0.3	0.3	0.3					
0.45	0.45	0.45					
(冷態時)	(冷態時)	(冷態時)					
3.4~3.7	3.4~3.7	3.4~3.7					
35~38	35~38	35~38					
(280)	(280)	(280)					
-	-	-					
10~12	10~12	10~12					
10kg(98N) オルタネータ クランクプーリ	10kg(98N) オルタネータ クランクプーリ	10kg(98N) オルタネータ クランクプーリ					
45.6~50.4	41.3~45.7	47.9~52.9					
スプロケット回転数 Hモード 図-01	スプロケット回転数 Hモード 図-01	スプロケット回転数 Hモード 図-01					
-	-	-					
320~350	320~350	320~350					
図-02	図-02	図-02					
190.0	190.0	190.0					
1リンクピン 間距離	1リンクピン 間距離	1リンクピン 間距離					
853	853	853					
87.0	87.0	87.0					
トルクレンチ	トルクレンチ	トルクレンチ					

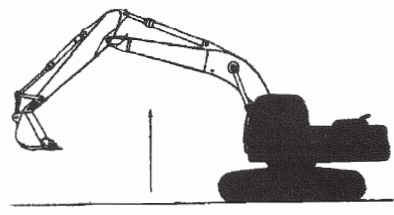
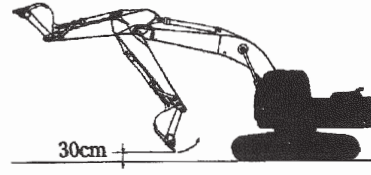
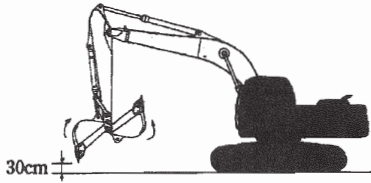
コベルコ建機

適用範囲		モデル名		SK125SR	SK130SR+	SK130UR-2	SK135SR-2	SK200-8	
		適用号機		後方超小旋回	後方超小旋回	超小旋回	後方超小旋回		
				YV05501~	YV05501~	YX02501~	YY15001~	YN56001~	
区分	検査箇所	検査項目(条件)	単位	検査基準値					
作業装置	作業機 自然降下	バケット先端位置	mm	-	-	-	-	-	
		(測定時間) (作動油温) (作業装置姿勢 (図面番号表示))	(min) (°C)	(5) (50)	(5) (50)	(5) (50)	(5) (50)	(10) (50)	
	シリンダ 自然伸縮	ブームシリンダ	標準/クレーン 作業装置姿勢 (図面番号表示)	mm	3.0	3.0	3.0	3.0	14.0
			(図-03)	(図-03)	(図-03)	(図-03)	(図-03)	(図-03)	
		アームシリンダ	標準/クレーン 作業装置姿勢 (図面番号表示)	mm	4.0	4.0	4.0	4.0	11.0
			(図-03)	(図-03)	(図-03)	(図-03)	(図-03)	(図-03)	
	バケットシリンダ	作業装置姿勢 (図面番号表示)	mm	-	-	-	-	-	
	ブレードシリンダ	作業装置姿勢 (図面番号表示) (作動油温)	(°C)	(50)	(50)	(50)	(50)	(50)	
	作業機速度	ブーム上げ 作業装置姿勢 (図面番号表示)	S	3.0~3.6 (図-04)	3.0~3.6 (図-04)	3.0~3.6 (図-04)	3.0~3.6 (図-04)	2.5~3.1 (図-04)	
			S	2.8~3.4 (図-05)	2.8~3.4 (図-05)	2.8~3.4 (図-05)	2.8~3.4 (図-05)	3.0~3.6 (図-05)	
アームシリンダ伸ばし 縮め 作業装置姿勢 (図面番号表示)		S	2.4~3.0 (図-05)	2.4~3.0 (図-05)	2.4~3.0 (図-05)	2.4~3.0 (図-05)	2.3~2.9 (図-05)		
		S	2.8~3.4 (図-06)	2.8~3.4 (図-06)	2.8~3.4 (図-06)	2.8~3.4 (図-06)	2.2~2.8 (図-06)		
バケットシリンダ伸ばし 縮め 作業装置姿勢 (図面番号表示) 性能測定条件 (荷重・設定モード等)		S	2.1~2.7 (図-06)	2.1~2.7 (図-06)	2.1~2.7 (図-06)	2.1~2.7 (図-06)	1.7~2.3 (図-06)		
		S	(無負荷) (Sモード)	(無負荷) (Sモード)	(無負荷) (Sモード)	(無負荷) (Sモード)	(無負荷) (Mモード)		
油圧装置	油圧回路 設定圧力	主回路設定圧力 (性能測定条件 (設定モード等))	MPa kg/cm ²	34.3 350 (油温 50°C) (Eng・Hi アイドル)	34.3 350 (油温 50°C) (Eng・Hi アイドル)	34.3 350 (油温 50°C) (Eng・Hi アイドル)	34.3 350 (油温 50°C) (Eng・Hi アイドル)	34.3 350 (油温 50°C) (Eng・Hi アイドル)	
動力伝達装置	旋回ベアリング 取付けボルト の締付け	アウトーレース取付け ボルトの締付けトルク	N・m kgm	-	-	-	-	-	
		インナーレース取付け ボルトの締付けトルク	N・m kgm	279 28.5	279 28.5	279 28.5	279 28.5	563 57.4	
	旋回減速機の 取付けボルト 締付け	油圧モータ取付けボルト の締付けトルク	N・m kgm	-	-	-	-	-	
		旋回減速機取付けボルト の締付けトルク	N・m kgm	539 55.0	539 55.0	539 55.0	539 55.0	539 55.0	

★ 印：新車基準値を表す。
★ 作業装置：標準仕様を表す。

SK225SR	SK235SR-2	SK250-8	検査基準値				
後方超小旋回	後方超小旋回						
YB03501~	YF02501~	LQ07001~					
-	-	-					
(10) (50) (図-03)	(10) (50) (図-03)	(5) (50) (図-03)					
14.0 (図-03)	14.0 (図-03)	7.0 (図-03)					
11.0 (図-03)	11.0 (図-03)	5.0 (図-03)					
-	-	-					
-	-	-					
(50)	(50)	(50)					
3.1~3.7 (図-04)	3.2~3.8 (図-04)	2.8~3.4 (図-04)					
3.0~3.6 (図-05)	3.2~3.8 (図-05)	3.2~3.8 (図-05)					
2.3~2.9 (図-06)	2.2~2.8 (図-06)	2.5~3.1 (図-06)					
34.3 350 (油温 50°C) (Eng・Hi アイドル)	34.3 350 (油温 50°C) (Eng・Hi アイドル)	34.3 350 (油温 50°C) (Eng・Hi アイドル)					
-	-	-					
563 57.4	564 57.5	564 57.5					
-	-	-					
539 55.0	539 55.0	539 55.0					

<p>走行速度</p> <ul style="list-style-type: none"> ・エンジン ; ハイアイドル ・作動油温 ; 50±5℃ ・作業モード ; S又はMモード ・走行切替えスイッチ ; 2速 ・方法 旋回フレームを90° 旋回してアタッチメントを使用して片側のクローラが地面から浮くようにし、走行モータカバーにマグネット付き反射盤を取付けストロボ回転計で回転数を測定する。 	 <p>反射盤</p> <p>図-01</p>
<p>クローラの張り</p> <ul style="list-style-type: none"> ・図のように 旋回フレームを約90° 旋回してアタッチメントを使用して片側のクローラが地面から浮くようにする。 ・クローラフレーム中央部におけるフレーム下面とクローラシュ上面との隙間を測定する。 	 <p>図-02</p>
<p>シリンダ油蜜</p> <ul style="list-style-type: none"> ・作動油温 ; 50±5℃ ・水平堅土上で行う。 シリンダ交換直後の場合は、シリンダ内のエア抜き後にする。 ・アームシリンダはストロークエンド30 mm 動いた(クッション範囲を外した) 状態 ・バケット空荷、バケット爪先 1.5m高さを保持する。 ・エンジン停止後、5分間経過時を測定する。 測定は3回測定し、平均を測定値とする。 	 <p>条件D 1.5m</p> <p>図-03</p>

<p>ブームシリンダ速度</p> <ul style="list-style-type: none"> ・エンジン ; ハイアイドル ・作動油温 ; 50±5℃ ・作業モード ; S又はMモード ・クッションストロークを除く作動時間 ・バケット空荷で平坦地 ・方法 ブーム操作レバーフルストロークでバケット地面から最高位置の間の作動所要時間を測定する。 測定は3回行い、平均を測定値とする。 	 <p>図-04</p>
<p>アームシリンダ速度</p> <ul style="list-style-type: none"> ・エンジン ; ハイアイドル ・作動油温 ; 50±5℃ ・作業モード ; S又はMモード ・クッションストロークを除く作動時間 ・バケット空荷で平坦地 ・方法 バケット爪先が地上約30cm高くなる姿勢で、アーム操作レバーフルストロークにおいて全ストローク作動所要時間を測定する。 測定は3回行い、平均を測定値とする。 	 <p>30cm</p> <p>図-05</p>
<p>バケットシリンダ速度</p> <ul style="list-style-type: none"> ・エンジン ; ハイアイドル ・作動油温 ; 50±5℃ ・作業モード ; S又はMモード ・クッションストロークを除く作動時間 ・バケット空荷で平坦地 ・方法 バケット爪先が地上約30 cm高くなる姿勢で、バケット操作レバーフルストロークにおいて全ストローク作動所要時間を測定する。 測定は3回行い、平均を測定値とする。 	 <p>30cm</p> <p>図-06</p>

コベルコ建機

クレーン時の旋回速度測定

適用範囲		モデル名	SK10SR-2 後方小旋回	SK17SR-3 後方小旋回	SK20SR-5 後方小旋回	SK27SR-5 後方小旋回	SK30SRST-5 後方小旋回	
		適用号機	PA05001~	PU08001~	PM10609~	PV33453~	PD00101~	
区分	検査箇所	検査項目(条件)	単位	検査基準値				
達動力置伝	作業機速度	旋回 作業装置姿勢 (図面番号表示)	S	11.6~15.6 図-07	13.3~15.0 図-07	13.4~14.8 図-07	13.4~14.8 図-07	13.3~15.0 図-07

適用範囲		モデル名	SK200-8	SK225SR 後方超小旋回	SK235SR-2 後方超小旋回	SK250-8	
		適用号機	YN56001~	YB03501~	YF02501~	LQ07001~	
区分	検査箇所	検査項目(条件)	単位	検査基準値			
達動力置伝	作業機速度	旋回 作業装置姿勢 (図面番号表示)	S	12.5±0.7 図-07	12.5±0.7 図-07	12.5±0.7 図-07	10.2±0.7 図-07

適用範囲		モデル名	SK30SR-5 後方小旋回	SK35SR-5 後方小旋回	SK40SR-5 後方小旋回	SK50SR-5 後方小旋回	SK20UR-2 後方小旋回	
		適用号機	PW46519~	PX21105~	PH06609~	PJ09807~	PB00801~	
区分	検査箇所	検査項目(条件)	単位	検査基準値				
達動力置伝	作業機速度	旋回 作業装置姿勢 (図面番号表示)	S	13.1~14.5 図-07	13.1~14.5 図-07	13.2~14.6 図-07	13.2~14.6 図-07	12.8~14.3 図-07

適用範囲		モデル名	SK30UR-5 後方小旋回	SK38UR 後方小旋回	SK50UR-5 後方小旋回	SK75UR-5 後方小旋回	SK75SR-3 後方超小旋回	
		適用号機	PR09001~	PQ00101~	YJ09501~	YR08501~	YT25001~	
区分	検査箇所	検査項目(条件)	単位	検査基準値				
達動力置伝	作業機速度	旋回 作業装置姿勢 (図面番号表示)	S	12.7~14.1 図-07	12.7~14.1 図-07	12.7~13.9 図-07	11.5±0.7 図-07	11.5±0.7 図-07

適用範囲		モデル名	SK75SR+ 後方超小旋回	SK125SR 後方超小旋回	SK130SR+ 後方超小旋回	SK130UR-2 超小旋回	SK135SR-2 後方超小旋回	
		適用号機	YT18001~	YV05501~	YV05501~	YX02501~	YY15001~	
区分	検査箇所	検査項目(条件)	単位	検査基準値				
達動力置伝	作業機速度	旋回 作業装置姿勢 (図面番号表示)	S	11.5±0.7 図-07	11.0±0.7 図-07	11.0±0.7 図-07	11.0±0.7 図-07	11.0±0.7 図-07

旋回速度

- ・エンジン ; ハイアイドル
- ・作動油温 ; 50±5℃
- ・作業モード ; S又はMモード
- ・クッションストロークを除く作動時間
- ・バケット空荷で平坦地
- ・ブームシリンダ/アームシリンダ/バケットシリンダ最伸
- ・方法
旋回レバーをフルストローク操作して旋回する。
一回転動走後の二回転に要する時間を測定し、
一回転当りの所要時間を算出する。



旋回速度測定姿勢(最小リーチ)

図-07