

コンクリートポンプ車

適用範囲		モデル名	JXZ18-3.09HP	JXZ22-4.11HP	JXZ28-4.15HP	JXZ33-4.15HP
主仕様	吸吐弁型式	—	スイング	スイング	スイング	スイング
	最大吐出量	m ³ /h	90(60)	109(73)	150(100)	150(100)
	最大吐出圧力	MPa	7.1(10.5)	5.4(8)	8.7(13)	8.7(13)
	アーム最大地上高	m	17.4	21.2	27.5	27.5
適用号機			18XZ0017E～ 18NZ0001E～	22XZ0001E～ 22XZ0006E～	28XZ0215E～ 28NZ0001E～	33LZ0001E～

区分	検査箇所	検査項目(条件)	単位	検査基準値			
作業装置	ポンプ本体	ピストンストローク回数	回/min	32±1	30±1	31±1	31±1
		ローター回転数	回/min	-	-	-	-
		(油圧ポンプ回転数)	(min ⁻¹)	(1848 ⁺⁰ ₋₅₀)	(1960 ⁺⁰ ₋₅₀)	(2187 ⁺⁰ ₋₅₀)	(2187 ⁺⁰ ₋₅₀)
		(エンジン回転数)	(min ⁻¹)	(1650 ⁺⁰ ₋₅₀)	(1750 ⁺⁰ ₋₅₀)	(1750 ⁺⁰ ₋₅₀)	(1750 ⁺⁰ ₋₅₀)
	攪拌装置 <small>かくはん</small>	(作動油温度)	(°C)	(40±10)	(40±10)	(40±10)	(40±10)
		回転速度	min ⁻¹	40±2	38±2	40±2	40±2
		チェーンのたわみ	mm	-	-	-	-
	真空ポンプ	(油圧ポンプ回転数)	(min ⁻¹)	(1848 ⁺⁰ ₋₅₀)	(1960 ⁺⁰ ₋₅₀)	(2187 ⁺⁰ ₋₅₀)	(2187 ⁺⁰ ₋₅₀)
		(エンジン回転数)	(min ⁻¹)	(1650 ⁺⁰ ₋₅₀)	(1750 ⁺⁰ ₋₅₀)	(1750 ⁺⁰ ₋₅₀)	(1750 ⁺⁰ ₋₅₀)
		(作動油温度)	(°C)	(40±10)	(40±10)	(40±10)	(40±10)
シリンダ 自然降下量	圧力設定値 (設定値到達時間)	Pa (min)	(-)	(-)	(-)	(-)	
	圧力降下許容値 (保持時間)	Pa (min)	(-)	(-)	(-)	(-)	
	Vベルトのたわみ	mm	-	-	-	-	
ブーム装置	シリンダ	ブーム(1) シリンダー	mm	0.5以下	0.5以下	0.5以下	0.5以下
		ブーム(2) シリンダー	mm				
		ブーム(3) シリンダー	mm				
		ブーム(4) シリンダー	mm				
		ブーム(5) シリンダー	mm				
	(測定時間)	(min)	(10)	(10)	(10)	(10)	
	(作動計測条件)	(-)	(-)	(-)	(-)		
	(作業装置姿勢)	[図面No.]	[図面No. 1]	[図面No. 4]	[図面No. 7]	[図面No. 10]	
	☆ブームシリンダ 作動時間	ブーム(1) 伸び	sec	35±5	50±10	60±10	70±10
		縮み	sec	35±5	50±10	60±10	70±10
ブーム(2) 伸び		sec	45±5	60±10	75±10	95±10	
縮み		sec	45±5	60±10	75±10	95±10	
ブーム(3) 伸び		sec	30±5	55±10	70±10	90±10	
縮み		sec	30±5	55±10	70±10	90±10	
ブーム(4) 伸び		sec		30±10	40±10	40±10	
縮み	sec		30±10	40±10	40±10		
水ポンプ (配管洗浄用)	吐出圧力	MPa	20	20	20	20	
	油圧水圧	MPa	1.2	1.5	1.5	1.5	
	飛距離	m	-	-	-	-	
空圧機	吐出圧力	MPa	-	-	-	-	
	(油圧ポンプ回転数)	(min ⁻¹)	(1848 ⁺⁰ ₋₅₀)	(1960 ⁺⁰ ₋₅₀)	(2187 ⁺⁰ ₋₅₀)	(2187 ⁺⁰ ₋₅₀)	
	(エンジン回転数)	(min ⁻¹)	(1650 ⁺⁰ ₋₅₀)	(1750 ⁺⁰ ₋₅₀)	(1750 ⁺⁰ ₋₅₀)	(1750 ⁺⁰ ₋₅₀)	
(作動油温度)	(°C)	(40±10)	(40±10)	(40±10)	(40±10)		

☆印：新車基準値を表す(参考値)。

適用範囲		モデル名	JXZ36-4.16HP	JXZ39-5.16HP				
主仕様	吸吐弁型式	—	スイング	スイング				
	最大吐出量	m ³ /h	158(98)	158(98)				
	最大吐出圧力	MPa	7.2(11.5)	7.2(11.5)				
	アーム最大地上高	m	35.6	38.3				
適用号機			36ZR0001E～	39ZR0001E～				

検査基準値							
31±1	33±1						
(1900 ⁺⁰ ₋₅₀)	(2062 ⁺⁰ ₋₅₀)						
(1520 ⁺⁰ ₋₅₀)	(1650 ⁺⁰ ₋₅₀)						
(40±10)	(40±10)						
34±2	38±2						
(1900 ⁺⁰ ₋₅₀)	(2062 ⁺⁰ ₋₅₀)						
(1520 ⁺⁰ ₋₅₀)	(1650 ⁺⁰ ₋₅₀)						
(40±10)	(40±10)						
(-)	(-)						
(-)	(-)						
-	-						
0.5以下	0.5以下						
(10)	(10)						
(-)	(-)						
[図面No. 13]	[図面No. 16]						
80±10	85±10						
80±10	85±10						
105±10	120±10						
105±10	120±10						
95±10	115±10						
95±10	115±10						
45±10	65±10						
45±10	65±10						
-	50±10						
-	50±10						
(1900 ⁺⁰ ₋₅₀)	(2062 ⁺⁰ ₋₅₀)						
(40±10)	(40±10)						
[図面No. 15]	[図面No. 18]						
20	20						
1.5	1.5						
-	-						
-	-						
(1900 ⁺⁰ ₋₅₀)	(2062 ⁺⁰ ₋₅₀)						
(1520 ⁺⁰ ₋₅₀)	(1650 ⁺⁰ ₋₅₀)						
(40±10)	(40±10)						

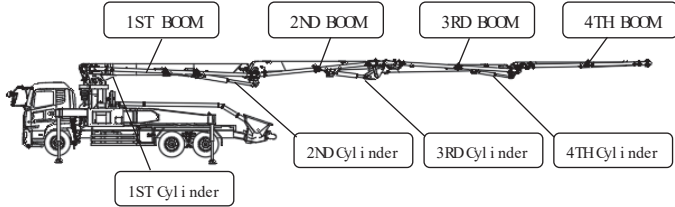
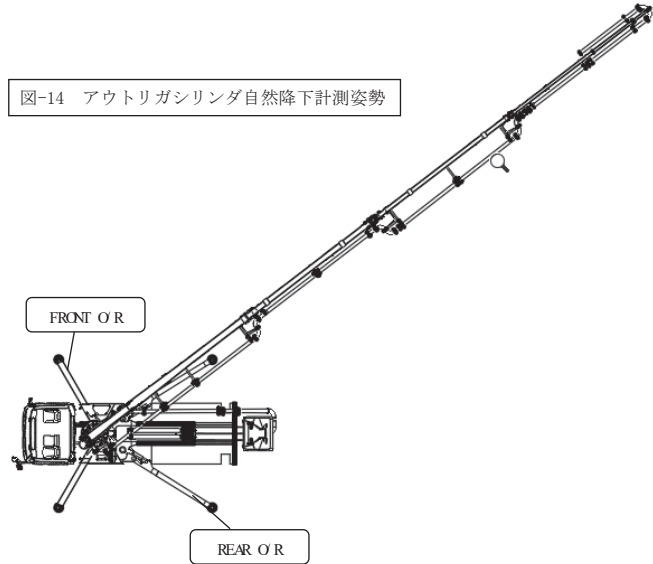
コンクリートポンプ車

適用範囲		モデル名		JXZ18-3.09HP	JXZ22-4.11HP	JXZ28-4.15HP	JXZ33-4.15HP	
		主仕様		吸吐弁型式	—	スイング	スイング	スイング
		最大吐出量	m ³ /h	90(60)	109(73)	150(100)	150(100)	
		最大吐出圧力	MPa	7.1(10.5)	5.4(8)	8.7(13)	8.7(13)	
		アーム最大地上高	m	17.4	21.2	27.5	32.4	
適用号機		18XZ0017E～ 18NZ0001E～	22XZ0001E～ 22XZ0006E～	28XZ0215E～ 28NZ0001E～	33LZ0001E～			
区分	検査箇所	検査項目(条件)	単位	検査基準値				
油圧装置	☆油圧機器 セット圧	主油ポンプ油圧	MPa	35 ±1	35 ±1	35 ±1	35 ±1	
		弁シリンダー油圧	MPa	19 ±1	19 ±1	19 ±1	19 ±1	
		攪拌モーター油圧	MPa	20 ±1	20 ±1	20 ±1	20 ±1	
		ブーム油圧	MPa	35 ±1	35 ±1	35 ±1	35 ±1	
		ACCガス封入圧力	MPa	9.5 ±1	9.5 ±1	9.5 ±1	9.5 ±1	
		(油圧ポンプ回転数)	(min ⁻¹)	(1848 ⁺⁰ ₋₅₀)	(1960 ⁺⁰ ₋₅₀)	(2187 ⁺⁰ ₋₅₀)	(2187 ⁺⁰ ₋₅₀)	
	(エンジン回転数)	(min ⁻¹)	(1650 ⁺⁰ ₋₅₀)	(1750 ⁺⁰ ₋₅₀)	(1750 ⁺⁰ ₋₅₀)	(1750 ⁺⁰ ₋₅₀)		
(作動油温度)	(°C)	(40 ±10)	(40 ±10)	(40 ±10)	(40 ±10)			
車体・安全装置	☆ 旋回ベアリング 取付けボルト の締め付け	外輪取付けボルトの 締め付けトルク	N・m	550 N.m (M22)	410 N.m (M20)	550 N.m (M22)	550 N.m (M22)	
		内輪取付けボルトの 締め付けトルク	N・m					
		旋回ボルトの交換基準	年	特記 1)	特記 1)	特記 1)	特記 1)	
	☆ 旋回作動速度	旋回速度	sec	70 ±10	85 ±10	85 ±10	130 ±10	
		(旋回作動角度)	(度)	(365)	(365)	(365)	(360・全旋回)	
		(油圧ポンプ回転数)	(min ⁻¹)	(1848 ⁺⁰ ₋₅₀)	(1960 ⁺⁰ ₋₅₀)	(2187 ⁺⁰ ₋₅₀)	(2187 ⁺⁰ ₋₅₀)	
		(エンジン回転数)	(min ⁻¹)	(1650 ⁺⁰ ₋₅₀)	(1750 ⁺⁰ ₋₅₀)	(1750 ⁺⁰ ₋₅₀)	(1750 ⁺⁰ ₋₅₀)	
	(作動油温度)	(°C)	(40 ±10)	(40 ±10)	(40 ±10)	(40 ±10)		
	アウトリガー	シリンダー 自然伸縮量	各垂直シリンダー	mm	0.5 以下	0.5 以下	0.5 以下	0.5 以下
			(測定時間) (作業装置姿勢)	(min) [図面No.]	(10) [図面No. 2]	(10) [図面No. 5]	(10) [図面No. 8]	(10) [図面No. 11]
特記事項				1) 旋回ベアリング取付けボルトの中で緩み、折損、脱落が1本でもある場合は全数交換する。				

☆印：新車基準値を表す(参考値)。

JXZ36-4.16HP	JXZR39-5.16HP						
スイング	スイング						
158(98)	158(98)						
7.2(11.5)	7.2(11.5)						
35.6	38.3						
36ZR0001E～	39ZR0001E～						
検査基準値							
35 ±1	35 ±1						
19 ±1	19 ±1						
20 ±1	20 ±1						
37 ±1	37 ±1						
9.5 ±1	9.5 ±1						
(1900 ⁺⁰ ₋₅₀)	(2062 ⁺⁰ ₋₅₀)						
(1520 ⁺⁰ ₋₅₀)	(1650 ⁺⁰ ₋₅₀)						
(40 ±10)	(40 ±10)						
1000 N.m (M24)	1000 N.m (M24)						
特記 1)	特記 1)						
160 ±10	155 ±10						
(365)	(365)						
(1900 ⁺⁰ ₋₅₀)	(2062 ⁺⁰ ₋₅₀)						
(1520 ⁺⁰ ₋₅₀)	(1650 ⁺⁰ ₋₅₀)						
(40 ±10)	(40 ±10)						
0.5 以下	0.5 以下						
(10)	(10)						
[図面 No. 14]	[図面 No. 17]						

JXZ36-4.16HP

項目	測定方法	計測姿勢
ブームシリンダ 自然降下	図-13 ブームシリンダ自然降下計測姿勢	
アウトリガシリンダ 自然降下	図-14 アウトリガシリンダ自然降下計測姿勢	

JXZ36-4.16HP

項目	測定方法	計測姿勢
ブーム旋回 作動速度	図-15 ブーム作動速度計測姿勢	