

銀賞

電動ラジコン式重錘巻取・繰出装置（特定自主検査時測定治具）

〔広島県支部〕 株式会社アイチコーポレーション 中四国支店 広島中央 CSC

竹下 和之

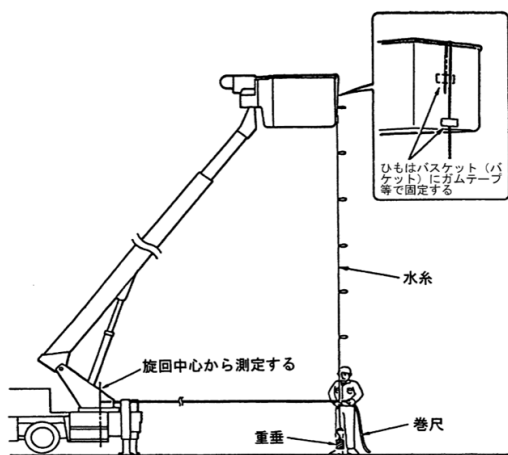
【考案の動機】

作業半径測定時にバケットから紐に取付けた重錘を垂らし作業半径を測定していたが、作業半径に応じ何度も紐をドラムに巻取り、繰出しをする必要があった。また、風等で紐がもつれた時には修正する時間が掛っていた。旋回時や張幅変更時等で、ブーム作動するたびに紐を巻取る手間が発生していた。

【考案の内容】

- ① 作業半径測定用重錘紐の巻取り繰出し動力化装置を製作、重錘紐巻取り、繰出しに要する工数を低減した。
- ② 測定紐巻取り、繰出しのために繰り返していた往復歩行、紐のもつれ修正時間を低減した。

【従来の方法】



【製作した電動ラジコン巻取・繰出装置】



使用方法：ブーム操作と同時に繰出・巻取装置の送信機で重錘位置を調整する。

【考案の効果】

重錘糸調整に関わる歩行が不要となり、紐のもつれ発生の防止もできた。

15分/1台当りの作業効率化。